

# PARTS CATALOGUE

## MODEL **HV51ST**

ENGINE KUBOTA E75-E3-NB3

(No. 60101～)

遠心クラッチ装着車

(Equipped with the Centrifugal Clutch)

## **VIBRATING ROLLER**

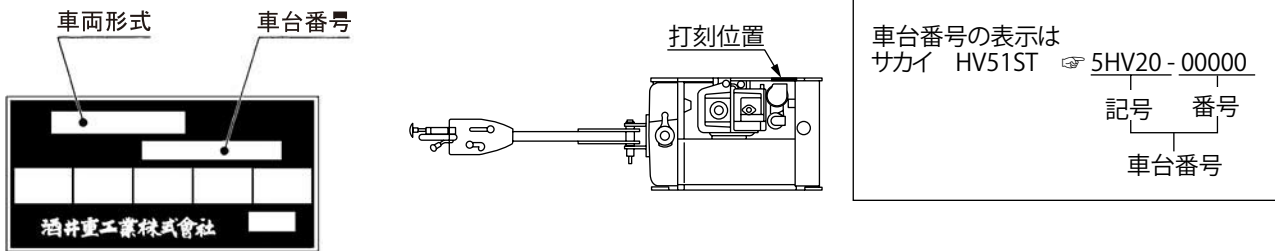
# **SAKAI**<sup>®</sup>

## パーツカタログのご使用について

1. 部品ご注文の際は、お求めの部品を迅速かつ正確に発送できますよう次の諸項についてご指示ください。

- (1) 車両形式
- (2) 車台番号
- (3) 部品番号
- (4) 部品名称
- (5) 所要数量

なお、車両形式及び製造番号(車台番号)は銘板上に、さらに車台番号はフレームにも打刻してあります。



2. 部品の適用車台番号をつぎのように備考欄に記載してあります。

- ～ No.10007 (10007号機まで適用することを示します。)
- No.10008～ (10008号機より適用することを示します。)

3. 個数欄の数量は、原則として1台分の数量を記載してあります。ただし、アッセンブリパーツについて1個分の数量を記載してあります。

4. このカタログには、つぎの略語を使用しております。

- |                     |                     |
|---------------------|---------------------|
| LH: 進行方向左側          | Dom.: 国内で供給する部品     |
| RH: 進行方向右側          | Exp.: 国内で供給しない部品    |
| OP: オプション           | N/S: 単品での供給ができない部品  |
| AR: 必要に応じた数量        | A/S: 数種の部品のアッセンブリ又は |
| Inc. ○～○: アッセンブリを構成 | キットなら供給できる部品        |
| している部品の key No.     |                     |

※ See △△ : 構成部品を△△ページに示します。

5. (cf. ○) で表示してある部品はアッセンブリで供給しますので Key No. ○の部品番号をお知らせください。

6. 部品番号の前に\*印で表示してある部品は下段に訂正したことを示しますので、部品ご注文の際は、下段の部品番号でお知らせください。

7. 部品の変更は、予告なしで行うことがありますのであらかじめご承知ください。



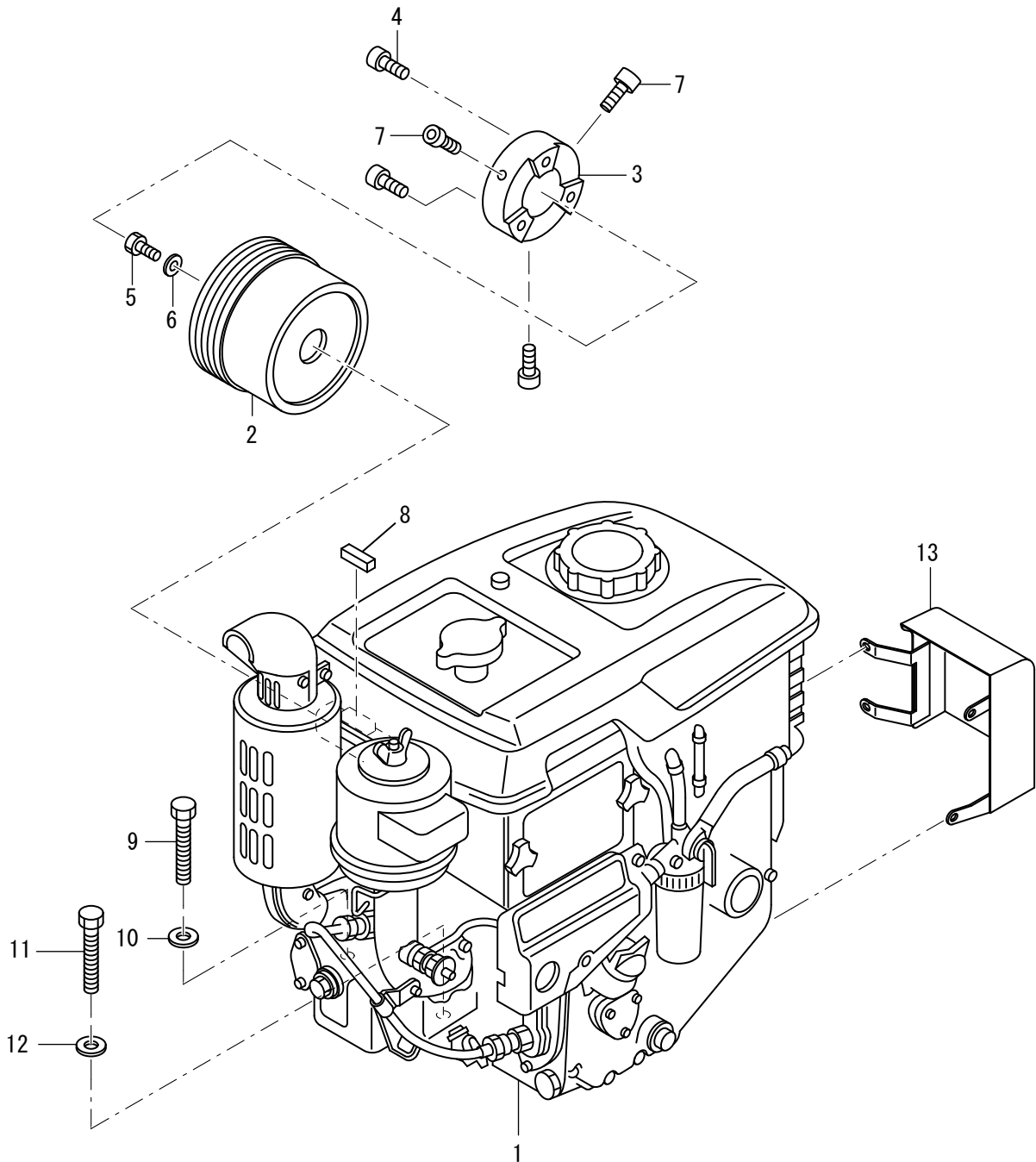
# 目次 CONTENTS

装置名称	Group Name (Description)	Page
エンジン関係	Engine System	1
コントロール関係(1)	Control System (1)	2
コントロール関係(1)(オプション)	Control System (1)(Option)	3
コントロール関係(2)	Control System (2)	4
フロントロール	Front Roll	5
リアロール	Rear Roll	6
油圧装置(1)	Hydraulic System (1)	7
油圧装置(2)	Hydraulic System (2)	8
振動装置(1)	Vibrating System (1)	9
振動装置(2)	Vibrating System (2)	10
振動装置(3)	Vibrating System (3)	11
フレーム	Frame	12
フード	Hood	13
泥除装置	Scraper System	14
散水装置	Sprinkler System	15
電装品	Electrical Equipment	16
歯止め	Drag	17
銘板(国内向)	Name Plate(Dom.)	18
銘板(輸出向)	Name Plate(Exp.)	19

---

SAKAI HEAVY INDUSTRIES, LTD.

# エンジン関係 ENGINE SYSTEM



01 エンジン関係  
5HV20 60101 ~ 69999

記号 Key No.	部品番号 Parts No.	部品名称	Parts Name	数量 Q'ty	備考 Remarks
1	4032-93000-0	エンジン	ENGINE	1	INC.8 E75-E3-NB3
2	4414-86000-0	クッチ	CLUTCH	1	
3	4407-01000-0	カップリング	COUPLING	1	
4	3100-51019-0	ホルト	BOLT	3	
5	2100-10035-1	ホルト	BOLT	1	
6	2170-10032-2	ワッシャ	WASHER	1	
7	3100-51019-0	ホルト	BOLT	3	
8	2196-07050-1	キー	SUNK KEY	1	
9	2100-10035-1	ホルト	BOLT	2	
10	2170-10032-2	ワッシャ	WASHER	2	
11	2100-10040-1	ホルト	BOLT	2	
12	2170-10032-2	ワッシャ	WASHER	2	
13	1472-01004-0	カバー	COVER	1	



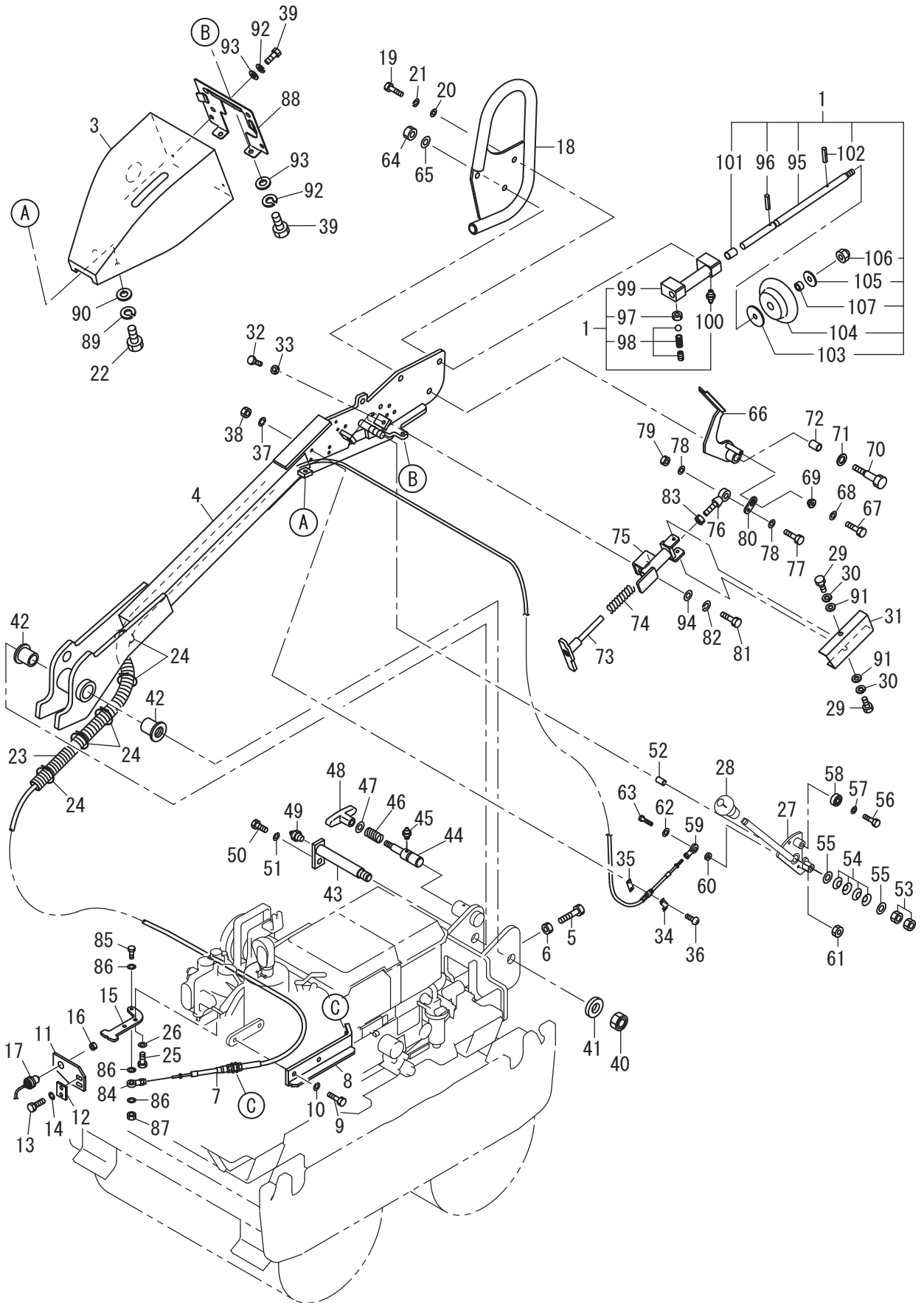


記号 Key No.	部品番号 Parts No.	部品名称	Parts Name	数量 Q'ty	備考 Remarks
1	0472-12005-0	プッシュロッド	PUSH ROD	1	INC.76 87
3	1472-12131-0	カバー	COVER	1	
4	1472-12132-0	ハンドル	HANDLE	1	
5	2100-12040-1	ボルト	BOLT	2	
6	2120-12100-0	ナット	NUT	2	
7	3400-91037-0	コントロールケーブル	CONTROL CABLE	1	REVERSING
8	1472-12133-0	ブラケット	BRACKET	1	
9	2100-10030-1	ボルト	BOLT	2	
10	2171-10025-0	スプリングワッシャー	SPRING WASHER	2	
11	1472-12134-0	プレート	PLATE	1	
12	3934-02622-0	プレート	PLATE	1	
13	2100-08020-1	ボルト	BOLT	2	
14	2171-08020-0	スプリングワッシャー	SPRING WASHER	2	
15	1472-12135-0	アーム	ARM	1	
16	3120-01019-0	ナット	NUT	1	
17	4908-95000-0	セーフティスイッチ	SAFETY SWITCH	1	
18	1472-12136-0	ハンドル	HANDLE	1	
19	2100-12035-1	ボルト	BOLT	2	
20	2170-12025-0	ワッシャー	WASHER	2	
21	2171-12030-0	スプリングワッシャー	SPRING WASHER	2	
22	2100-12035-1	ボルト	BOLT	1	
23	2170-12025-0	ワッシャー	WASHER	2	
24	2171-12030-0	スプリングワッシャー	SPRING WASHER	1	
25	2120-12100-0	ナット	NUT	1	
26	3100-02162-0	ボルト	BOLT	2	
27	1472-12063-0	チューブ	TUBE	1	
28	2898-00104-0	バンド	BAND	5	
29	2100-08020-1	ボルト	BOLT	2	
30	2171-08020-0	スプリングワッシャー	SPRING WASHER	2	
31	1472-12137-0	レバー	LEVER	1	
32	1472-12099-0	グリップ	GRIP	1	
33	2100-08030-1	ボルト	BOLT	2	
34	2120-08065-0	ナット	NUT	2	
35	3416-71005-0	クランプ	CLAMP	1	
36	1581-12016-0	シム	SHIM	1	
37	2182-05025-2	コネジ	SCREW	2	
38	2171-05013-0	スプリングワッシャー	SPRING WASHER	2	
39	2120-05040-0	ナット	NUT	2	
40	3100-02162-0	ボルト	BOLT	4	

記号 Key No.	部品番号 Parts No.	部品名称	Parts Name	数量 Q'ty	備考 Remarks
41	1472-12060-0	ナット	NUT	1	
42	3931-01329-0	ワッシャ	WASHER	1	
43	3580-04048-1	ブッシュ	BUSH	2	
44	1472-12059-0	シャフト	SHAFT	1	
45	1586-12051-0	ピン	PIN	1	
46	2472-01001-0	グリースニップル	GREASE NIPPLE	1	
47	3910-32019-0	スプリング	SPRING	1	
48	2170-12030-1	ワッシャ	WASHER	1	
49	3424-00027-0	グリップ	GRIP	1	
50	2472-01001-0	グリースニップル	GREASE NIPPLE	1	
51	2100-12025-1	ボルト	BOLT	1	
52	2171-12030-0	スプリングワッシャ	SPRING WASHER	1	
53	3910-20009-1	スプリング	SPRING	1	
54	2120-16130-0	ナット	NUT	1	
55	2598-13000-0	スチールボール	STEEL BALL	1	
56	1472-12138-0	セットネジ	SET SCREW	1	
57	2580-16025-1	ブッシュ	BUSH	1	
58	2120-16130-0	ナット	NUT	2	
59	2461-16001-0	锥形バネ	CONED DISC SPRING	4	
60	2170-16030-0	ワッシャ	WASHER	2	
61	3404-20015-0	ロッドエンド	ROD END	1	
62	1586-12060-0	カラー	COLLAR	1	
63	3120-00070-0	ナット	NUT	1	
64	2170-06016-0	ワッシャ	WASHER	1	
65	2100-06030-1	ボルト	BOLT	1	
66	3404-20015-0	ロッドエンド	ROD END	1	
67	2100-06030-1	ボルト	BOLT	1	
68	2170-06016-0	ワッシャ	WASHER	3	
69	3120-00070-0	ナット	NUT	1	
70	2120-12100-0	ナット	NUT	2	
71	1472-12139-1	パネル	PANEL	1	
72	2171-08020-0	スプリングワッシャ	SPRING WASHER	4	
73	2170-08016-0	ワッシャ	WASHER	4	
74	2171-08020-0	スプリングワッシャ	SPRING WASHER	2	
75	2170-08016-0	ワッシャ	WASHER	2	
76	1472-12140-0	ロッド	ROD	1	
77	1472-12124-0	ブラケット	BRACKET	1	
78	2150-04025-0	スプリングピン	SPRING PIN	1	
79	2580-16015-1	ブッシュ	BUSH	1	

記号 Key No.	部品番号 Parts No.	部品名称	Parts Name	数量 Q'ty	備考 Remarks
80	2472-06001-1	グリースニップル	GREASE NIPPLE	1	
81	4414-92000-0	セットネジ	SET SCREW	1	
82	2120-16130-0	ナット	NUT	1	
83	2150-04025-0	スプリングピン	SPRING PIN	1	
84	2170-10030-1	ワッシャ	WASHER	1	
85	1472-12126-0	ノブ	KNOB	1	
86	3120-41016-0	ナット	NUT	1	
87	1472-12127-0	スペーサ	SPACER	1	

# コントロール関係 (1) (オプション) CONTROL SYSTEM (1) (OPTION)

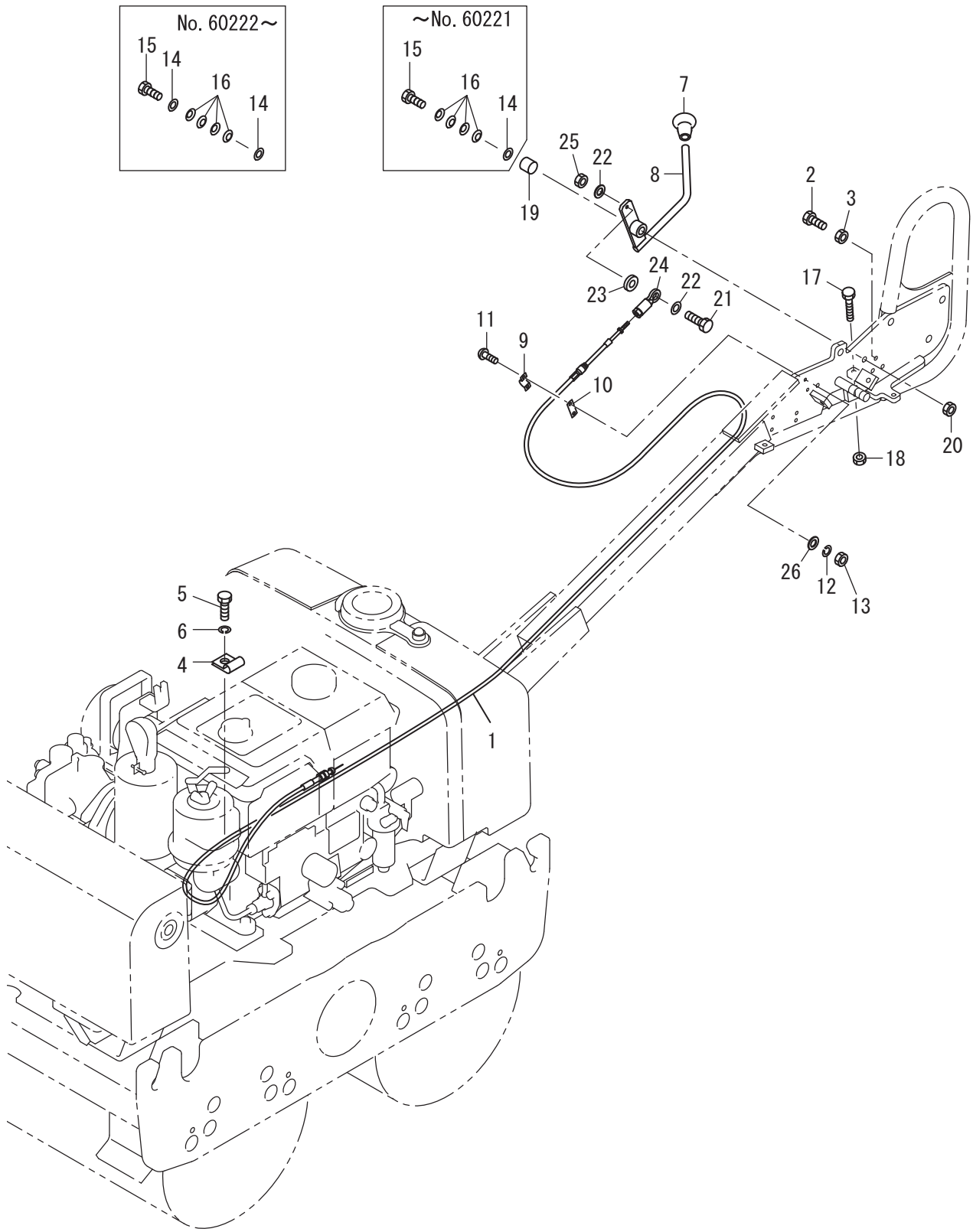


記号 Key No.	部品番号 Parts No.	部品名称	Parts Name	数量 Q'ty	備考 Remarks
1	0472-12006-0	プッシュロッド	PUSH ROD	1	INC.95 107
3	1472-12154-0	カバー	COVER	1	
4	1472-12132-0	ハンドル	HANDLE	1	
5	2100-12040-1	ボルト	BOLT	2	
6	2120-12100-0	ナット	NUT	2	
7	3400-91037-0	コントロールケーブル	CONTROL CABLE	1	REVERSING
8	1472-12133-0	ブラケット	BRACKET	1	
9	2100-10030-1	ボルト	BOLT	2	
10	2171-10025-0	スプリングワッシャー	SPRING WASHER	2	
11	1472-12134-0	プレート	PLATE	1	
12	3934-02622-0	プレート	PLATE	1	
13	2100-08020-1	ボルト	BOLT	2	
14	2171-08020-0	スプリングワッシャー	SPRING WASHER	2	
15	1472-12135-0	アーム	ARM	1	
16	3120-01019-0	ナット	NUT	1	
17	4908-95000-0	セーフティスイッチ	SAFETY SWITCH	1	
18	1472-12136-0	ハンドル	HANDLE	1	
19	2100-12035-1	ボルト	BOLT	2	
20	2170-12025-0	ワッシャー	WASHER	2	
21	2171-12030-0	スプリングワッシャー	SPRING WASHER	2	
22	3100-02162-0	ボルト	BOLT	2	
23	1472-12063-0	チューブ	TUBE	1	
24	2898-00104-0	バンド	BAND	5	
25	2100-08020-1	ボルト	BOLT	2	
26	2171-08020-0	スプリングワッシャー	SPRING WASHER	2	
27	1472-12146-0	レバー	LEVER	1	
28	1472-12099-0	グリップ	GRIP	1	
29	3100-02162-0	ボルト	BOLT	2	
30	2171-08020-0	スプリングワッシャー	SPRING WASHER	2	
31	1472-12147-0	カバー	COVER	1	
32	2100-08030-1	ボルト	BOLT	2	
33	2120-08065-0	ナット	NUT	2	
34	3416-71005-0	クランプ	CLAMP	1	
35	1581-12016-0	シム	SHIM	1	
36	2182-05025-2	コネジ	SCREW	2	
37	2171-05013-0	スプリングワッシャー	SPRING WASHER	2	
38	2120-05040-0	ナット	NUT	2	
39	3100-02162-0	ボルト	BOLT	4	
40	1472-12060-0	ナット	NUT	1	

記号 Key No.	部品番号 Parts No.	部品名称	Parts Name	数量 Q'ty	備考 Remarks
41	3931-01329-0	ワッシャ	WASHER	1	
42	3580-04048-1	ブッシュ	BUSH	2	
43	1472-12059-0	シャフト	SHAFT	1	
44	1586-12051-0	ピン	PIN	1	
45	2472-01001-0	グリースニップル	GREASE NIPPLE	1	
46	3910-32019-0	スプリング	SPRING	1	
47	2170-12030-1	ワッシャ	WASHER	1	
48	3424-00027-0	グリップ	GRIP	1	
49	2472-01001-0	グリースニップル	GREASE NIPPLE	1	
50	2100-12025-1	ホルト	BOLT	1	
51	2171-12030-0	スプリングワッシャ	SPRING WASHER	1	
52	2580-16025-1	ブッシュ	BUSH	1	
53	2120-16130-0	ナット	NUT	2	
54	2461-16001-0	锥形バネ	CONED DISC SPRING	4	
55	2170-16030-0	ワッシャ	WASHER	2	
56	2100-10025-1	ホルト	BOLT	2	
57	2170-10032-2	ワッシャ	WASHER	2	
58	2501-06200-4	ボールベアリング	BALL BEARING	2	
59	3404-20015-0	ロッドエンド	ROD END	1	
60	1586-12060-0	カ-	COLLAR	1	
61	3120-00070-0	ナット	NUT	1	
62	2170-06016-0	ワッシャ	WASHER	1	
63	2100-06030-1	ホルト	BOLT	1	
64	1579-47290-0	ナット	NUT	1	
65	2170-12032-2	ワッシャ	WASHER	1	
66	1472-12148-0	レバー	LEVER	1	
67	2100-06020-1	ホルト	BOLT	1	
68	2170-06016-0	ワッシャ	WASHER	1	
69	1472-12089-0	パイプ	PIPE	1	
70	1472-12149-0	ホルト	BOLT	1	
71	2170-16045-2	ワッシャ	WASHER	1	
72	2580-16025-1	ブッシュ	BUSH	1	
73	1472-12150-0	ロッド	ROD	1	
74	1472-12090-0	スプリング	SPRING	1	
75	1472-12151-0	パイプ	PIPE	1	
76	2405-06036-5	ロッドエンド	ROD END	1	
77	2100-06025-1	ホルト	BOLT	1	
78	2170-06016-0	ワッシャ	WASHER	2	
79	3120-00070-0	ナット	NUT	1	



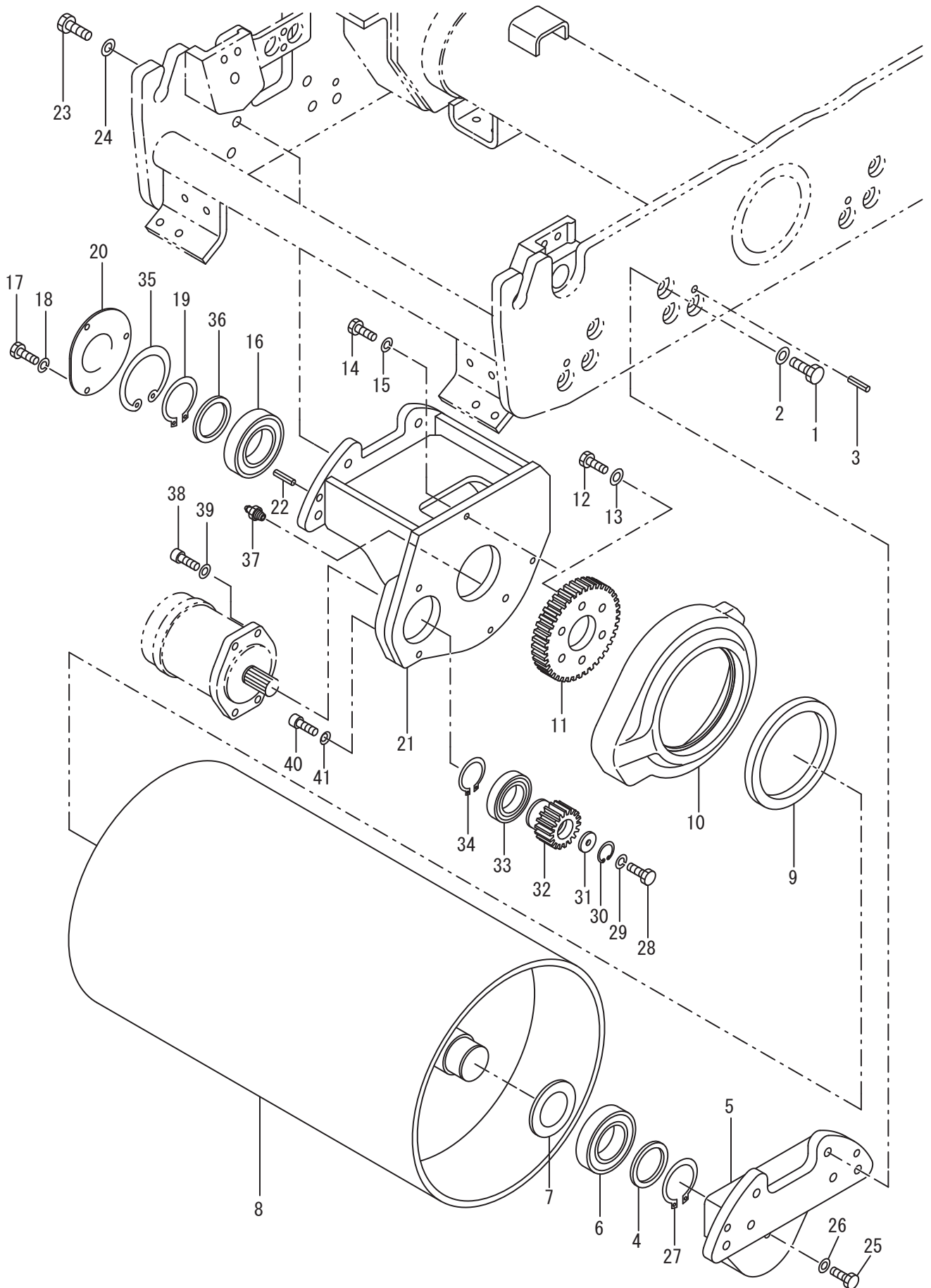
# コントロール関係 (2) CONTROL SYSTEM (2)





記号 Key No.	部品番号 Parts No.	部品名称	Parts Name	数量 Q'ty	備考 Remarks
1	3400-91023-0	コントロールケーブル	CONTROL CABLE	1	THROTTLE
2	2100-08045-1	ボルト	BOLT	1	
3	2120-08065-0	ナット	NUT	1	
4	3416-02034-0	クランプ	CLAMP	1	
5	2100-06010-1	ボルト	BOLT	1	
6	2171-06015-0	スプリングワッシャー	SPRING WASHER	1	
7	3424-00011-0	グリップ	GRIP	1	
8	1472-12053-0	レバー	LEVER	1	
9	1580-12060-0	クランプ	CLAMP	1	
10	1581-12016-0	シム	SHIM	1	
11	2182-05025-2	六角ネジ	SCREW	2	
12	2171-05013-0	スプリングワッシャー	SPRING WASHER	2	
13	2120-05040-0	ナット	NUT	2	
14	2170-12025-0	ワッシャー	WASHER	1	60221
14	2170-12025-0	ワッシャー	WASHER	2	60222
15	2100-12050-1	ボルト	BOLT	1	60221
15	2100-12060-1	ボルト	BOLT	1	60222
16	2461-12001-0	锥形バネ	CONED DISC SPRING	4	
17	3100-01061-0	ボルト	BOLT	1	
18	2120-08065-0	ナット	NUT	1	
19	2580-12020-1	ブッシュ	BUSH	1	
20	2120-12100-0	ナット	NUT	1	
21	2100-05030-1	ボルト	BOLT	1	
22	2170-05010-0	ワッシャー	WASHER	2	
23	1472-12064-0	弁	COLLAR	1	
24	2405-05027-0	ロッドエンド	ROD END	1	
25	3120-00105-0	ナット	NUT	1	
26	2170-05010-0	ワッシャー	WASHER	2	

# フロントロール FRONT ROLL

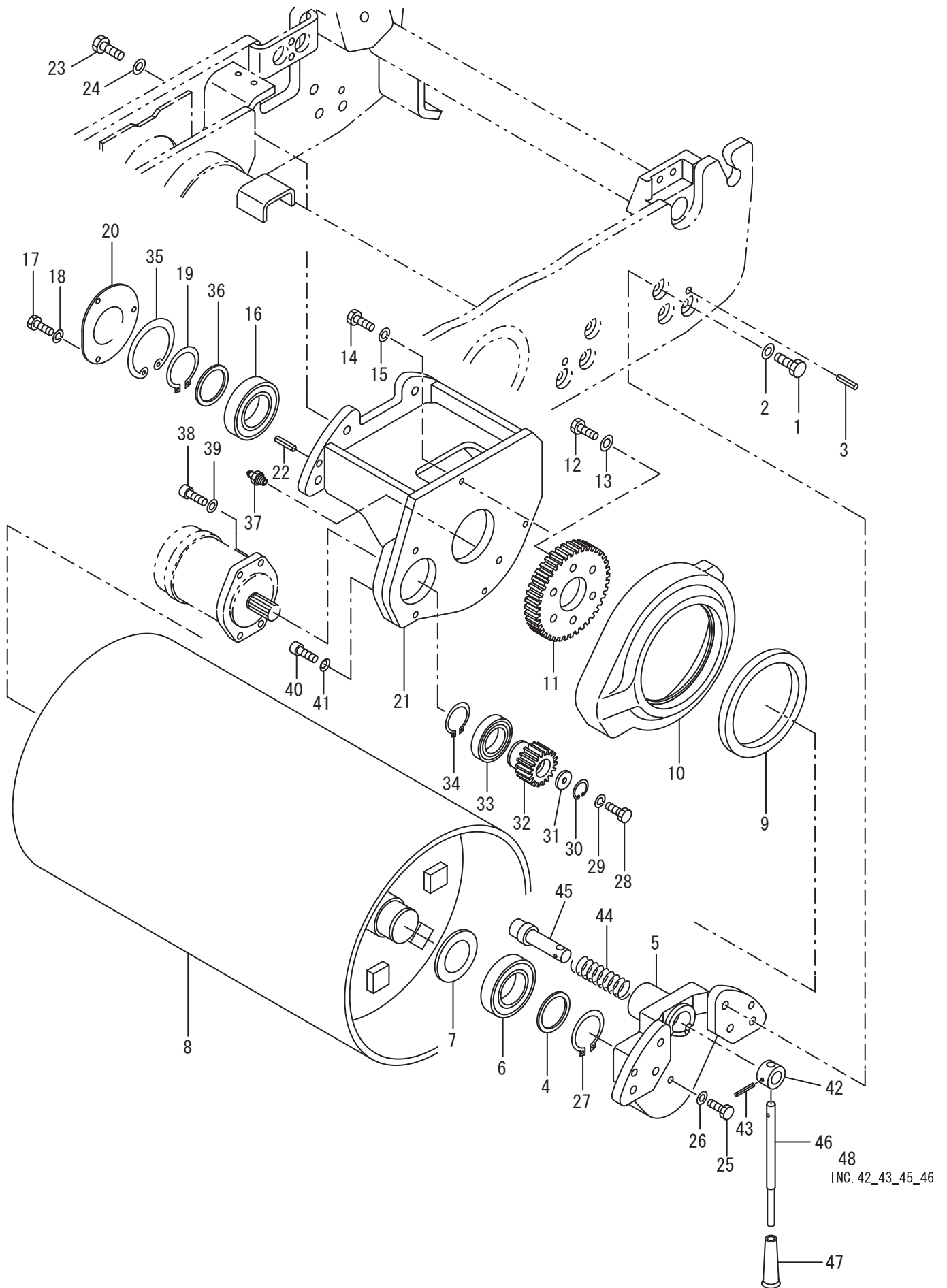


記号 Key No.	部品番号 Parts No.	部品名称	Parts Name	数量 Q'ty	備考 Remarks
1	3100-11220-0	ボルト	BOLT	6	
2	2170-12032-2	ワッシャ	WASHER	6	
3	2150-10032-0	スプリングピン	SPRING PIN	2	
4	3931-10143-0	スペーサ	SPACER	1	
5	1472-24012-1	ブラケット	BRACKET	1	
6	3500-02055-0	ボールベアリング	BALL BEARING	1	
7	1472-24009-0	ニロスリング	NILOS RING	1	
8	1472-24039-0	ロール	ROLL	1	
8	1472-24043-0	ロール	ROLL	1	OP:t9.5
9	2603-04399-0	オイルシール	OIL SEAL	1	
10	1472-24036-0	ケース	CASE	1	
11	1472-24027-0	ギヤ	GEAR	1	
12	3100-12148-0	ボルト	BOLT	6	
13	2170-12032-2	ワッシャ	WASHER	6	
14	2100-08035-1	ボルト	BOLT	4	
15	2171-08020-0	スプリングワッシャ	SPRING WASHER	4	
16	3500-02055-0	ボールベアリング	BALL BEARING	1	
17	2100-08016-1	ボルト	BOLT	3	
18	2171-08020-0	スプリングワッシャ	SPRING WASHER	3	
19	2194-05020-0	Cスナップリング	C-RETAINING RING	1	
20	1472-24006-1	カバー	COVER	1	
21	1472-24037-0	ブラケット	BRACKET	1	
22	2150-10032-0	スプリングピン	SPRING PIN	2	
23	3100-11221-0	ボルト	BOLT	6	
24	2170-14032-2	ワッシャ	WASHER	6	
25	2100-10020-1	ボルト	BOLT	1	
26	2170-10020-0	ワッシャ	WASHER	1	
27	2194-05020-0	Cスナップリング	C-RETAINING RING	1	
28	2100-10020-1	ボルト	BOLT	1	
29	2171-10025-0	スプリングワッシャ	SPRING WASHER	1	
30	2194-02812-1	Cスナップリング	C-RETAINING RING	1	
31	1472-24048-0	ワッシャ	WASHER	1	
32	1472-24028-0	ギヤ	GEAR	1	
33	2501-06008-4	ボールベアリング	BALL BEARING	1	
34	2194-04017-0	Cスナップリング	C-RETAINING RING	1	
35	2194-09030-1	Cスナップリング	C-RETAINING RING	1	
36	3931-10143-0	スペーサ	SPACER	1	
37	2472-02001-0	グリースニップル	GREASE NIPPLE	1	
38	3100-52033-0	ボルト	BOLT	4	

記号 Key No.	部品番号 Parts No.	部品名称	Parts Name	数量 Q'ty	備考 Remarks
39	2170-10032-2	ワッシャ	WASHER	4	
40	3100-52031-0	ボルト	BOLT	2	
41	2172-08012-1	エニルワッシャ	CONICAL SPRING WASHE	2	

×毛 ---memo---

# リヤロール REAR ROLL



記号 Key No.	部品番号 Parts No.	部品名称	Parts Name	数量 Q'ty	備考 Remarks
1	3100-11220-0	ボルト	BOLT	6	
2	2170-12032-2	ワッシャ	WASHER	6	
3	2150-10032-0	スプリングピン	SPRING PIN	2	
4	3931-10143-0	スペーサ	SPACER	1	
5	1472-27003-1	ブラケット	BRACKET	1	
6	3500-02055-0	ボールベアリング	BALL BEARING	1	
7	1472-24009-0	ニロスリング	NILOS RING	1	
8	1472-27009-0	ロール	ROLL	1	
8	1472-27010-0	ロール	ROLL	1	OP:t9.5
9	2603-04399-0	オイルシール	OIL SEAL	1	
10	1472-24036-0	ケース	CASE	1	
11	1472-24027-0	ギヤ	GEAR	1	
12	3100-12148-0	ボルト	BOLT	6	
13	2170-12032-2	ワッシャ	WASHER	6	
14	2100-08035-1	ボルト	BOLT	4	
15	2171-08020-0	スプリングワッシャ	SPRING WASHER	4	
16	3500-02055-0	ボールベアリング	BALL BEARING	1	
17	2100-08016-1	ボルト	BOLT	3	
18	2171-08020-0	スプリングワッシャ	SPRING WASHER	3	
19	2194-05020-0	Cスナップリング	C-RETAINING RING	1	
20	1472-24006-1	カバー	COVER	1	
21	1472-24037-0	ブラケット	BRACKET	1	
22	2150-10032-0	スプリングピン	SPRING PIN	2	
23	3100-11221-0	ボルト	BOLT	6	
24	2170-14032-2	ワッシャ	WASHER	6	
25	2100-10020-1	ボルト	BOLT	1	
26	2170-10020-0	ワッシャ	WASHER	1	
27	2194-05020-0	Cスナップリング	C-RETAINING RING	1	
28	2100-10020-1	ボルト	BOLT	1	
29	2171-10025-0	スプリングワッシャ	SPRING WASHER	1	
30	2194-02812-1	Cスナップリング	C-RETAINING RING	1	
31	1472-24048-0	ワッシャ	WASHER	1	
32	1472-24028-0	ギヤ	GEAR	1	
33	2501-06008-4	ボールベアリング	BALL BEARING	1	
34	2194-04017-0	Cスナップリング	C-RETAINING RING	1	
35	2194-09030-1	Cスナップリング	C-RETAINING RING	1	
36	3931-10143-0	スペーサ	SPACER	1	
37	2472-02001-0	グリースニップル	GREASE NIPPLE	1	
38	3100-52033-0	ボルト	BOLT	4	

記号 Key No.	部品番号 Parts No.	部品名称	Parts Name	数量 Q'ty	備考 Remarks
39	2170-10032-2	ワッシャ	WASHER	4	
40	3100-52031-0	ボルト	BOLT	2	
41	2172-08012-1	エニガワッシャ	CONICAL SPRING WASHE	2	
42	1586-61041-0	コネクタ	CONNECTOR	1	A/S(CF.48)
43	2150-05032-0	スプリングピン	SPRING PIN	1	
44	3910-32045-0	スプリング	SPRING	1	
45	1586-27008-0	ストッパ	STOPPER	1	A/S(CF.48)
46	1586-27001-0	レバ	LEVER	1	A/S(CF.48)
47	3424-00018-0	グリップ	GRIP	1	
48	0472-61001-0	レバ ASSY	LEVER ASSY	1	INC.42_43_45_46



×毛 ---memo---



記号 Key No.	部品番号 Parts No.	部品名称	Parts Name	数量 Q'ty	備考 Remarks
1	2301-11052-4	ホース	HOSE	1	
2	2301-11078-4	ホース	HOSE	1	
3	3100-03054-0	ボルト	BOLT	1	
4	2120-10080-0	ナット	NUT	1	
5	2447-00031-1	Vベルト	V-BELT	2	
6	3260-32096-0	アダプタ	ADAPTER	1	
7	4215-26000-0	フィルタ	FILTER	1	INC.56
8	1582-36020-0	カバー	COVER	1	
9	1472-12100-0	ボルト	BOLT	3	
10	2898-20025-5	スパイラルチューブ	SPIRAL TUBE	2	60162
11	4211-98000-0	レベルゲージ	LEVEL GAUGE	1	
12	2215-03001-2	プラグ	PLUG	1	INC.13
13	2630-02014-0	Oリング	O-RING	1	
14	2215-01002-3	プラグ	PLUG	2	
15	2265-03003-2	アダプタ	ADAPTER	4	INC.16
16	2630-02014-0	Oリング	O-RING	4	
17	2265-03003-3	アダプタ	ADAPTER	1	INC.18
18	2630-02014-0	Oリング	O-RING	1	
19	2301-31036-1	ホース	HOSE	1	
20	2100-10030-1	ボルト	BOLT	4	
21	2170-10032-2	ワッシャ	WASHER	4	
22	2215-01002-3	プラグ	PLUG	2	
23	2265-03003-2	アダプタ	ADAPTER	4	INC.24
24	2630-02014-0	Oリング	O-RING	4	
25	0472-36003-0	ポンプASSY	PUMP ASSY	1	
26	2265-03003-3	アダプタ	ADAPTER	1	INC.27
27	2630-02014-0	Oリング	O-RING	1	
28	1582-36005-2	ブリーザ	BREATHER	1	
29	1579-47030-1	パッキン	PACKING	1	
30	2630-01040-1	Oリング	O-RING	1	
31	2265-03003-3	アダプタ	ADAPTER	1	INC.32
32	2630-02014-0	Oリング	O-RING	1	
33	2301-12046-1	ホース	HOSE	1	
34	3260-31058-0	アダプタ	ADAPTER	1	INC.35
35	2630-02014-0	Oリング	O-RING	1	
37	3260-31194-0	アダプタ	ADAPTER	1	INC.38
38	2630-02014-0	Oリング	O-RING	1	
39	2100-12040-1	ボルト	BOLT	4	
40	2170-12032-2	ワッシャ	WASHER	4	

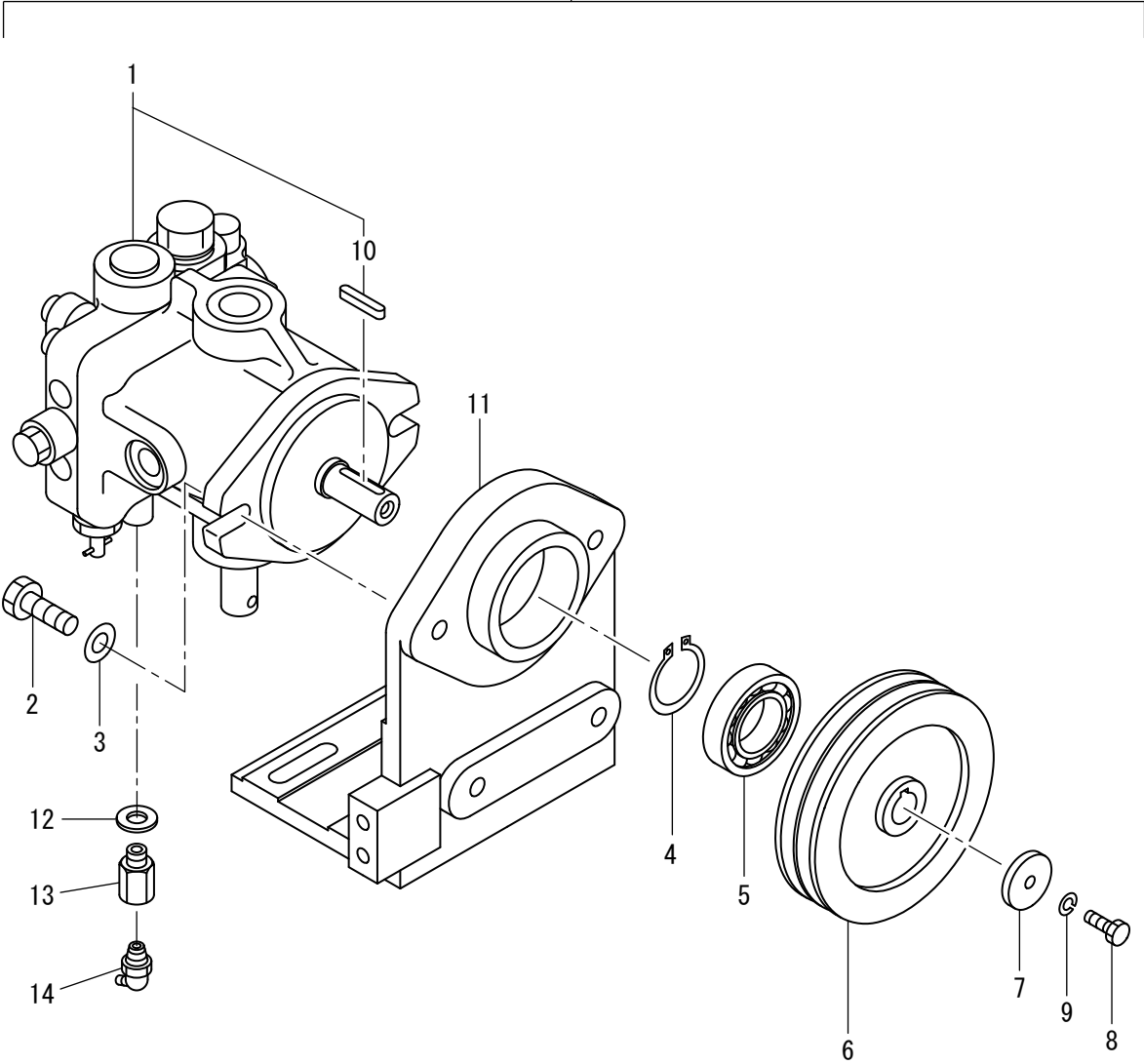
07油圧装置(1)  
5HV20 60101 ~ 69999

記号 Key No.	部品番号 Parts No.	部品名称	Parts Name	数量 Q'ty	備考 Remarks
41	3100-52033-0	ボルト	BOLT	4	
42	1472-36002-0	ブロック	BLOCK	2	
43	4223-57000-0	モータ	MOTOR	2	60191
43	4223-57000-1	モータ	MOTOR	2	60192
44	3260-21132-0	アダプタ	ADAPTER	4	INC.45
45	2630-02018-0	リング	O-RING	4	
46	2301-11033-4	ホース	HOSE	2	
47	2301-11039-4	ホース	HOSE	2	
48	1472-36001-0	タンク	TANK	1	
49	2301-11052-4	ホース	HOSE	1	
50	2898-00107-0	バンド	BAND	5	
51	1472-36006-0	カバー	COVER	1	
52	1472-36010-0	シム	SHIM	0	AR
53	1472-36011-0	シム	SHIM	0	AR
54	1472-36013-0	シム	SHIM	0	AR
55	1472-36012-0	シム	SHIM	0	AR
56	4215-26001-0	エレメント	ELEMENT	1	

×毛 ---memo---

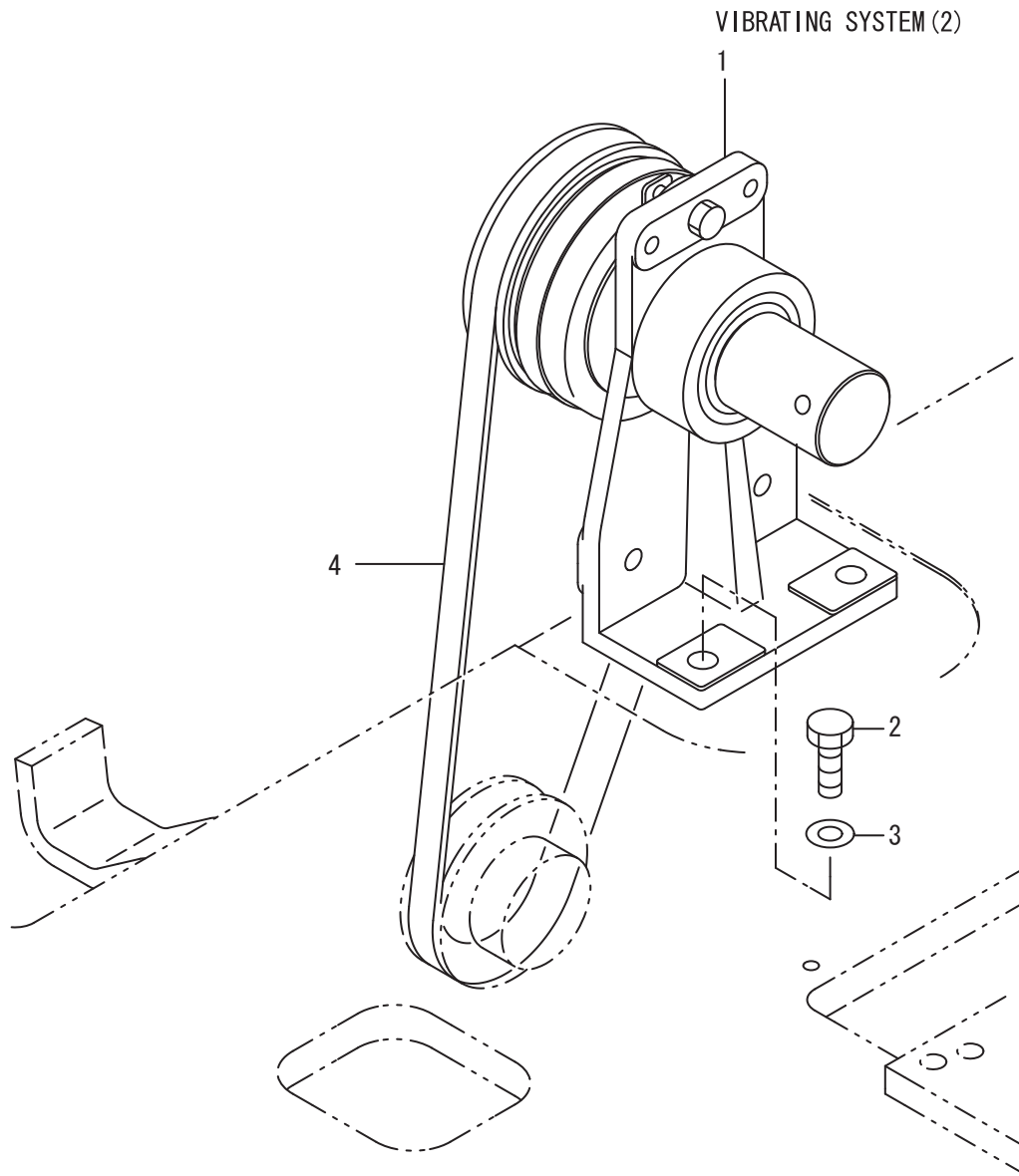
油压装置 (2)  
HYDRAULIC SYSTEM (2)

15



記号 Key No.	部品番号 Parts No.	部品名称	Parts Name	数量 Q'ty	備考 Remarks
1	4223-61000-0	ポンプ	PUMP	1	INC.10
2	2100-10030-1	ボルト	BOLT	2	
3	2170-10032-2	ワッシャ	WASHER	2	
4	2194-03015-0	Cスナップリング	C-RETAINING RING	1	
5	2501-06006-5	ボールベアリング	BALL BEARING	1	
6	1586-36002-0	プーリ	PULLEY	1	
7	3931-00044-0	ワッシャ	WASHER	1	
8	2100-06016-1	ボルト	BOLT	1	
9	2171-06015-0	スプリングワッシャ	SPRING WASHER	1	
10	4223-61001-0	キー	SUNK KEY	1	
11	1472-36003-2	ブラケット	BRACKET	1	
12	2170-06016-0	ワッシャ	WASHER	1	
13	1472-36018-0	ソケット	SOCKET	1	
14	2472-01002-0	グリースニップル	GREASE NIPPLE	1	
15	0472-36003-0	ポンプASSY	PUMP ASSY	1	INC.1 14

# 振動装置 (1) VIBRATING SYSTEM (1)

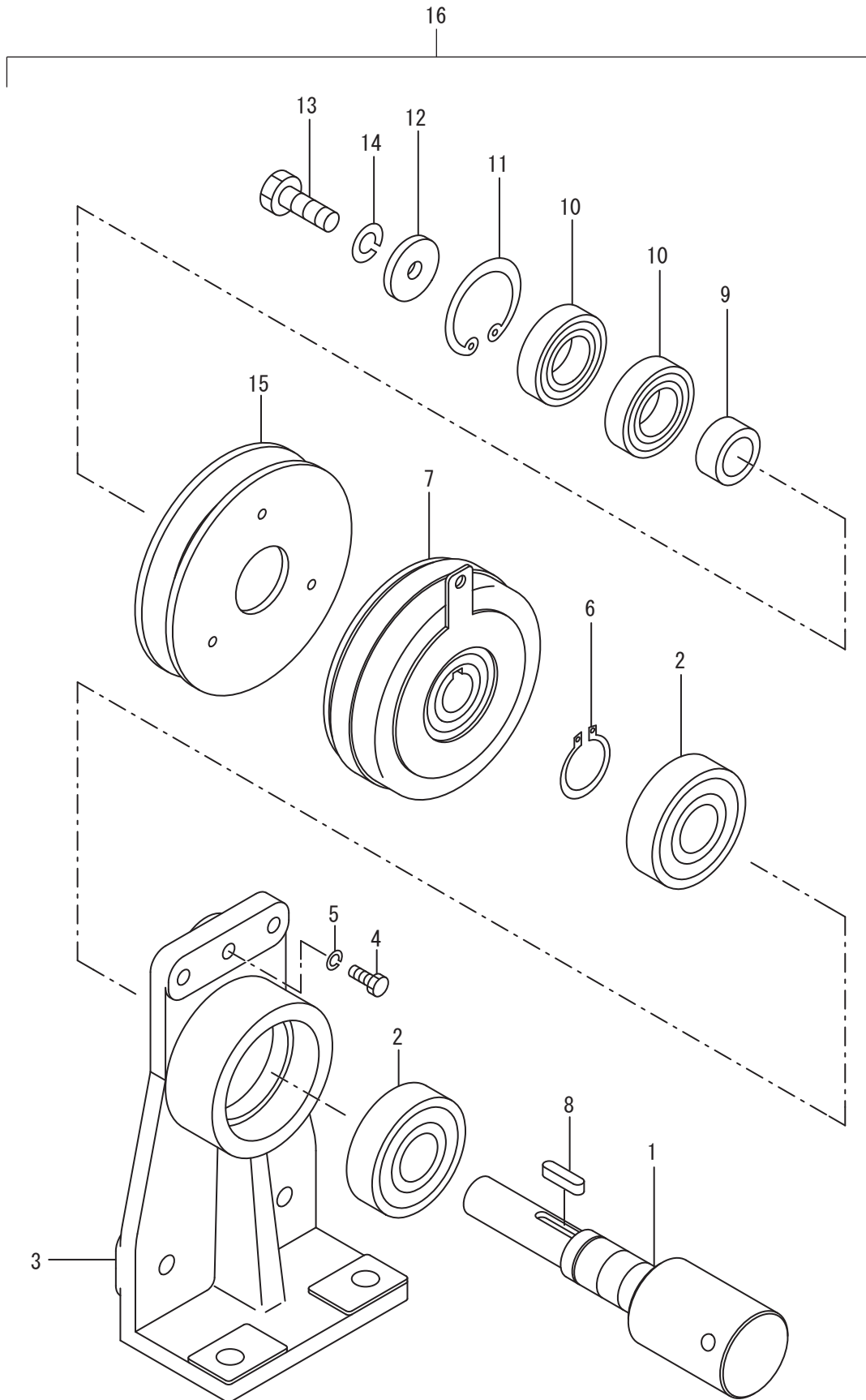




09振動装置(1)  
5HV20 60101 ~ 69999

記号 Key No.	部品番号 Parts No.	部品名称	Parts Name	数量 Q'ty	備考 Remarks
1	0472-43009-0	クラッチASSY	CLUTCH ASSY	1	
2	2100-10030-1	ホルト	BOLT	2	
3	2170-10032-2	ワッシャ	WASHER	2	
4	2447-11036-0	Vベルト	V-BELT	1	

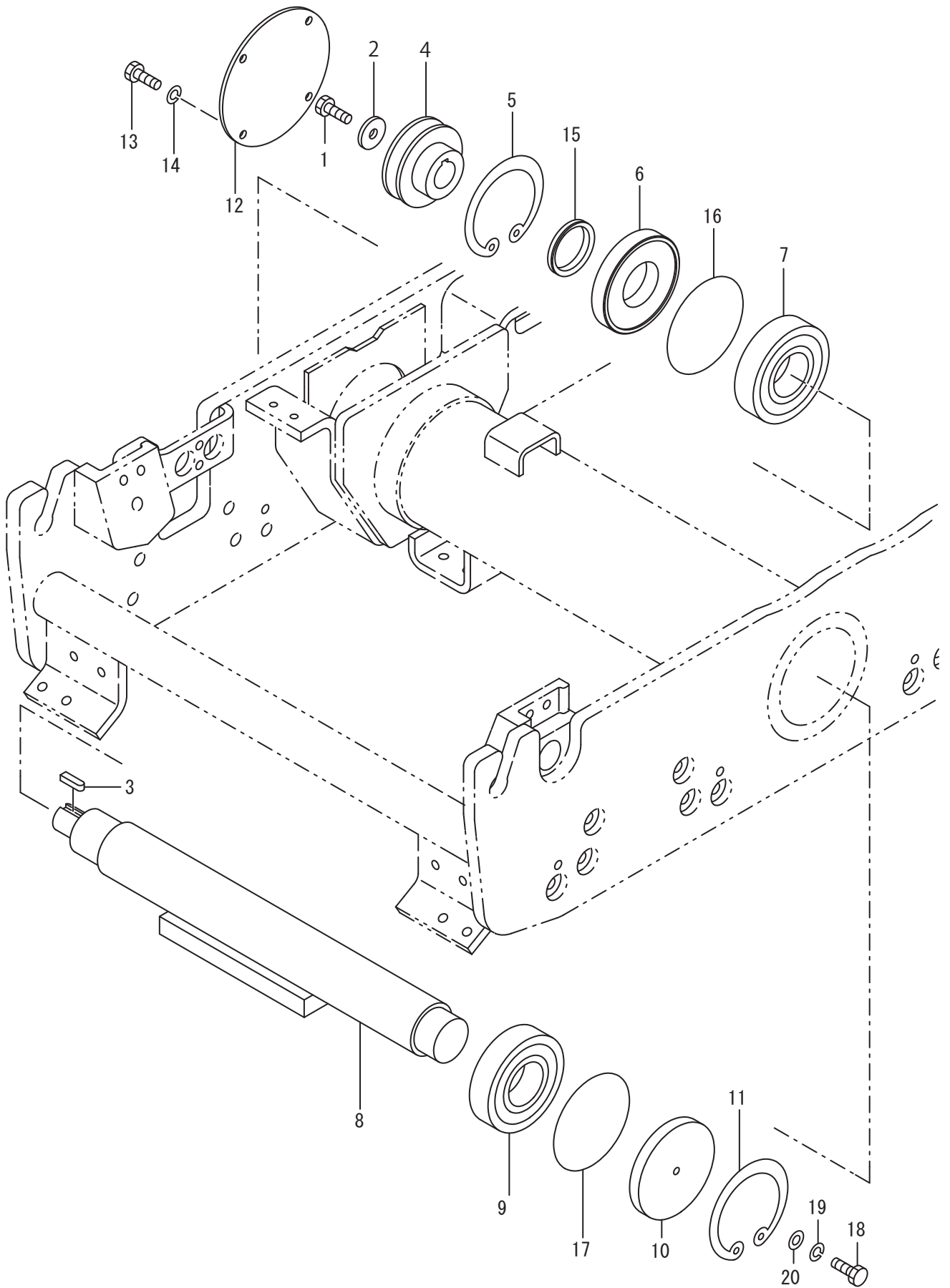
# 振動装置 (2) VIBRATING SYSTEM (2)



10振動装置(2)  
5HV20 60101 ~ 69999

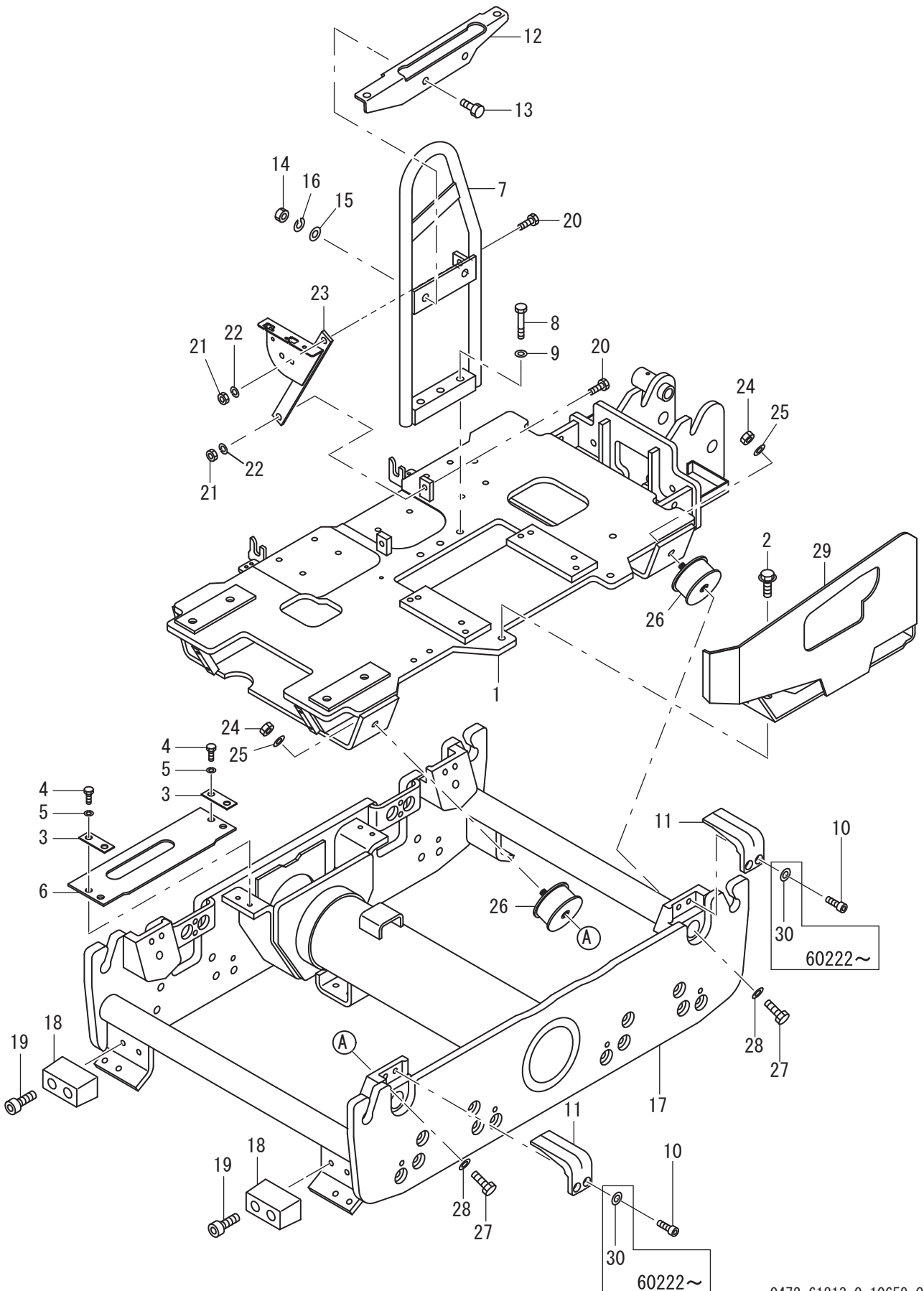
記号 Key No.	部品番号 Parts No.	部品名称	Parts Name	数量 Q'ty	備考 Remarks
1	1472-43028-0	シャフト	SHAFT	1	
2	2501-06305-4	ボールベアリング	BALL BEARING	2	
3	1472-43013-0	フランジ	FLANGE	1	
4	1472-43012-0	ボルト	BOLT	1	
5	2171-08020-0	スプリングワッシャ	SPRING WASHER	1	
6	2194-02512-0	Cスナップリング	C-RETAINING RING	1	
7	4416-42000-0	クラッチ	CLUTCH	1	
8	2196-06025-1	キー	SUNK KEY	1	
9	3931-02367-0	カネ	COLLAR	1	
10	2501-06004-4	ボールベアリング	BALL BEARING	2	
11	2194-04217-1	Cスナップリング	C-RETAINING RING	1	
12	3931-00366-0	ワッシャ	WASHER	1	
13	2100-08020-1	ボルト	BOLT	1	
14	2171-08020-0	スプリングワッシャ	SPRING WASHER	1	
15	1472-43010-0	プーリ	PULLEY	1	
16	0472-43009-0	クラッチASSY	CLUTCH ASSY	1	INC.1 15

# 振動装置 (3) VIBRATING SYSTEM (3)



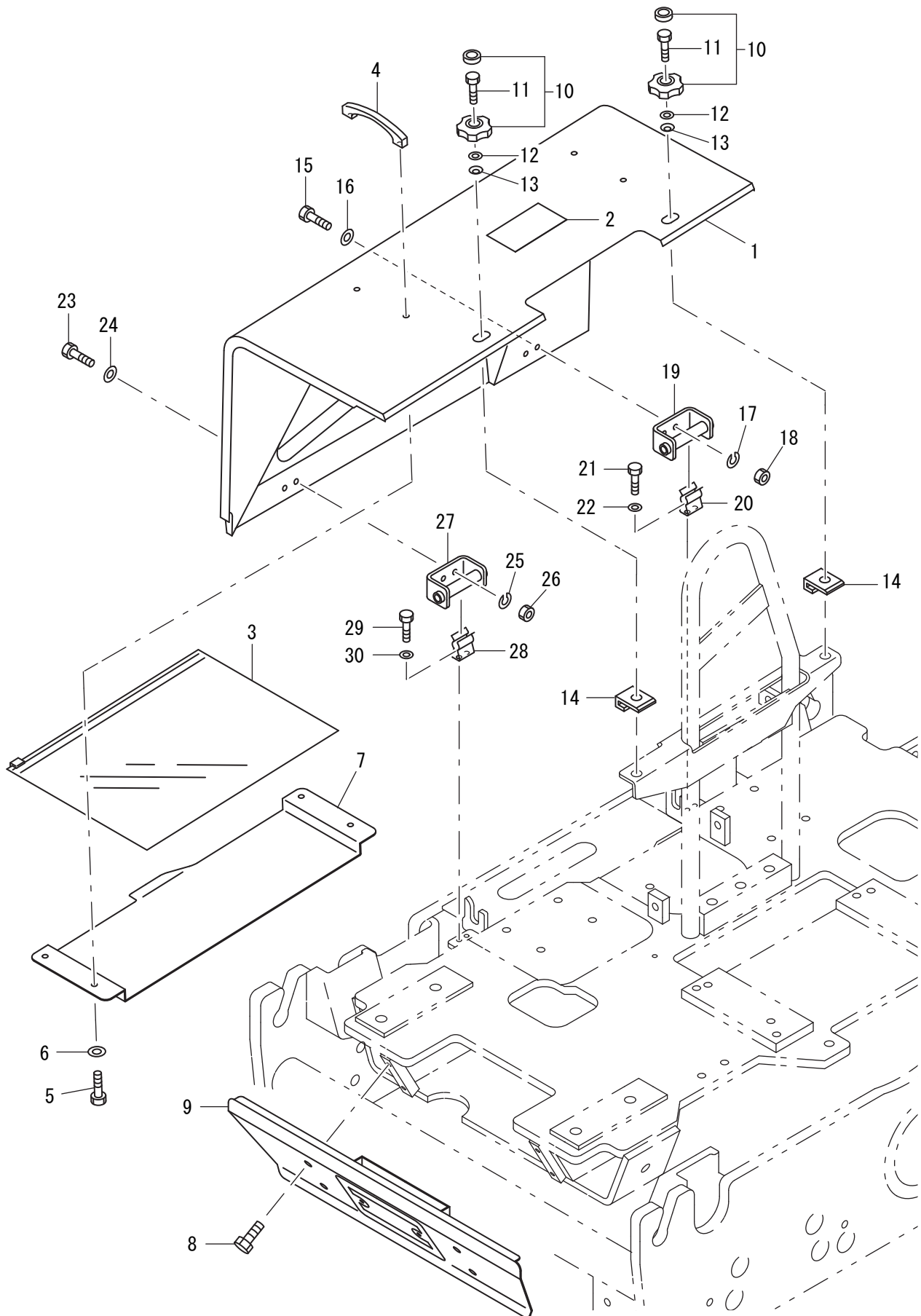
記号 Key No.	部品番号 Parts No.	部品名称	Parts Name	数量 Q'ty	備考 Remarks
1	2100-10020-1	ボルト	BOLT	1	
2	3931-00328-0	ワッシャ	WASHER	1	
3	2196-08028-1	キー	SUNK KEY	1	
4	1586-43029-0	プーリ	PULLEY	1	
5	2194-11040-1	Cスナップリング	C-RETAINING RING	1	
6	1472-43026-0	カバー	COVER	1	
7	3500-02047-1	ボールベアリング	BALL BEARING	1	
8	1472-43027-0	シャフト	SHAFT	1	
9	3500-02047-1	ボールベアリング	BALL BEARING	1	
10	1586-43005-0	カバー	COVER	1	
11	2194-11040-1	Cスナップリング	C-RETAINING RING	1	
12	1586-43021-0	カバー	COVER	1	
13	2100-08016-1	ボルト	BOLT	4	
14	2171-08020-0	スプリングワッシャ	SPRING WASHER	4	
15	2640-00050-0	Vリング	V-RING	1	
16	2633-01100-0	Oリング	O-RING	1	
17	2633-01100-0	Oリング	O-RING	1	
18	2100-08012-1	ボルト	BOLT	1	
19	2171-08020-0	スプリングワッシャ	SPRING WASHER	1	
20	2170-08016-0	ワッシャ	WASHER	1	

# フレーム FRAME



記号 Key No.	部品番号 Parts No.	部品名称	Parts Name	数量 Q'ty	備考 Remarks
1	1472-61081-0	ヘッド	BED	1	
2	1472-61055-0	ボルト	BOLT	2	
3	3934-02635-0	ワッシャ	WASHER	2	
4	2100-08016-1	ボルト	BOLT	4	
5	2171-08020-0	スプリングワッシャ	SPRING WASHER	4	
6	1472-61051-0	カバー	COVER	1	
7	1472-61084-0	フック	HOOK	1	
8	2100-12060-3	ボルト	BOLT	3	
9	2170-12032-2	ワッシャ	WASHER	3	
10	3100-50032-0	ロックアナツキボルト	BOLT	8	
11	1586-61036-0	ブラケット	BRACKET	4	
12	1472-61085-0	ブラケット	BRACKET	1	
13	2100-10030-1	ボルト	BOLT	2	
14	2120-10080-0	ナット	NUT	2	
15	2170-10032-2	ワッシャ	WASHER	2	
16	2171-10025-0	スプリングワッシャ	SPRING WASHER	2	
17	1472-61089-0	フレーム	FRAME	1	
18	1472-61050-0	ダンパ	DAMPER	2	
19	3100-50032-0	ロックアナツキボルト	BOLT	4	
20	2100-10030-1	ボルト	BOLT	2	
21	2120-10080-0	ナット	NUT	2	
22	2171-10025-0	スプリングワッシャ	SPRING WASHER	2	
23	1472-61049-0	ステイ	STAY	1	
24	2120-12100-0	ナット	NUT	4	
25	2170-12032-2	ワッシャ	WASHER	4	
26	3460-00025-0	ダンパ	DAMPER	4	60351
26	4718-86000-0	ダンパ	DAMPER	4	60352
27	2100-12035-1	ボルト	BOLT	4	
28	2170-12032-2	ワッシャ	WASHER	4	
29	1472-61042-1	ガード	GUARD	1	
30	2172-10015-1	コニカルワッシャ	CONICAL SPRING WASHE	8	60222

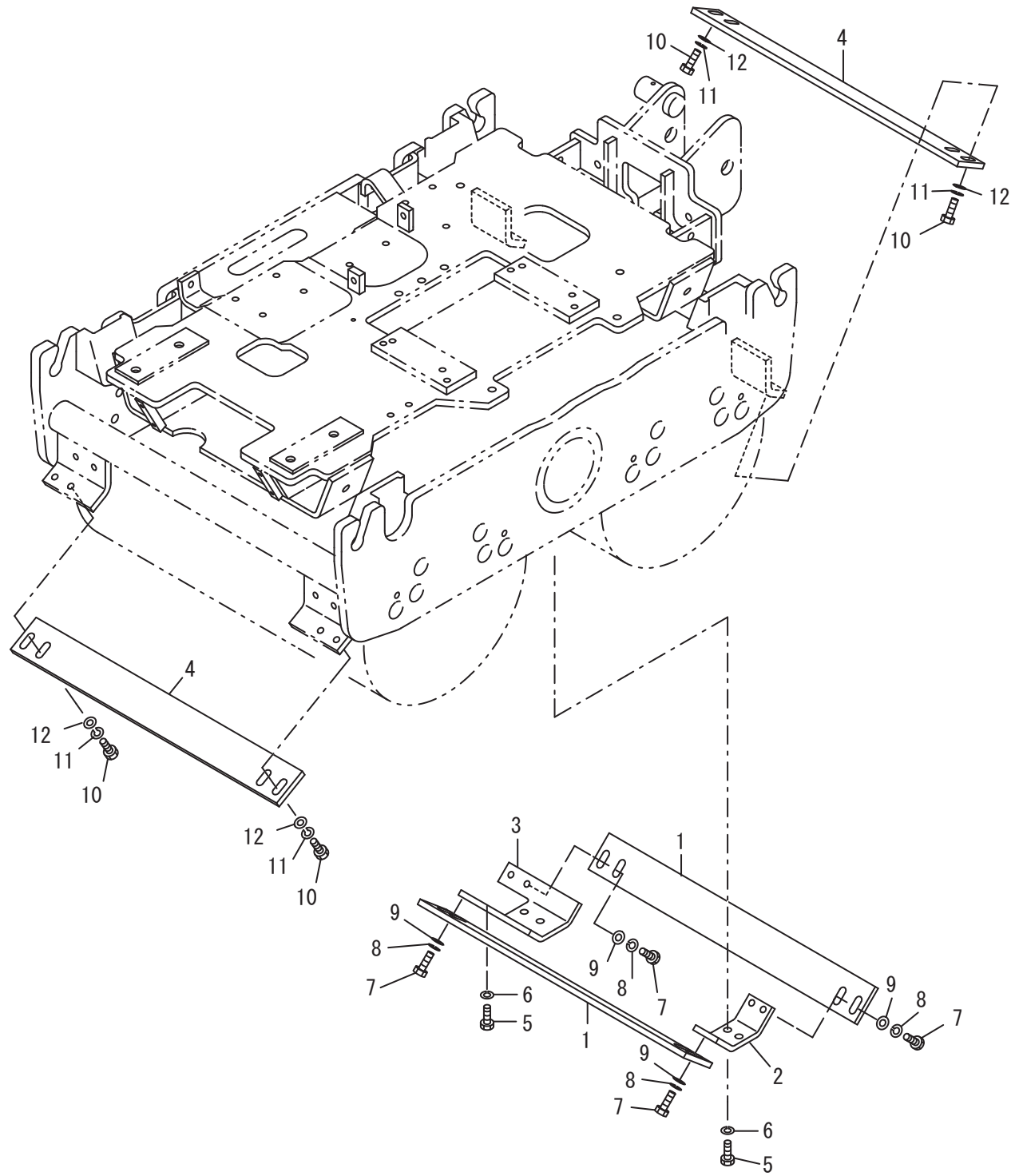
# フード HOOD





記号 Key No.	部品番号 Parts No.	部品名称	Parts Name	数量 Q'ty	備考 Remarks
1	1472-62018-0	カバー	COVER	1	
2	1472-19048-0	デカール	DECAL	1	DOM.
2	1472-19049-0	デカール	DECAL	1	EXP.
3	4717-78000-0	ケース	CASE	1	
4	4717-72000-0	グリップ	GRIP	2	
5	2100-06010-1	ボルト	BOLT	4	
6	2170-06016-0	ワッシャ	WASHER	4	
7	1472-62019-0	ケース	CASE	1	
8	1472-12100-0	ボルト	BOLT	4	
9	1472-62006-0	カバー	COVER	1	
10	4717-73000-0	ノブ	KNOB	2	
11	2100-10030-1	ボルト	BOLT	2	
12	3931-00383-0	ワッシャ	WASHER	2	
13	3171-11026-0	コニカルワッシャ	CONICAL SPRING WASHER	2	
14	1472-62022-1	クッション	CUSHION	2	
15	2100-06016-1	ボルト	BOLT	2	
16	2170-06016-0	ワッシャ	WASHER	2	
17	2171-06015-0	スプリングワッシャ	SPRING WASHER	2	
18	2120-06050-0	ナット	NUT	2	
19	1472-62021-0	ブラケット	BRACKET	1	
20	1472-62017-0	クランプ	CLAMP	1	
21	2107-06012-3	ロックアナツキボルト	BOLT	2	
22	2170-06016-0	ワッシャ	WASHER	2	
23	2100-06016-1	ボルト	BOLT	2	
24	2170-06016-0	ワッシャ	WASHER	2	
25	2171-06015-0	スプリングワッシャ	SPRING WASHER	2	
26	2120-06050-0	ナット	NUT	2	
27	1472-62020-0	ブラケット	BRACKET	1	
28	1472-62017-0	クランプ	CLAMP	1	
29	2107-06012-3	ロックアナツキボルト	BOLT	2	
30	2170-06016-0	ワッシャ	WASHER	2	

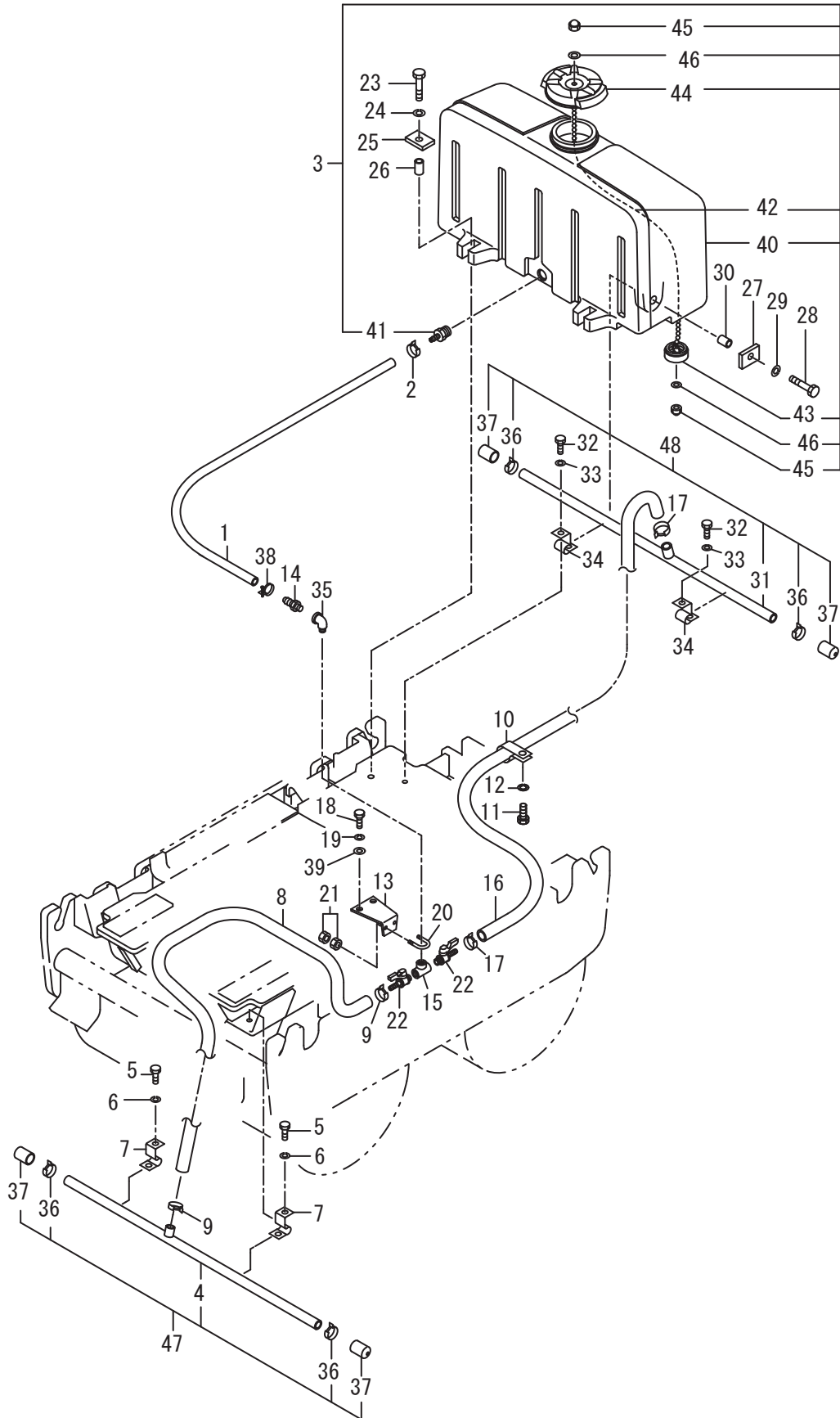
# 泥除装置 SCRAPER SYSTEM



14泥除装置  
5HV20 60101 ~ 69999

記号 Key No.	部品番号 Parts No.	部品名称	Parts Name	数量 Q'ty	備考 Remarks
1	1472-71010-0	ブレード	BLADE	2	
2	1472-71007-0	ブラケット	BRACKET	1	
3	1472-71009-0	ブラケット	BRACKET	1	
4	1472-71010-0	ブレード	BLADE	2	
5	3100-01086-0	ボルト	BOLT	4	
6	2171-10025-0	スプリングワッシャー	SPRING WASHER	4	
7	2100-10025-1	ボルト	BOLT	8	
8	2171-10025-0	スプリングワッシャー	SPRING WASHER	8	
9	2170-10032-2	ワッシャー	WASHER	8	
10	2100-10025-1	ボルト	BOLT	8	
11	2171-10025-0	スプリングワッシャー	SPRING WASHER	8	
12	2170-10032-2	ワッシャー	WASHER	8	

# 散水装置 SPRINKLER SYSTEM



15散水装置  
5HV20 60101 ~ 69999

記号 Key No.	部品番号 Parts No.	部品名称	Parts Name	数量 Q'ty	備考 Remarks
1	2293-12080-1	ビニールホース	VINYL HOSE	1	
2	4707-70000-0	クランプ	CLAMP	1	
3	0472-75009-0	タンクASSY	TANK ASSY	1	INC.40 46
4	1472-75007-1	パイプ	PIPE	1	N/S(CF.47)
5	2100-10016-1	ボルト	BOLT	2	
6	2171-10025-0	スプリングワッシャ	SPRING WASHER	2	
7	1472-75012-0	クランプ	CLAMP	2	
8	2293-08051-1	ビニールホース	VINYL HOSE	1	
9	4707-71000-0	クランプ	CLAMP	2	
10	3416-02002-0	クランプ	CLAMP	1	
11	2100-10020-1	ボルト	BOLT	1	
12	2171-10025-0	スプリングワッシャ	SPRING WASHER	1	
13	1472-75006-0	ブラケット	BRACKET	1	
14	2292-02127-0	ホースニップル	HOSE NIPPLE	1	
15	2204-02002-0	ティ	TEE	1	
16	2293-08074-1	ビニールホース	VINYL HOSE	1	
17	4707-71000-0	クランプ	CLAMP	2	
18	2100-10020-1	ボルト	BOLT	2	
19	2171-10025-0	スプリングワッシャ	SPRING WASHER	2	
20	3417-01028-0	Uボルト	U-BOLT	1	
21	2120-06050-0	ナット	NUT	4	
22	3380-60012-0	コック	COCK	2	
23	2100-12060-1	ボルト	BOLT	2	
24	2171-12030-0	スプリングワッシャ	SPRING WASHER	2	
25	1586-75026-1	ワッシャ	WASHER	2	
26	3931-03330-0	旛	COLLAR	2	
27	1586-75026-1	ワッシャ	WASHER	2	
28	2100-12050-1	ボルト	BOLT	2	
29	2171-12030-0	スプリングワッシャ	SPRING WASHER	2	
30	3931-03331-0	旛	COLLAR	2	
31	1472-75007-1	パイプ	PIPE	1	N/S(CF.48)
32	2100-10016-1	ボルト	BOLT	2	
33	2171-10025-0	スプリングワッシャ	SPRING WASHER	2	
34	1472-75012-0	クランプ	CLAMP	2	
35	2203-02002-4	メスオスエルボ	ELBOW	1	
36	4707-70000-0	クランプ	CLAMP	4	
37	1472-75004-0	キャップ	CAP	4	
38	2291-00016-0	ホースバンド	HOSE CLAMP	1	
39	2170-10020-0	ワッシャ	WASHER	2	

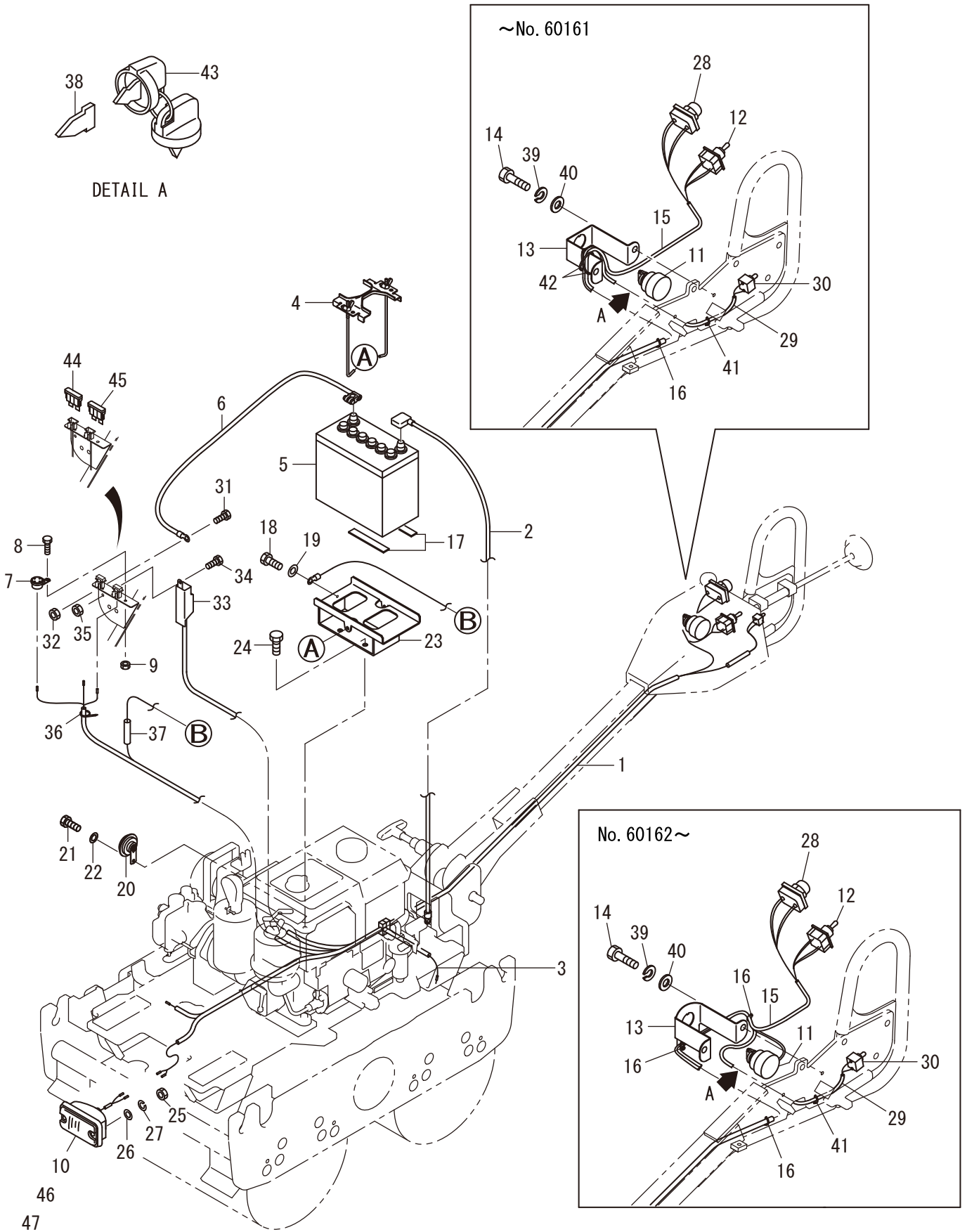
15散水装置  
5HV20 60101 ~ 69999

記号 Key No.	部品番号 Parts No.	部品名称	Parts Name	数量 Q'ty	備考 Remarks
40	1472-75013-0	タンク	TANK	1	N/S(CF.3)
41	1472-75008-0	ホースニップル	HOSE NIPPLE	1	
42	1472-75017-0	チェーン	CHAIN	1	
43	1472-75016-0	キャップ	CAP	1	
44	1472-75014-0	キャップ	CAP	1	
45	3120-00127-0	ナット	NUT	2	
46	3171-93037-0	ワッシャー	WASHER	2	
47	0472-75008-0	パイプASSY	PIPE ASSY	1	INC.4_36_37
48	0472-75008-0	パイプASSY	PIPE ASSY	1	INC.31_36_37

×毛 ---memo---

# 電装品

## ELECTRIC EQUIPMENT



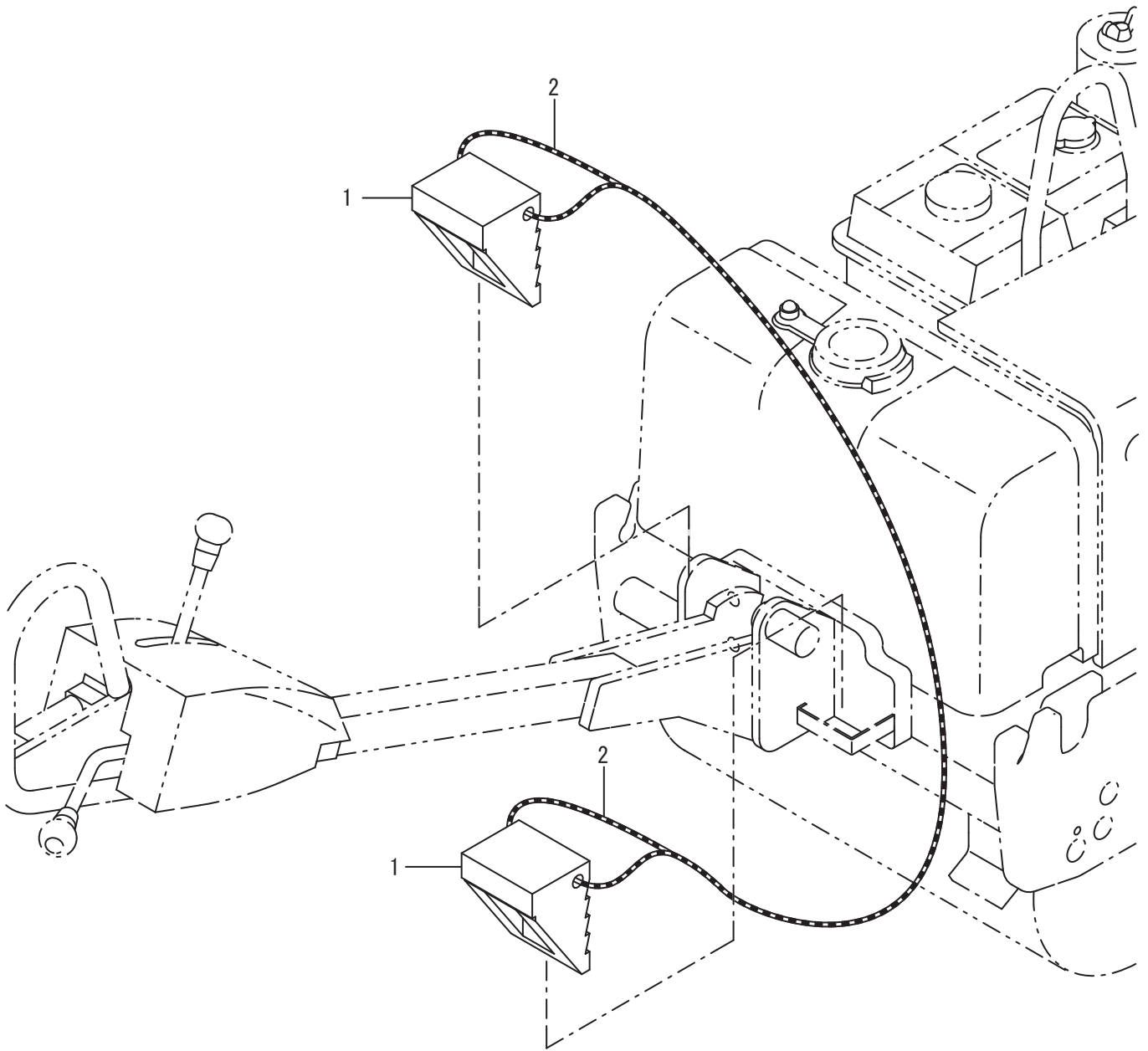


記号 Key No.	部品番号 Parts No.	部品名称	Parts Name	数量 Q'ty	備考 Remarks
1	1472-09030-0	ハーネス	HARNESS	1	
2	3899-51018-0	バッテリーコード	CORD	1	
3	1472-09023-0	コード	CORD	1	
4	4909-28000-0	支柱	SUPPORT	1	
5	4916-46000-0	バッテリー	BATTERY	1	
6	3899-51014-0	バッテリーコード	CORD	1	
7	4908-36000-0	ブザー	BUZZER	1	
8	2100-06012-1	ボルト	BOLT	1	
9	2120-06050-0	ナット	NUT	1	
10	4909-14000-0	バックアップランプ	BACKUP LAMP	1	INC.46 47
11	4917-69000-0	スイッチ	SWITCH	1	STARTER INC.43
12	4916-48000-0	トグルスイッチ	TOGGLE SWITCH	1	LIGHT
13	1472-09036-3	ブラケット	BRACKET	1	
14	2100-09016-1	ボルト	BOLT	2	
15	1472-09038-1	ハーネス	HARNESS	1	
16	2898-00104-0	バンド	BAND	1	60161
16	2898-00104-0	バンド	BAND	4	60162
17	1584-09007-0	シート	SHEET	2	
18	2100-06012-1	ボルト	BOLT	1	
19	2171-06016-0	スプリングワッシャー	SPRING WASHER	1	
20	4910-47000-0	ホーン	HORN	1	
21	2100-06012-1	ボルト	BOLT	1	
22	2170-06016-0	ワッシャー	WASHER	1	
23	1472-09031-0	スタンド	STAND	1	
24	1472-09032-0	ボルト	BOLT	4	
25	2120-05040-0	ナット	NUT	2	
26	2170-05010-0	ワッシャー	WASHER	2	
27	2171-05013-0	スプリングワッシャー	SPRING WASHER	2	
28	2826-00001-0	スイッチ	SWITCH	1	HORN
29	1472-09037-1	ハーネス	HARNESS	1	
30	4916-48000-0	トグルスイッチ	TOGGLE SWITCH	1	VIBRATING
31	2100-06012-1	ボルト	BOLT	1	
32	2120-06050-0	ナット	NUT	1	
33	4908-91000-0	リレー	RELAY	1	
34	2100-06012-1	ボルト	BOLT	1	
35	2120-06050-0	ナット	NUT	1	
36	2898-00104-0	バンド	BAND	1	
37	1586-09016-0	チューブ	TUBE	1	
38	1472-09034-0	カバー	COVER	1	

記号 Key No.	部品番号 Parts No.	部品名称	Parts Name	数量 Q'ty	備考 Remarks
39	2171-08020-0	スプリングワッシャ	SPRING WASHER	2	
40	2170-08016-0	ワッシャ	WASHER	2	
41	2898-00104-0	バンド	BAND	1	
42	2898-00104-0	バンド	BAND	2	60161
43	4911-81001-0	キー	KEY	1	
44	4909-77001-0	ヒューズ	FUSE	1	20A
45	4905-51001-0	ヒューズ	FUSE	1	15A
46	4909-14001-0	レンズ	LENS	1	
47	2849-11005-5	バルブ	BULB	1	

×毛 ---memo---

# 歯止め HOLD FAST

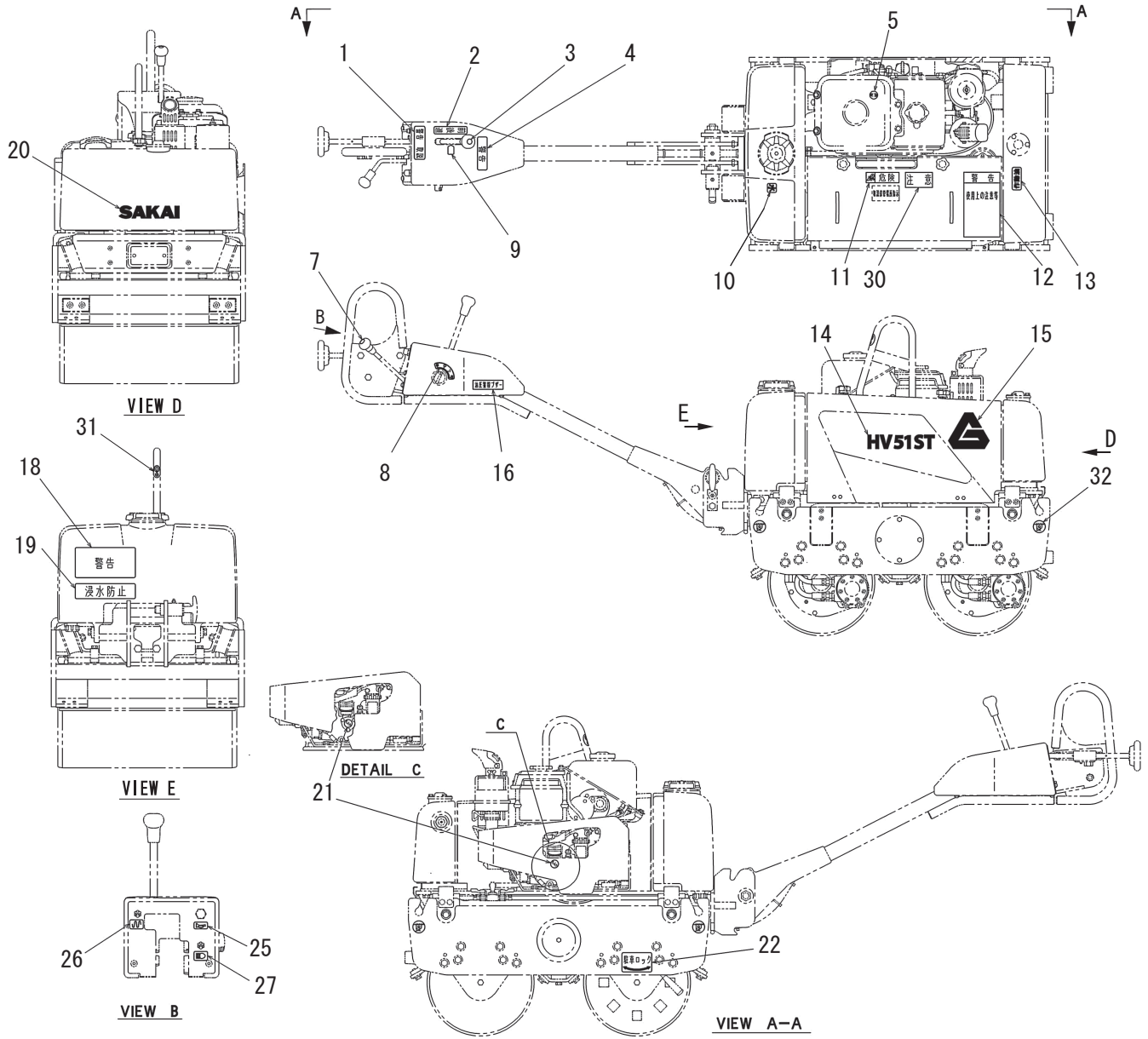


17歯止め

5HV20 60101 ~ 69999

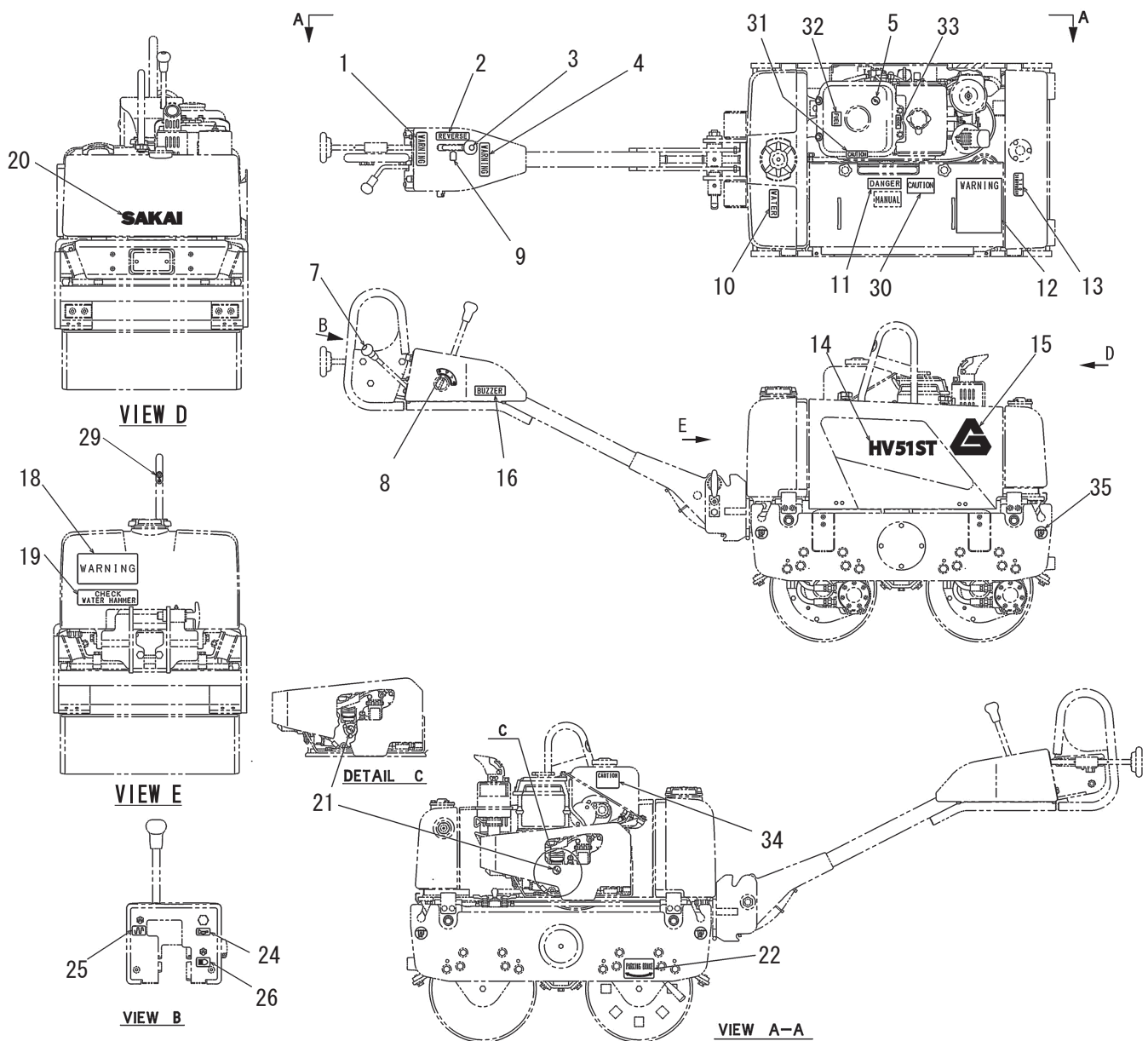
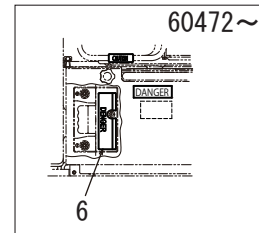
記号 Key No.	部品番号 Parts No.	部品名称	Parts Name	数量 Q'ty	備考 Remarks
1	1472-70006-0	ハトメ	DRAG	2	
2	1472-70005-0	ロープ	ROPE	1	

# 銘板 (国内向) NAME PLATE (DOM.)



記号 Key No.	部品番号 Parts No.	部品名称	Parts Name	数量 Q'ty	備考 Remarks
1	1472-19015-0	デカール	DECAL	1	警告:取扱説明書
2	3998-11430-2	デカール	DECAL	1	前後進
3	3998-01005-0	ネームプレート	NAME PLATE	1	前後進
4	1472-19014-1	デカール	DECAL	1	警告:エンジン停止
5	3998-04029-0	デカール	DECAL	1	軽油
7	3998-00004-0	ネームプレート	NAME PLATE	1	スロットル
8	1472-19058-0	デカール	DECAL	1	キースイッチ
9	1472-19026-0	デカール	DECAL	1	エンジン始動位置
10	3998-14428-2	デカール	DECAL	1	水
11	3998-16485-0	デカール	DECAL	1	危険:巻き込み
12	1472-19056-0	デカール	DECAL	1	警告:取扱い
13	3998-14427-2	デカール	DECAL	1	作動油
14	1472-19039-0	デカール	DECAL	1	HV51ST
15	1472-19037-0	デカール	DECAL	1	Gマーク
16	1583-19007-0	デカール	DECAL	1	油圧警報プザ-
18	1472-19042-1	デカール	DECAL	1	警告:エンジン回転数
19	1472-19054-0	デカール	DECAL	1	水の浸入
20	1472-19038-0	デカール	DECAL	1	SAKAI
21	3998-04031-0	デカール	DECAL	2	エンジンオイル
22	3998-11461-1	デカール	DECAL	1	駐車レバ-
25	3998-11525-0	デカール	DECAL	1	ホーン
26	3998-11682-0	デカール	DECAL	1	振動
27	1472-19028-0	デカール	DECAL	1	作業灯
30	2998-96001-0	デカール	DECAL	1	注意:指定燃料
31	3998-06168-0	デカール	DECAL	1	リフトポイント
32	3998-06169-0	デカール	DECAL	4	タイ・ダウンポイント

# 銘板 (輸出向) NAME PLATE (EXP.)





記号 Key No.	部品番号 Parts No.	部品名称	Parts Name	数量 Q'ty	備考 Remarks
1	1472-19018-0	テ*カ-ル	DECAL	1	WARNING
2	3998-11430-2	テ*カ-ル	DECAL	1	REVERSING
3	3998-01005-0	ネ-ム プレ-ト	NAME PLATE	1	REVERSE
4	1472-19019-1	テ*カ-ル	DECAL	1	WARNING
5	3998-04029-0	テ*カ-ル	DECAL	1	DIESEL FUEL
6	4916-46001-0	テ*カ-ル	DECAL	1	DANGER BATTERY 60472
7	3998-00004-0	ネ-ム プレ-ト	NAME PLATE	1	THROTTLE
8	1472-19058-0	テ*カ-ル	DECAL	1	SWITCH
9	1472-19026-0	テ*カ-ル	DECAL	1	START
10	3998-14449-1	テ*カ-ル	DECAL	1	WATER
11	3998-16490-0	テ*カ-ル	DECAL	1	DANGER
12	1472-19057-0	テ*カ-ル	DECAL	1	WARNING
13	3998-14450-1	テ*カ-ル	DECAL	1	HYDRAULIC OIL
14	1472-19039-0	テ*カ-ル	DECAL	1	HV51ST
15	1472-19037-0	テ*カ-ル	DECAL	1	G MARK
16	3998-16419-0	テ*カ-ル	DECAL	1	BUZZER
18	1472-19044-1	テ*カ-ル	DECAL	1	WARNING
19	1472-19055-0	テ*カ-ル	DECAL	1	CAUTION
20	1472-19038-0	テ*カ-ル	DECAL	1	SAKAI
21	3998-04031-0	テ*カ-ル	DECAL	2	ENGINE OIL
22	1472-19008-1	テ*カ-ル	DECAL	1	BRAKE LEVER
24	3998-11525-0	テ*カ-ル	DECAL	1	HORN
25	3998-11682-0	テ*カ-ル	DECAL	1	VIB
26	1472-19028-0	テ*カ-ル	DECAL	1	FLOOD LAMP
29	3998-06168-0	テ*カ-ル	DECAL	1	LIFT POINT
30	2998-96001-1	テ*カ-ル	DECAL	1	CAUTION
31	1472-19051-0	テ*カ-ル	DECAL	1	ENGINE INSTRUCTION
32	1472-19053-0	テ*カ-ル	DECAL	1	ENGINE FUEL
33	1472-19052-0	テ*カ-ル	DECAL	1	ENGINE HOOK
34	1472-19050-0	テ*カ-ル	DECAL	1	ENGINE CAUTION
35	3998-06169-0	テ*カ-ル	DECAL	4	TIE DOWN POINT

# 索引 INDEX

部品番号 Parts No.	頁 Page.	部品番号 Parts No.	頁 Page.	部品番号 Parts No.	頁 Page.
0472-12005-0	2-1	1472-12131-0	2-1	1472-19039-0	18-1
0472-12006-0	3-1	1472-12132-0	2-1	1472-19039-0	19-1
0472-36003-0	7-1	1472-12132-0	3-1	1472-19042-1	18-1
0472-36003-0	8-1	1472-12133-0	2-1	1472-19044-1	19-1
0472-43009-0	9-1	1472-12133-0	3-1	1472-19048-0	13-1
0472-43009-0	10-1	1472-12134-0	2-1	1472-19049-0	13-1
0472-61001-0	6-2	1472-12134-0	3-1	1472-19050-0	19-1
0472-75008-0	15-2	1472-12135-0	2-1	1472-19051-0	19-1
0472-75009-0	15-1	1472-12135-0	3-1	1472-19052-0	19-1
1472-01004-0	1-1	1472-12136-0	2-1	1472-19053-0	19-1
1472-09023-0	16-1	1472-12136-0	3-1	1472-19054-0	18-1
1472-09030-0	16-1	1472-12137-0	2-1	1472-19055-0	19-1
1472-09031-0	16-1	1472-12138-0	2-2	1472-19056-0	18-1
1472-09032-0	16-1	1472-12139-1	2-2	1472-19057-0	19-1
1472-09034-0	16-1	1472-12140-0	2-2	1472-19058-0	18-1
1472-09036-3	16-1	1472-12145-0	3-3	1472-19058-0	19-1
1472-09037-1	16-1	1472-12146-0	3-1	1472-24006-1	5-1
1472-09038-1	16-1	1472-12147-0	3-1	1472-24006-1	6-1
1472-12049-0	3-3	1472-12148-0	3-2	1472-24009-0	5-1
1472-12053-0	4-1	1472-12149-0	3-2	1472-24009-0	6-1
1472-12059-0	2-2	1472-12150-0	3-2	1472-24012-1	5-1
1472-12059-0	3-2	1472-12151-0	3-2	1472-24027-0	5-1
1472-12060-0	2-2	1472-12152-0	3-3	1472-24027-0	6-1
1472-12060-0	3-1	1472-12153-1	3-3	1472-24028-0	5-1
1472-12063-0	2-1	1472-12154-0	3-1	1472-24028-0	6-1
1472-12063-0	3-1	1472-19008-1	19-1	1472-24036-0	5-1
1472-12064-0	4-1	1472-19014-1	18-1	1472-24036-0	6-1
1472-12089-0	3-2	1472-19015-0	18-1	1472-24037-0	5-1
1472-12090-0	3-2	1472-19018-0	19-1	1472-24037-0	6-1
1472-12099-0	2-1	1472-19019-1	19-1	1472-24039-0	5-1
1472-12099-0	3-1	1472-19026-0	18-1	1472-24043-0	5-1
1472-12100-0	7-1	1472-19026-0	19-1	1472-24048-0	5-1
1472-12100-0	13-1	1472-19028-0	18-1	1472-24048-0	6-1
1472-12124-0	2-2	1472-19028-0	19-1	1472-27003-1	6-1
1472-12126-0	2-3	1472-19037-0	18-1	1472-27009-0	6-1
1472-12126-0	3-3	1472-19037-0	19-1	1472-27010-0	6-1
1472-12127-0	2-3	1472-19038-0	18-1	1472-36001-0	7-2
1472-12127-0	3-3	1472-19038-0	19-1	1472-36002-0	7-2

# 索引 INDEX

部品番号 Parts No.	頁 Page.	部品番号 Parts No.	頁 Page.	部品番号 Parts No.	頁 Page.
1472-36003-2	8-1	1472-75012-0	15-1	2100-06030-1	3-2
1472-36006-0	7-2	1472-75013-0	15-2	2100-06030-1	3-3
1472-36010-0	7-2	1472-75014-0	15-2	2100-08012-1	11-1
1472-36011-0	7-2	1472-75016-0	15-2	2100-08016-1	5-1
1472-36012-0	7-2	1472-75017-0	15-2	2100-08016-1	6-1
1472-36013-0	7-2	1579-47030-1	7-1	2100-08016-1	11-1
1472-36018-0	8-1	1579-47290-0	3-2	2100-08016-1	12-1
1472-43010-0	10-1	1580-12060-0	4-1	2100-08020-1	2-1
1472-43012-0	10-1	1581-12016-0	2-1	2100-08020-1	3-1
1472-43013-0	10-1	1581-12016-0	3-1	2100-08020-1	3-3
1472-43026-0	11-1	1581-12016-0	4-1	2100-08020-1	10-1
1472-43027-0	11-1	1582-36005-2	7-1	2100-08030-1	2-1
1472-43028-0	10-1	1582-36020-0	7-1	2100-08030-1	3-1
1472-61042-1	12-1	1583-19007-0	18-1	2100-08035-1	5-1
1472-61049-0	12-1	1584-09007-0	16-1	2100-08035-1	6-1
1472-61050-0	12-1	1586-09016-0	16-1	2100-08045-1	4-1
1472-61051-0	12-1	1586-12051-0	2-2	2100-09016-1	16-1
1472-61055-0	12-1	1586-12051-0	3-2	2100-10016-1	15-1
1472-61081-0	12-1	1586-12060-0	2-2	2100-10020-1	5-1
1472-61084-0	12-1	1586-12060-0	3-2	2100-10020-1	6-1
1472-61085-0	12-1	1586-27001-0	6-2	2100-10020-1	11-1
1472-61089-0	12-1	1586-27008-0	6-2	2100-10020-1	15-1
1472-62006-0	13-1	1586-36002-0	8-1	2100-10025-1	3-2
1472-62017-0	13-1	1586-43005-0	11-1	2100-10025-1	14-1
1472-62018-0	13-1	1586-43021-0	11-1	2100-10030-1	2-1
1472-62019-0	13-1	1586-43029-0	11-1	2100-10030-1	3-1
1472-62020-0	13-1	1586-61036-0	12-1	2100-10030-1	7-1
1472-62021-0	13-1	1586-61041-0	6-2	2100-10030-1	8-1
1472-62022-1	13-1	1586-75026-1	15-1	2100-10030-1	9-1
1472-70005-0	17-1	2100-05030-1	4-1	2100-10030-1	12-1
1472-70006-0	17-1	2100-06010-1	4-1	2100-10030-1	13-1
1472-71007-0	14-1	2100-06010-1	13-1	2100-10035-1	1-1
1472-71009-0	14-1	2100-06012-1	16-1	2100-10040-1	1-1
1472-71010-0	14-1	2100-06016-1	8-1	2100-12025-1	2-2
1472-75004-0	15-1	2100-06016-1	13-1	2100-12025-1	3-2
1472-75006-0	15-1	2100-06020-1	3-2	2100-12035-1	2-1
1472-75007-1	15-1	2100-06025-1	3-2	2100-12035-1	3-1
1472-75008-0	15-2	2100-06030-1	2-2	2100-12035-1	12-1

# 索引 INDEX

部品番号 Parts No.	頁 Page.	部品番号 Parts No.	頁 Page.	部品番号 Parts No.	頁 Page.
2100-12040-1	2-1	2170-05010-0	16-1	2170-16030-0	3-2
2100-12040-1	3-1	2170-06016-0	2-2	2170-16045-2	3-2
2100-12040-1	7-1	2170-06016-0	3-2	2171-05013-0	2-1
2100-12050-1	4-1	2170-06016-0	3-3	2171-05013-0	3-1
2100-12050-1	15-1	2170-06016-0	8-1	2171-05013-0	4-1
2100-12060-1	4-1	2170-06016-0	13-1	2171-05013-0	16-1
2100-12060-1	15-1	2170-06016-0	16-1	2171-06015-0	4-1
2100-12060-3	12-1	2170-08016-0	2-2	2171-06015-0	8-1
2107-06012-3	13-1	2170-08016-0	3-3	2171-06015-0	13-1
2120-05040-0	2-1	2170-08016-0	11-1	2171-06016-0	16-1
2120-05040-0	3-1	2170-08016-0	16-2	2171-08020-0	2-1
2120-05040-0	4-1	2170-10020-0	5-1	2171-08020-0	2-2
2120-05040-0	16-1	2170-10020-0	6-1	2171-08020-0	3-1
2120-06050-0	3-3	2170-10020-0	15-1	2171-08020-0	3-3
2120-06050-0	13-1	2170-10030-1	2-3	2171-08020-0	5-1
2120-06050-0	15-1	2170-10030-1	3-3	2171-08020-0	6-1
2120-06050-0	16-1	2170-10032-2	1-1	2171-08020-0	10-1
2120-08065-0	2-1	2170-10032-2	3-2	2171-08020-0	11-1
2120-08065-0	3-1	2170-10032-2	5-2	2171-08020-0	12-1
2120-08065-0	4-1	2170-10032-2	6-2	2171-08020-0	16-2
2120-10080-0	7-1	2170-10032-2	7-1	2171-10025-0	2-1
2120-10080-0	12-1	2170-10032-2	8-1	2171-10025-0	3-1
2120-12100-0	2-1	2170-10032-2	9-1	2171-10025-0	5-1
2120-12100-0	2-2	2170-10032-2	12-1	2171-10025-0	6-1
2120-12100-0	3-1	2170-10032-2	14-1	2171-10025-0	12-1
2120-12100-0	4-1	2170-12025-0	2-1	2171-10025-0	14-1
2120-12100-0	12-1	2170-12025-0	3-1	2171-10025-0	15-1
2120-16130-0	2-2	2170-12025-0	4-1	2171-12030-0	2-1
2120-16130-0	2-3	2170-12030-1	2-2	2171-12030-0	2-2
2120-16130-0	3-2	2170-12030-1	3-2	2171-12030-0	3-1
2120-16130-0	3-3	2170-12032-2	3-2	2171-12030-0	3-2
2150-04025-0	2-2	2170-12032-2	5-1	2171-12030-0	15-1
2150-04025-0	2-3	2170-12032-2	6-1	2172-08012-1	5-2
2150-04025-0	3-3	2170-12032-2	7-1	2172-08012-1	6-2
2150-05032-0	6-2	2170-12032-2	12-1	2172-10015-1	12-1
2150-10032-0	5-1	2170-14032-2	5-1	2182-05025-2	2-1
2150-10032-0	6-1	2170-14032-2	6-1	2182-05025-2	3-1
2170-05010-0	4-1	2170-16030-0	2-2	2182-05025-2	4-1

# 索引 INDEX

部品番号 Parts No.	頁 Page.	部品番号 Parts No.	頁 Page.	部品番号 Parts No.	頁 Page.
2194-02512-0	10-1	2461-16001-0	2-2	3100-01061-0	4-1
2194-02812-1	5-1	2461-16001-0	3-2	3100-01086-0	14-1
2194-02812-1	6-1	2472-01001-0	2-2	3100-02162-0	2-1
2194-03015-0	8-1	2472-01001-0	3-2	3100-02162-0	3-1
2194-04017-0	5-1	2472-01001-0	3-3	3100-03054-0	7-1
2194-04017-0	6-1	2472-01002-0	8-1	3100-11220-0	5-1
2194-04217-1	10-1	2472-02001-0	5-1	3100-11220-0	6-1
2194-05020-0	5-1	2472-02001-0	6-1	3100-11221-0	5-1
2194-05020-0	6-1	2472-06001-1	2-3	3100-11221-0	6-1
2194-09030-1	5-1	2501-06004-4	10-1	3100-12148-0	5-1
2194-09030-1	6-1	2501-06006-5	8-1	3100-12148-0	6-1
2194-11040-1	11-1	2501-06008-4	5-1	3100-50032-0	12-1
2196-06025-1	10-1	2501-06008-4	6-1	3100-51019-0	1-1
2196-07050-1	1-1	2501-06200-4	3-2	3100-52031-0	5-2
2196-08028-1	11-1	2501-06305-4	10-1	3100-52031-0	6-2
2203-02002-4	15-1	2580-12020-1	4-1	3100-52033-0	5-1
2204-02002-0	15-1	2580-16015-1	2-2	3100-52033-0	6-1
2215-01002-3	7-1	2580-16020-1	3-3	3100-52033-0	7-2
2215-03001-2	7-1	2580-16025-1	2-2	3120-00070-0	2-2
2265-03003-2	7-1	2580-16025-1	3-2	3120-00070-0	3-2
2265-03003-3	7-1	2598-13000-0	2-2	3120-00070-0	3-3
2291-00016-0	15-1	2603-04399-0	5-1	3120-00105-0	4-1
2292-02127-0	15-1	2603-04399-0	6-1	3120-00127-0	15-2
2293-08051-1	15-1	2630-01040-1	7-1	3120-01019-0	2-1
2293-08074-1	15-1	2630-02014-0	7-1	3120-01019-0	3-1
2293-12080-1	15-1	2630-02018-0	7-2	3120-41016-0	2-3
2301-11033-4	7-2	2633-01100-0	11-1	3120-41016-0	3-3
2301-11039-4	7-2	2640-00050-0	11-1	3171-11026-0	13-1
2301-11052-4	7-1	2826-00001-0	16-1	3171-93037-0	15-2
2301-11052-4	7-2	2849-11005-5	16-2	3260-21132-0	7-2
2301-11078-4	7-1	2898-00104-0	2-1	3260-31058-0	7-1
2301-12046-1	7-1	2898-00104-0	3-1	3260-31194-0	7-1
2301-31036-1	7-1	2898-00104-0	16-1	3260-32096-0	7-1
2405-05027-0	4-1	2898-00104-0	16-2	3380-60012-0	15-1
2405-06036-5	3-2	2898-00107-0	7-2	3400-91023-0	4-1
2447-00031-1	7-1	2898-20025-5	7-1	3400-91037-0	2-1
2447-11036-0	9-1	2998-96001-0	18-1	3400-91037-0	3-1
2461-12001-0	4-1	2998-96001-1	19-1	3404-20015-0	2-2

# 索引 INDEX

部品番号 Parts No.	頁 Page.	部品番号 Parts No.	頁 Page.	部品番号 Parts No.	頁 Page.
3404-20015-0	3-2	3998-00004-0	19-1	4707-70000-0	15-1
3404-20015-0	3-3	3998-01005-0	18-1	4707-71000-0	15-1
3416-02002-0	15-1	3998-01005-0	19-1	4717-72000-0	13-1
3416-02034-0	4-1	3998-04029-0	18-1	4717-73000-0	13-1
3416-71005-0	2-1	3998-04029-0	19-1	4717-78000-0	13-1
3416-71005-0	3-1	3998-04031-0	18-1	4718-86000-0	12-1
3417-01028-0	15-1	3998-04031-0	19-1	4905-51001-0	16-2
3424-00011-0	4-1	3998-06168-0	18-1	4908-36000-0	16-1
3424-00018-0	6-2	3998-06168-0	19-1	4908-91000-0	16-1
3424-00027-0	2-2	3998-06169-0	18-1	4908-95000-0	2-1
3424-00027-0	3-2	3998-06169-0	19-1	4908-95000-0	3-1
3460-00025-0	12-1	3998-11430-2	18-1	4909-14000-0	16-1
3500-02047-1	11-1	3998-11430-2	19-1	4909-14001-0	16-2
3500-02055-0	5-1	3998-11461-1	18-1	4909-28000-0	16-1
3500-02055-0	6-1	3998-11525-0	18-1	4909-77001-0	16-2
3580-04048-1	2-2	3998-11525-0	19-1	4910-47000-0	16-1
3580-04048-1	3-2	3998-11682-0	18-1	4911-81001-0	16-2
3899-51014-0	16-1	3998-11682-0	19-1	4916-46000-0	16-1
3899-51018-0	16-1	3998-14427-2	18-1	4916-46001-0	19-1
3910-20009-1	2-2	3998-14428-2	18-1	4916-48000-0	16-1
3910-32019-0	2-2	3998-14449-1	19-1	4917-69000-0	16-1
3910-32019-0	3-2	3998-14450-1	19-1		
3910-32045-0	6-2	3998-16419-0	19-1		
3931-00044-0	8-1	3998-16485-0	18-1		
3931-00328-0	11-1	3998-16490-0	19-1		
3931-00366-0	10-1	4032-93000-0	1-1		
3931-00383-0	13-1	4211-98000-0	7-1		
3931-01329-0	2-2	4215-26000-0	7-1		
3931-01329-0	3-2	4215-26001-0	7-2		
3931-02367-0	10-1	4223-57000-0	7-2		
3931-03330-0	15-1	4223-57000-1	7-2		
3931-03331-0	15-1	4223-61000-0	8-1		
3931-10143-0	5-1	4223-61001-0	8-1		
3931-10143-0	6-1	4407-01000-0	1-1		
3934-02622-0	2-1	4414-86000-0	1-1		
3934-02622-0	3-1	4414-92000-0	2-3		
3934-02635-0	12-1	4414-92000-0	3-3		
3998-00004-0	18-1	4416-42000-0	10-1		

SAKAI HEAVY INDUSTRIES, LTD.

MODEL HV51ST VIBRATING ROLLER

---

July - 2015

---

## 酒井重工業株式會社

本 社 東京都港区芝大門 1-4-8 浜松町清和ビル 電話 03(3434)3401(代表)  
グローバル サービス部 埼玉県久喜市高柳2500 電話 0480(52)1111(代表)

### **SAKAI HEAVY INDUSTRIES, LTD.**

Head office : 1-4-8, Shiba-Daimon, Minato-ku, Tokyo

Telephone: Tokyo (03) 3431-9971

Facsimile: (03) 3436-6212

---

2015. 7 ③