

PARTS CATALOGUE

MODEL

HV520

HV620

ENGINE KUBOTA E75-E3-NB3 (No. 10101~)

VIBRATING ROLLER

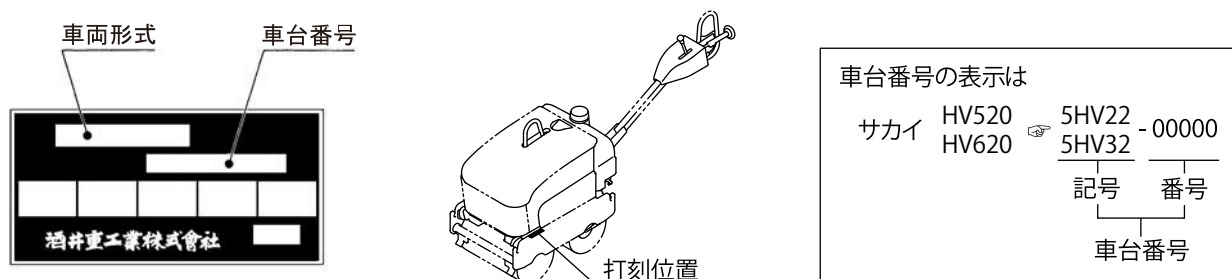
SAKAI®

パーツカタログのご使用について

1. 部品ご注文の際は、お求めの部品を迅速かつ正確に発送できますよう次の諸項についてご指示ください。

- (1) 車両形式
- (2) 車台番号
- (3) 部品番号
- (4) 部品名称
- (5) 所要数量

なお、車両形式及び製造番号(車台番号)は銘板上に、さらに車台番号はフレームにも打刻してあります。



2. 部品の適用車台番号をつぎのように備考欄に記載してあります。

～ No.10007 (10007号機まで適用することを示します。)

No.10008～ (10008号機より適用することを示します。)

3. 個数欄の数量は、原則として1台分の数量を記載してあります。ただし、アッセンブリパーツについて1個分の数量を記載してあります。

4. このカタログには、つぎの略語を使用しております。

LH: 進行方向左側

Dom.: 国内で供給する部品

RH: 進行方向右側

Exp.: 国内で供給しない部品

OP: オプション

N/S: 単品での供給ができない部品

AR: 必要に応じた数量

A/S: 数種の部品のアッセンブリ又は

Inc. ○～○: アッセンブリを構成

キットなら供給できる部品

している部品の key No.

※ See △△ : 構成部品を△△ページに示します。

5. (cf. ○) で表示してある部品はアッセンブリで供給しますので Key No. ○の部品番号をお知らせください。

6. 部品番号の前に*印で表示してある部品は下段に訂正したことを示しますので、部品ご注文の際は、下段の部品番号でお知らせください。

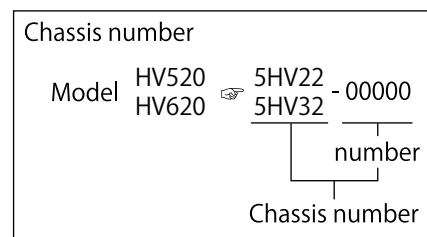
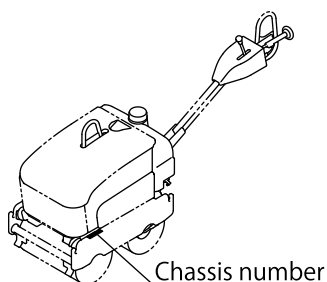
7. 部品の変更は、予告なしで行うことがありますのであらかじめご承知ください。

GUIDE FOR USE OF PARTS CATALOGUE

1. Quote the following when placing an order for parts.

- (1) Vehicle model
- (2) Chassis number
- (3) Part number
- (4) Part name
- (5) Quantity of required parts.

The vehicle model and chassis number are engraved on the identification plate, and chassis number is also punched on the frame.



2. The chassis number to which parts are applicable are described in the remarks column as follows.

- ~ No.10007 : Applicable up to 10007
- No.10008 ~ : Applicable from 10008

3. Each quantity shown in the quantity column is in principle one applied to a unit of vehicle.

However, each quantity as related to ASSEMBLY PARTS indicates one included in a single unit of assembly.

4. The following abbreviated words are used in this parts catalogue.

- LH : Lefthand viewed from behind of vehicle.
- RH : Righthand viewed from behind of vehicle.
- Inc. ○~○ : Key number of parts constituting an assembly
- OP : Option
- N/S : Parts not to be supplied by a signal piece
- A/S : Parts to be supplied as an assembly composed or a kit of parts
- AR : As required
- Dom. : For use in Japan
- Exp. : For use in countries other than Japan
- * See △△ : See △△ for component parts.

5. Part with “(cf. ○)” in the remarks column indicates that it is supplied as an assembly represented by the key number ○ with which “cf.” is attached. Quote the part number that follows the key number ○ when ordering.

6. Part number with a mark “*” indicate that they have been corrected to the ones listed just below them. Quote the renewed part numbers when ordering.

7. Parts are subject to change without notice.

目次 CONTENTS

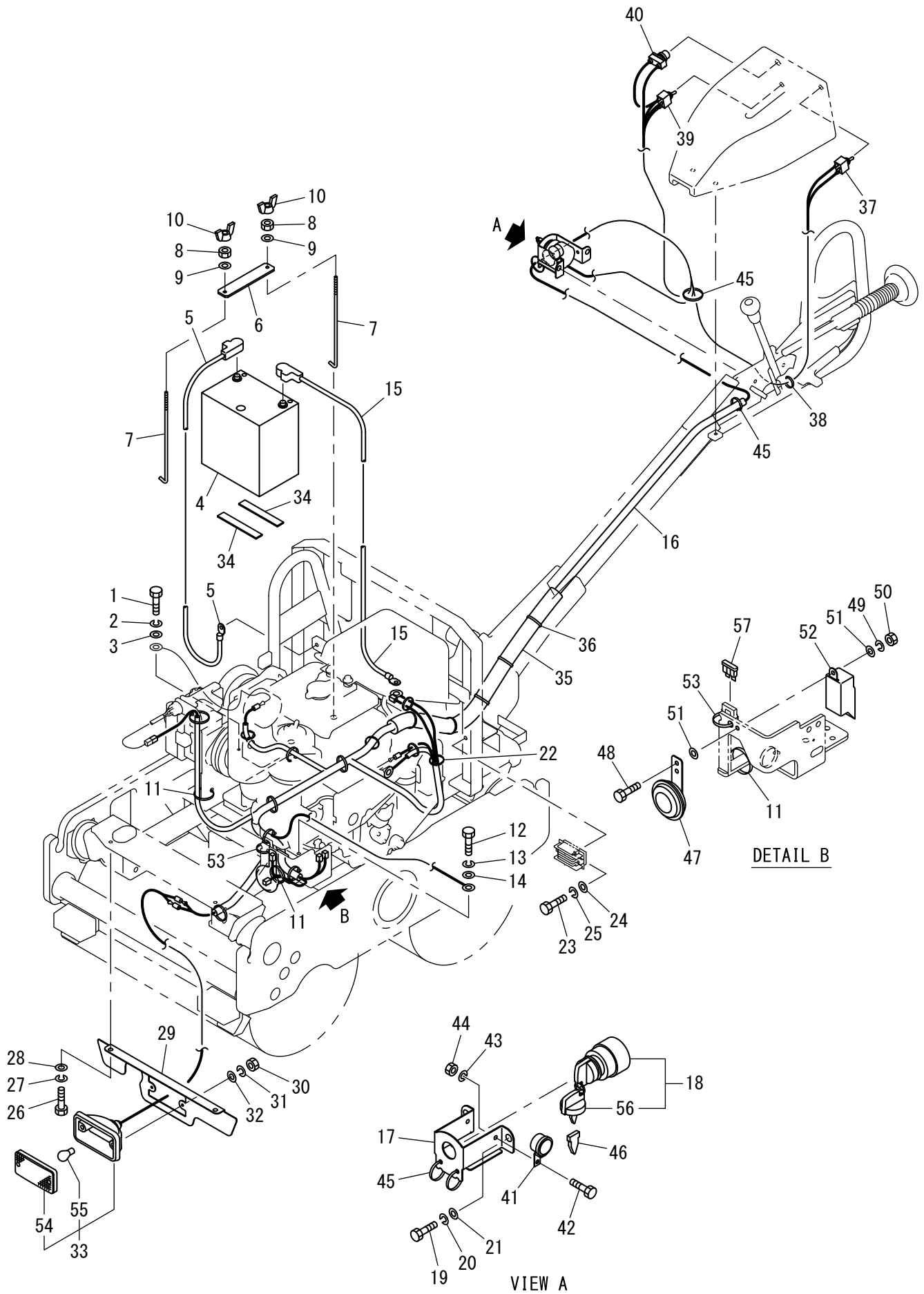
装置名称	Group Name (Description)	Page
エンジン関係	Engine System	1
電装品関係	Electrical Equipment	2
コントロール関係(前後進)	ControlSystem(Reversing)	3
Assy(プッシュロッド)	Assy(PushRod)	4
コントロール関係(スロットル)	ControlSystem(Throttle)	5
銘板(国内仕様)	Name Plate(Dom.)	6
銘板(海外仕様)	Name Plate(Exp.)	7
フロントロール	Front Roll	8
リアロール	Rear Roll	9
油圧装置	Hydraulic System	10
Assy(ポンプ)	Assy(Pump)	11
振動装置	Vibrating System	12
フレーム(HV520)	Frame(HV520)	13
フレーム(HV620)	Frame(HV620)	14
フード	Hood	15
防音装置	Sound Suppress System	16
泥除装置	Scraper System	17
散水装置	Sprinkler System	18
Assy(タンク)	Assy(Tank)	19
アワーメータ	Hour Meter	20

SAKAI HEAVY INDUSTRIES, LTD.

01 エンジン関係
5HV22 5HV23 10101 ~ 19999

記号 Key No.	部品番号 Parts No.	部品名称	Parts Name	数量 Q'ty	備考 Remarks
1	4032-93000-0	エンジン	ENGINE	1	INC.17.25-30
2	2100-08020-1	ボルト	BOLT	2	
3	2171-08020-0	スプリングワッシャ	SPRING WASHER	2	
4	2170-08020-1	ワッシャ	WASHER	2	
5	1355-01014-0	ステー	STAY	2	
6	1355-01025-0	パイプ	PIPE	1	
7	2100-08020-1	ボルト	BOLT	2	
8	2171-08020-0	スプリングワッシャ	SPRING WASHER	2	
9	2170-08020-1	ワッシャ	WASHER	2	
10	1472-01006-0	プーリ	PULLEY	1	
11	4033-19000-0	ダンパ	DAMPER	3	
12	3100-02155-0	ボルト	BOLT	3	
13	2170-08023-2	ワッシャ	WASHER	3	
14	2100-10050-1	ボルト	BOLT	3	
15	2171-10025-0	スプリングワッシャ	SPRING WASHER	3	
16	2100-10035-1	ボルト	BOLT	4	
17	2170-10032-2	ワッシャ	WASHER	4	
18	4917-92000-0	バンド	BAND	2	
19	1355-01013-0	カバー	COVER	1	
20	2100-06040-1	ボルト	BOLT	2	
21	2171-06015-0	スプリングワッシャ	SPRING WASHER	2	
22	2170-06016-0	ワッシャ	WASHER	2	
23	1355-01024-0	ヒートカバー	HEAT COVER	1	
24	4424-25000-0	クランプ	CLAMP	1	
25	4032-93001-0	キャップ	CAP	1	Radiator
26	4032-93002-0	フィルタ	FILTER	1	Oil
27	4032-93003-0	エレメント	ELEMENT	1	Fuel
28	4032-93004-0	エレメント	ELEMENT	1	Air Cleaner
29	4032-93005-0	フィルタ	FILTER	1	Fuel Tank
30	4032-93006-0	Vベルト	V-BELT	1	

電装品関係 Electrical Equipment



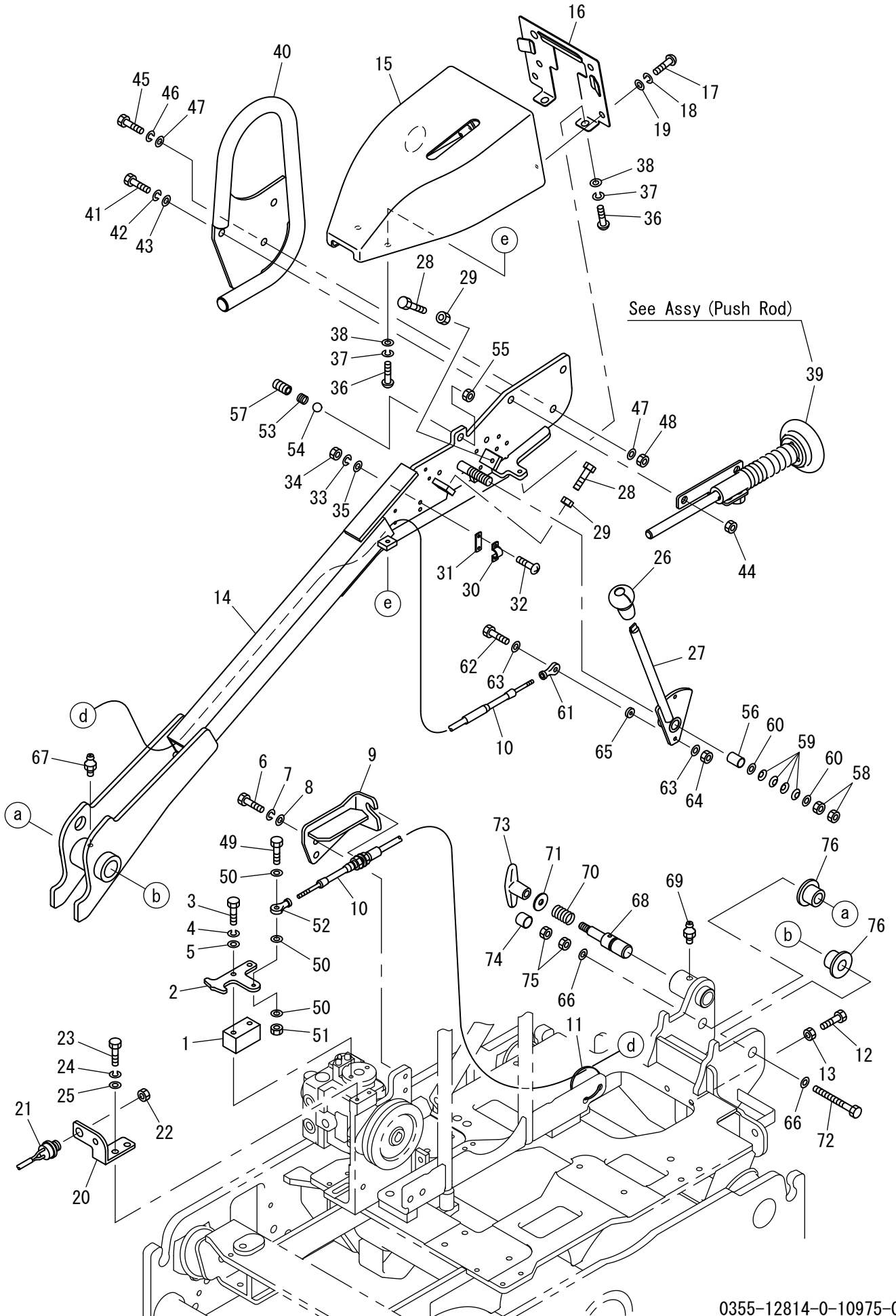
記号 Key No.	部品番号 Parts No.	部品名称	Parts Name	数量 Q'ty	備考 Remarks
1	2100-06016-1	ボルト	BOLT	1	
2	2171-06015-0	スプリングワッシャー	SPRING WASHER	1	
3	2170-06016-0	ワッシャー	WASHER	1	
4	4916-46000-0	バッテリー	BATTERY	1	
5	3899-51113-0	コード	CORD	1	(-)
6	1355-09028-0	支柱	SUPPORT	1	
7	1355-09023-0	ロッド	ROD	2	
8	2120-06050-0	ナット	NUT	2	
9	2170-06016-1	ワッシャー	WASHER	2	
10	2140-06001-0	チョウナット	WING NUT	2	
11	2898-00104-0	バンド	BAND	10	
12	2100-08016-1	ボルト	BOLT	1	
13	2171-08020-0	スプリングワッシャー	SPRING WASHER	1	
14	2170-08016-0	ワッシャー	WASHER	1	
15	3899-51112-0	コード	CORD	1	(+)
16	1355-09034-0	ハーネス	HARNESS	1	
17	1472-09036-3	ブラケット	BRACKET	1	
18	4917-69000-0	スイッチ	SWITCH	1	INC.56 Starter
19	2100-08016-1	ボルト	BOLT	2	
20	2171-08020-0	スプリングワッシャー	SPRING WASHER	2	
21	2170-08016-0	ワッシャー	WASHER	2	
22	2898-00104-0	バンド	BAND	3	
23	2100-06020-1	ボルト	BOLT	1	
24	2170-06016-1	ワッシャー	WASHER	1	
25	2171-06015-0	スプリングワッシャー	SPRING WASHER	1	
26	2100-08016-1	ボルト	BOLT	2	
27	2171-08020-0	スプリングワッシャー	SPRING WASHER	2	
28	2170-08016-0	ワッシャー	WASHER	2	
29	1355-09031-0	カバー	COVER	1	
30	2120-05040-0	ナット	NUT	2	
31	2171-05013-0	スプリングワッシャー	SPRING WASHER	2	
32	2170-05010-0	ワッシャー	WASHER	2	
33	4909-14000-0	バックアップランプ	BACKUP LAMP	1	INC.54.55
34	1584-09007-0	シート	SHEET	2	
35	1472-12063-0	チューブ	TUBE	1	
36	2898-00104-0	バンド	BAND	5	
37	4916-48000-0	スイッチ	SWITCH	1	Vibrating
38	2898-00104-0	バンド	BAND	1	
39	4916-48000-0	スイッチ	SWITCH	1	Light

02電装品関係
5HV22 5HV23 10101~19999

記号 Key No.	部品番号 Parts No.	部品名称	Parts Name	数量 Q'ty	備考 Remarks
40	2826-00001-0	ホーンスイッチ	SWITCH	1	Horn
41	4908-36000-0	ブザー	BUZZER	1	
42	2100-06012-1	ボルト	BOLT	1	
43	2171-06015-0	スプリングワッシャー	SPRING WASHER	1	
44	2120-06050-0	ナット	NUT	1	
45	2898-00104-0	バンド	BAND	4	
46	1472-09034-0	カバー	COVER	1	
47	4910-47000-0	ホーン	HORN	1	
48	2100-06020-1	ボルト	BOLT	1	
49	2171-06015-0	スプリングワッシャー	SPRING WASHER	1	
50	2120-06050-0	ナット	NUT	1	
51	2170-06016-0	ワッシャー	WASHER	2	
52	4908-91000-0	リレー	RELAY	1	
53	2898-00104-0	バンド	BAND	1	
54	4909-14001-0	レンズ	LENS	1	
55	2849-11005-0	バルブ	BLUB	1	12V27W
56	4911-81001-0	キー	KEY	1	
57	4909-77001-0	ヒューズ	FUSE	1	20A

×毛 ---memo---

コントロール関係 (前後進) Control System (Reversing)

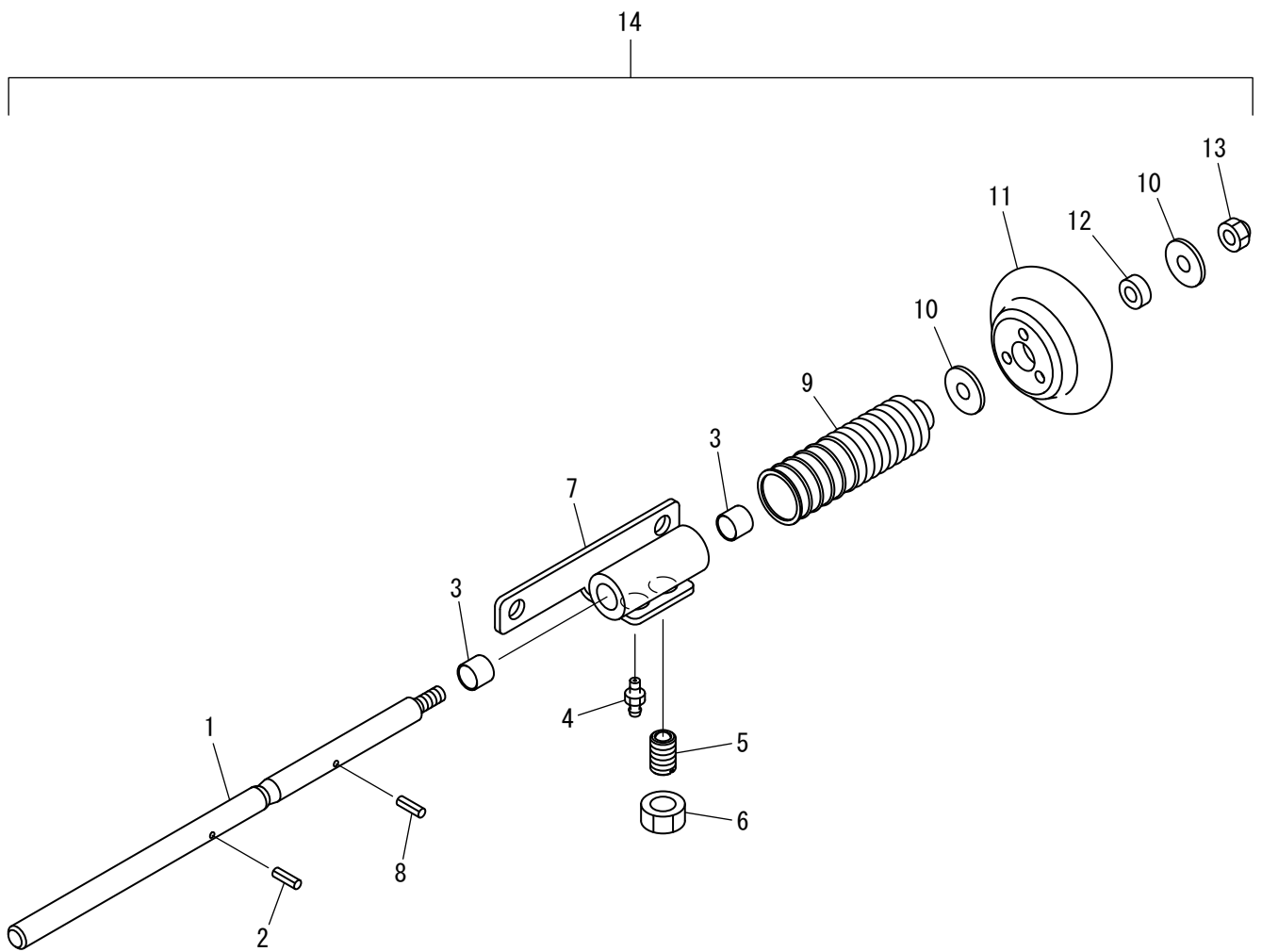


記号 Key No.	部品番号 Parts No.	部品名称	Parts Name	数量 Q'ty	備考 Remarks
1	3934-02757-0	スペーサ	SPACER	1	
2	1355-12074-0	アーム	ARM	1	
3	2100-08050-1	ボルト	BOLT	2	
4	2171-08020-0	スプリングワッシャー	SPRING WASHER	2	
5	2170-08016-0	ワッシャー	WASHER	2	
6	2100-10025-1	ボルト	BOLT	2	
7	2171-10025-0	スプリングワッシャー	SPRING WASHER	2	
8	2170-10020-0	ワッシャー	WASHER	2	
9	1355-12079-0	ブラケット	BRACKET	1	
10	3400-32037-0	コントロールケーブル	CONTROL CABLE	1	Reversing
11	2898-00107-0	バンド	BAND	1	
12	2100-12040-1	ボルト	BOLT	2	
13	2120-12100-0	ナット	NUT	2	
14	1355-12078-0	ハンドル	HANDLE	1	
15	1355-12050-0	カバー	COVER	1	
16	1472-12139-1	パネル	PANEL	1	
17	3100-02162-0	ボルト	BOLT	2	
18	2171-08020-0	スプリングワッシャー	SPRING WASHER	2	
19	2170-08016-0	ワッシャー	WASHER	2	
20	1355-12052-0	ブラケット	BRACKET	1	
21	4908-95000-0	セーフティスイッチ	SAFETY SWITCH	1	
22	3120-01019-0	ナット	NUT	1	
23	2100-08020-1	ボルト	BOLT	2	
24	2171-08020-0	スプリングワッシャー	SPRING WASHER	2	
25	2170-08020-1	ワッシャー	WASHER	2	
26	1472-12099-0	グリップ	GRIP	1	
27	1472-12137-0	レバー	LEVER	1	
28	2100-08030-1	ボルト	BOLT	2	
29	2120-08065-0	ナット	NUT	2	
30	3416-71005-0	クランプ	CLAMP	1	
31	1581-12016-0	シム	SHIM	1	
32	2182-05025-2	コネジ	SCREW	2	
33	2171-05013-0	スプリングワッシャー	SPRING WASHER	2	
34	2120-05040-0	ナット	NUT	2	
35	2170-05010-0	ワッシャー	WASHER	2	
36	3100-02162-0	ボルト	BOLT	4	
37	2171-08020-0	スプリングワッシャー	SPRING WASHER	4	
38	2170-08016-0	ワッシャー	WASHER	4	
39	0355-12007-0	プッシュロッドASSY	PUSH ROD ASSY	1	

記号 Key No.	部品番号 Parts No.	部品名称	Parts Name	数量 Q'ty	備考 Remarks
40	1355-12071-0	ハンドル	HANDLE	1	
41	2100-12035-1	ボルト	BOLT	2	
42	2171-12030-0	スプリングワッシャー	SPRING WASHER	2	
43	2170-12025-0	ワッシャー	WASHER	2	
44	2120-12100-0	ナット	NUT	2	
45	2100-12035-1	ボルト	BOLT	1	
46	2171-12030-0	スプリングワッシャー	SPRING WASHER	1	
47	2170-12025-0	ワッシャー	WASHER	2	
48	2120-12100-0	ナット	NUT	1	
49	2100-06030-1	ボルト	BOLT	1	
50	2170-06016-0	ワッシャー	WASHER	3	
51	3120-00070-0	ナット	NUT	1	
52	3404-20015-0	ロッドエンド	ROD END	1	
53	3910-20009-1	スプリング	SPRING	1	
54	2598-13000-0	スチールボール	STEEL BALL	1	
55	2120-16130-0	ナット	NUT	1	
56	2580-16025-1	ブッシュ	BUSH	1	
57	1472-12138-0	メネジ	SET SCREW	1	
58	2120-16130-0	ナット	NUT	2	
59	2461-16001-0	ワバネ	CONED DISC SPRING	4	
60	2170-16030-0	ワッシャー	WASHER	2	
61	3404-20015-0	ロッドエンド	ROD END	1	
62	2100-06030-1	ボルト	BOLT	1	
63	2170-06016-0	ワッシャー	WASHER	2	
64	3120-00070-0	ナット	NUT	1	
65	1586-12060-0	カネ	COLLAR	1	
66	2170-20060-2	ワッシャー	WASHER	2	
67	2472-01001-0	グリースノズル	GREASE NIPPLE	1	
68	1586-12051-0	ピン	PIN	1	
69	2472-01001-0	グリースノズル	GREASE NIPPLE	1	
70	3910-32019-0	スプリング	SPRING	1	
71	2170-12030-1	ワッシャー	WASHER	1	
72	3100-28073-0	ボルト	BOLT	1	
73	3424-00027-0	グリップ	GRIP	1	
74	1355-12065-0	キャップ	CAP	1	
75	2120-20160-0	ナット	NUT	2	
76	3580-03054-0	ブッシュ	BUSH	2	

×毛 ---memo---

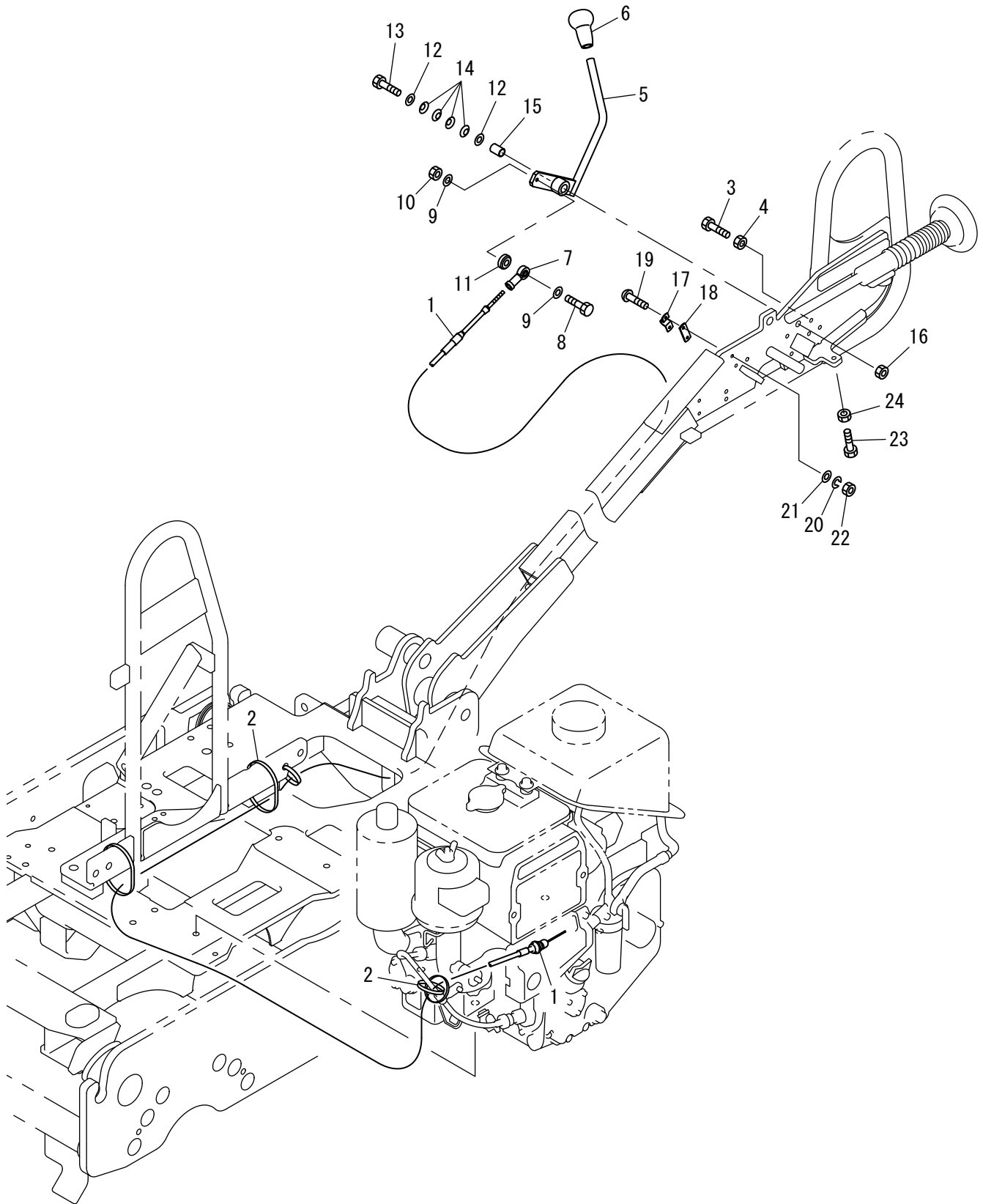
Assy (プッシュロッド) Assy (Push Rod)



04Assy(プッシュロッド)
5HV22-5HV23 10101~19999

記号 Key No.	部品番号 Parts No.	部品名称	Parts Name	数量 Q'ty	備考 Remarks
1	1472-12140-0	ロッド	ROD	1	
2	2150-04025-0	スプリングピン	SPRING PIN	1	
3	2580-16015-1	ブッシュ	BUSH	2	
4	2472-06001-1	グリースノズル	GREASE NIPPLE	1	
5	4414-92000-0	コネジ	SCREW	1	
6	2120-16130-0	ナット	NUT	1	
7	1355-12076-0	ブラケット	BRACKET	1	
8	2150-04025-0	スプリングピン	SPRING PIN	1	
9	1355-12077-0	ベルローズ	BELLOWS	1	
10	2170-10030-1	ワッシャー	WASHER	2	
11	1355-12075-0	ノブ	KNOB	1	
12	1472-12127-0	スペーサ	SPACER	1	
13	3120-41016-0	ナット	NUT	1	
14	0355-12007-0	プッシュロッドASSY	PUSH ROD ASSY	1	INC.1-13

コントロール関係 (スロットル) Control System (Throttle)

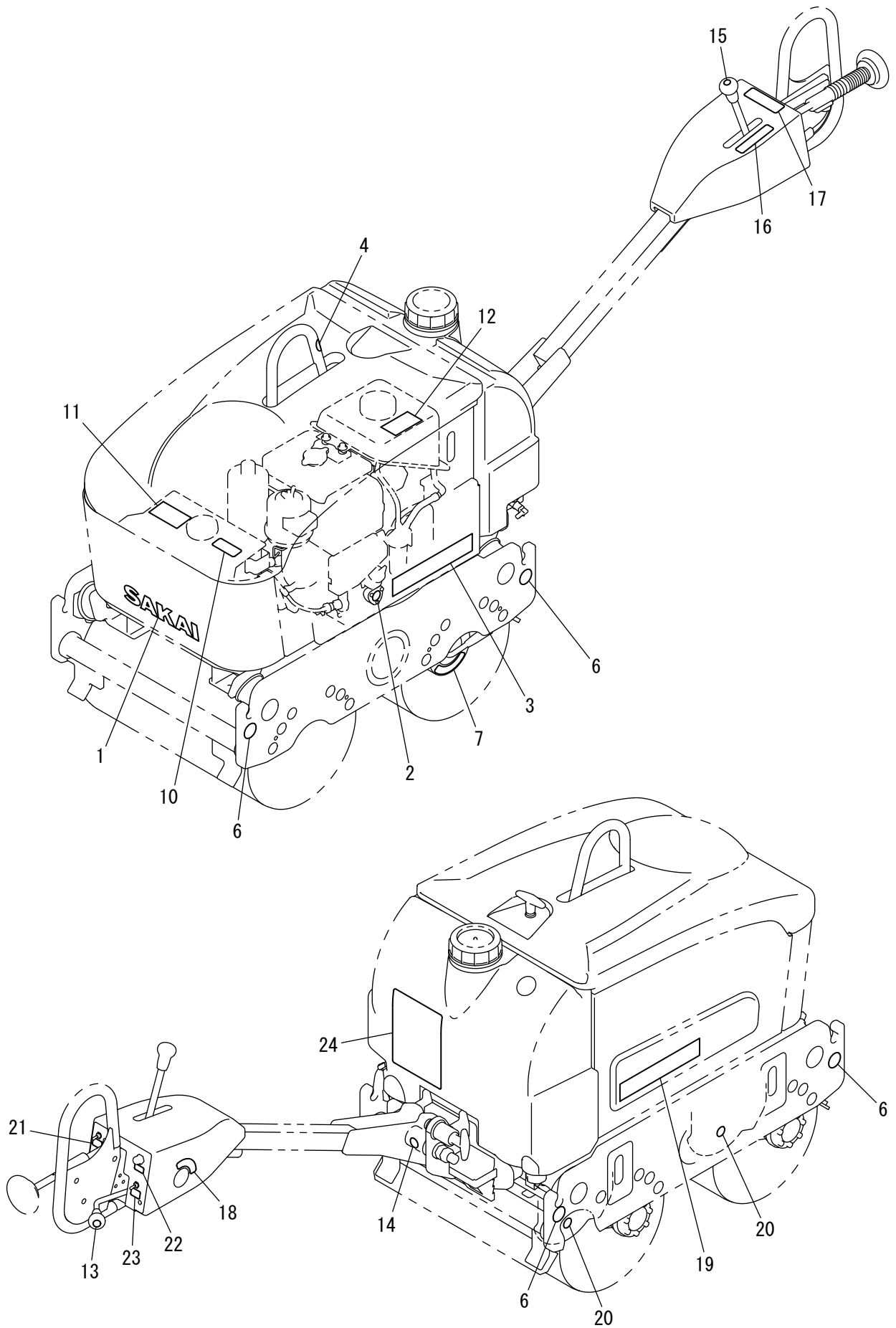


05 コントロール関係(スロットル)
5HV22-5HV23 10101~19999

記号 Key No.	部品番号 Parts No.	部品名称	Parts Name	数量 Q'ty	備考 Remarks
1	3400-91023-0	コントロールケーブル	CONTROL CABLE	1	Throttle
2	2898-00104-0	バンド	BAND	5	
3	2100-08045-1	ボルト	BOLT	1	
4	2120-08065-0	ナット	NUT	1	
5	1472-12053-0	レバー	LEVER	1	
6	3424-00011-0	グリップ	GRIP	1	
7	2405-05027-0	ロッドエンド	ROD END	1	
8	2100-05030-1	ボルト	BOLT	1	
9	2170-05010-0	ワッシャ	WASHER	2	
10	3120-00105-0	ナット	NUT	1	
11	1472-12064-0	弁	COLLAR	1	
12	2170-12025-0	ワッシャ	WASHER	2	
13	2100-12060-1	ボルト	BOLT	1	
14	2461-12001-0	锥形バネ	CONED DISC SPRING	4	
15	2580-12020-1	ブッシュ	BUSH	1	
16	2120-12100-0	ナット	NUT	1	
17	1580-12060-0	クランプ	CLAMP	1	
18	1581-12016-0	皿	SHIM	1	
19	2182-05025-2	コネジ	SCREW	2	
20	2171-05013-0	スプリングワッシャ	SPRING WASHER	2	
21	2170-05010-0	ワッシャ	WASHER	2	
22	2120-05040-0	ナット	NUT	2	
23	3100-01061-0	ボルト	BOLT	1	
24	2120-08065-0	ナット	NUT	1	

銘板 Name Plate

Dom.

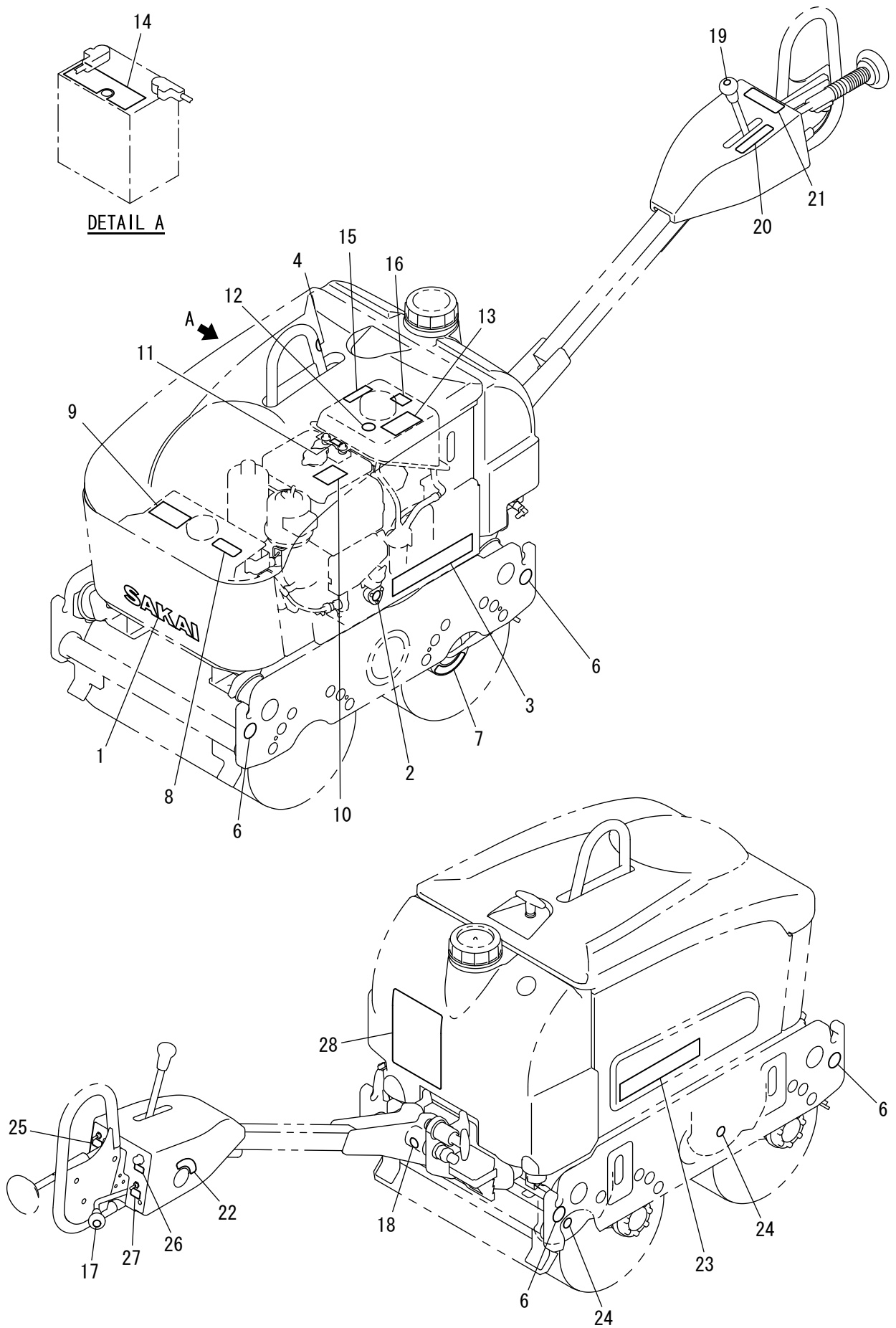


06銘板(国内仕様)
5HV22 5HV23 10101~19999

記号 Key No.	部品番号 Parts No.	部品名称	Parts Name	数量 Q'ty	備考 Remarks
1	1355-19012-0	ステッカ	DECAL	1	SAKAI
2	3998-04031-0	ステッカ	DECAL	1	エンジンオイル
3	1355-19020-0	ステッカ	DECAL	1	HV520
3	1356-19007-0	ステッカ	DECAL	1	HV620
4	3998-06168-0	ステッカ	DECAL	1	吊り位置
6	3998-06169-0	ステッカ	DECAL	4	縛り位置
7	1355-19019-0	ステッカ	DECAL	1	駐車ブレーキ
10	3998-14427-2	ステッカ	DECAL	1	作動油
11	3998-16478-0	ステッカ	DECAL	1	警告:フード解放運転注意
12	2998-96001-0	ステッカ	DECAL	1	指定燃料外給油禁止
13	3998-00004-0	メイバン	NAME PLATE	1	スロットル
14	3998-04030-0	シール	SEAL	1	グリス
15	3998-01005-0	メイバン	NAME PLATE	1	前後進
16	3998-11430-2	ステッカ	DECAL	1	前後進位置
17	1472-19014-1	ステッカ	DECAL	1	警告:レバー操作中
18	1472-19058-0	ステッカ	DECAL	1	キースイッチ
19	1355-19020-0	ステッカ	DECAL	1	HV520
19	1356-19007-0	ステッカ	DECAL	1	HV620
20	3998-04030-0	シール	SEAL	2	グリス
21	3998-11682-0	ステッカ	DECAL	1	振動スイッチ
22	3998-11525-0	ステッカ	DECAL	1	ホーン
23	1472-19028-0	ステッカ	DECAL	1	作業灯
24	1355-19017-0	ステッカ	DECAL	1	警告:取扱い注意

銘板 Name Plate

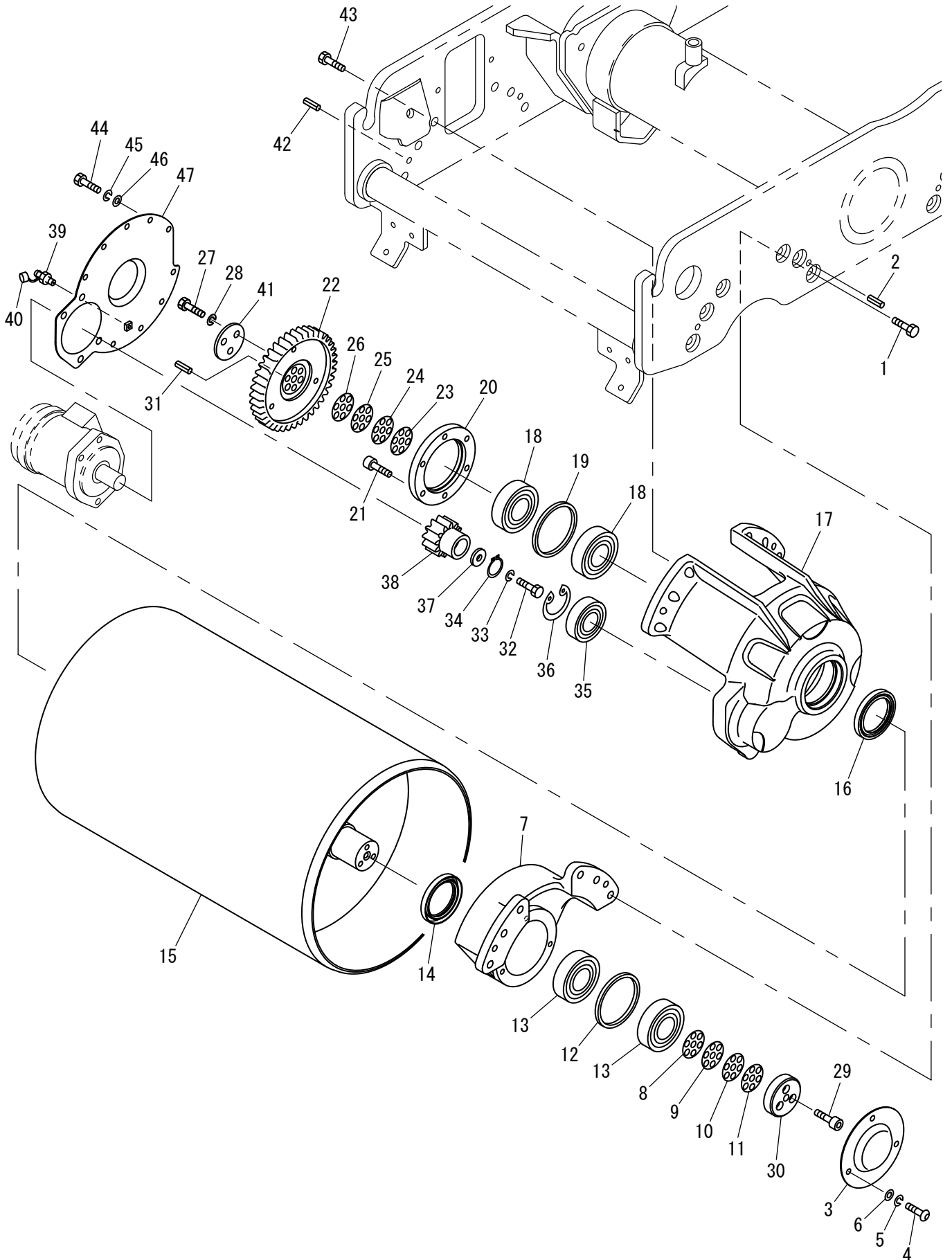
Exp.



07銘板(海外仕様)
5HV22 5HV23 10101 ~ 19999

記号 Key No.	部品番号 Parts No.	部品名称	Parts Name	数量 Q'ty	備考 Remarks
1	1355-19012-0	ステッカー	DECAL	1	SAKAI
2	3998-04031-0	ステッカー	DECAL	1	ENGINE OIL
3	1355-19020-0	ステッカー	DECAL	1	HV520
3	1356-19007-0	ステッカー	DECAL	1	HV620
4	3998-06168-0	ステッカー	DECAL	1	Lift Point
6	3998-06169-0	ステッカー	DECAL	4	TIE DOWN POINT
7	1355-19019-0	ステッカー	DECAL	1	Parking Lever
8	3998-14450-1	ステッカー	DECAL	1	HYDRAULIC OIL
9	3998-16499-0	ステッカー	DECAL	1	WARNING:Open The Food
10	1472-19050-0	ステッカー	DECAL	1	CAUTION:Engine
11	1472-19052-0	ステッカー	DECAL	1	Engine Hook
12	3998-04029-0	ステッカー	DECAL	1	WATER
13	2998-96001-1	ステッカー	DECAL	1	CAUTION:Fuel Only
14	4916-46001-0	ステッカー	DECAL	1	DANGER:Battery
15	1472-19051-0	ステッカー	DECAL	1	FOR SAFE OPERATION
16	1472-19053-0	ステッカー	DECAL	1	FLAMMABLE
17	3998-00004-0	メイ판	NAME PLATE	1	THROTTLE
18	3998-04030-0	シール	SEAL	1	GREASE
19	3998-01005-0	メイ판	NAME PLATE	1	REVERSE
20	3998-11430-2	ステッカー	DECAL	1	Reversing Lever Position
21	1472-19019-1	ステッカー	DECAL	1	WARNING:Stop Engine
22	1472-19058-0	ステッカー	DECAL	1	Key SW Position
23	1355-19020-0	ステッカー	DECAL	1	HV520
23	1356-19007-0	ステッカー	DECAL	1	HV620
24	3998-04030-0	シール	SEAL	2	GREASE
25	3998-11682-0	ステッカー	DECAL	1	VIB SW
26	3998-11525-0	ステッカー	DECAL	1	Horn
27	1472-19028-0	ステッカー	DECAL	1	Flood Lamp
28	1355-19026-0	ステッカー	DECAL	1	WARNING:Handling Warning

フロントロール Front Roll



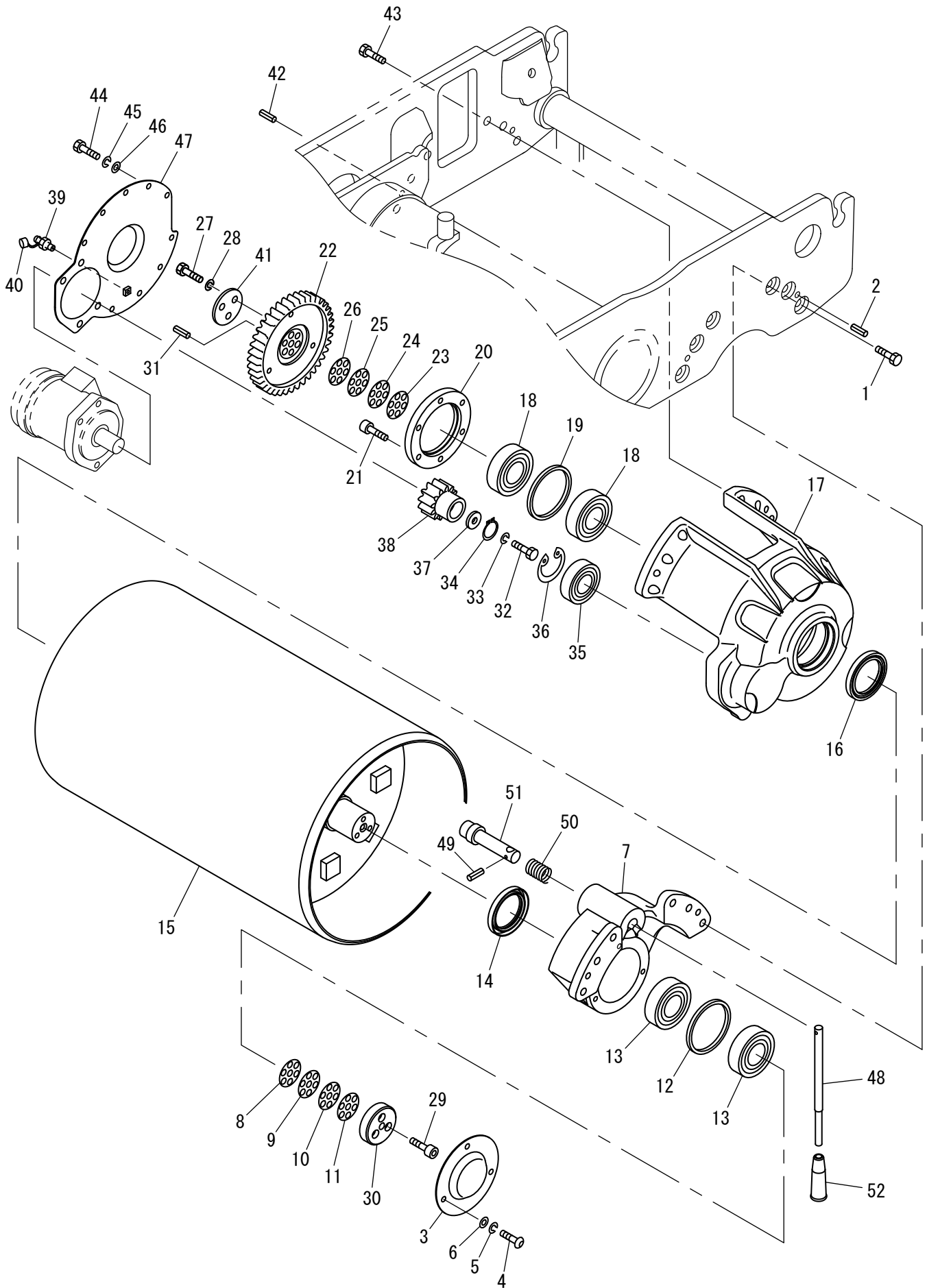
記号 Key No.	部品番号 Parts No.	部品名称	Parts Name	数量 Q'ty	備考 Remarks
1	3100-11220-0	ボルト	BOLT	6	
2	2150-10032-0	スプリングピン	SPRING PIN	2	
3	1355-24117-0	カバー	COVER	1	
4	3100-09112-0	ボルト	BOLT	3	
5	2171-08020-0	スプリングワッシャー	SPRING WASHER	3	
6	2170-08016-0	ワッシャー	WASHER	3	
7	1355-24114-0	ブラケット	BRACKET	1	
8	1355-24120-0	シム	SHIM	0	AR t=0.1
9	1355-24121-0	シム	SHIM	0	AR t=0.25
10	1355-24122-0	シム	SHIM	0	AR t=0.3
11	1355-24123-0	シム	SHIM	0	AR t=0.5
12	1355-24115-0	スペーサ	SPACER	1	
13	2513-30210-0	ローラベアリング	ROLLER BEARING	2	
14	2603-03152-0	オイルシール	OIL SEAL	1	
15	1355-24112-0	ローラ	ROLL	1	HV520
15	1356-24025-0	ローラ	ROLL	1	HV620
16	2603-03152-0	オイルシール	OIL SEAL	1	
17	1355-24113-0	ブラケット	BRACKET	1	
18	2513-30210-0	ローラベアリング	ROLLER BEARING	2	
19	1355-24115-0	スペーサ	SPACER	1	
20	1355-24106-0	カバー	COVER	1	
21	3100-50081-0	ロックアナツキボルト	BOLT	6	
22	1355-24116-0	ギヤ	GEAR	1	
23	1355-24120-0	シム	SHIM	0	AR t=0.1
24	1355-24121-0	シム	SHIM	0	AR t=0.25
25	1355-24122-0	シム	SHIM	0	AR t=0.3
26	1355-24123-0	シム	SHIM	0	AR t=0.5
27	2100-10040-3	ボルト	BOLT	3	
28	2171-10030-1	スプリングワッシャー	SPRING WASHER	3	
29	3100-50081-0	ロックアナツキボルト	BOLT	3	
30	1355-24118-0	カバー	COVER	1	
31	2150-10032-0	スプリングピン	SPRING PIN	3	
32	2100-10020-1	ボルト	BOLT	1	
33	2171-10025-0	スプリングワッシャー	SPRING WASHER	1	
34	2194-02812-1	C- スナップリング	C-RETAINING RING	1	
35	2501-06008-4	ボールベアリング	BALL BEARING	1	
36	2194-06825-1	C- スナップリング	C-RETAINING RING	1	
37	3171-92051-0	ワッシャー	WASHER	1	
38	1355-24104-0	ギヤ	GEAR	1	

記号 Key No.	部品番号 Parts No.	部品名称	Parts Name	数量 Q'ty	備考 Remarks
39	2472-06001-1	グリース ノッフル	GREASE NIPPLE	1	
40	4703-14000-0	キャップ	CAP	1	
41	1355-24107-0	プレート	PLATE	1	
42	2150-10032-0	スプリングピン	SPRING PIN	2	
43	3100-11221-0	ボルト	BOLT	6	
44	2100-08016-1	ボルト	BOLT	9	
45	2171-08020-0	スプリングワッシャー	SPRING WASHER	9	
46	2170-08016-0	ワッシャー	WASHER	9	
47	1355-24119-0	カバー	COVER	1	

×毛 ---memo---

リヤロール

Rear Roll



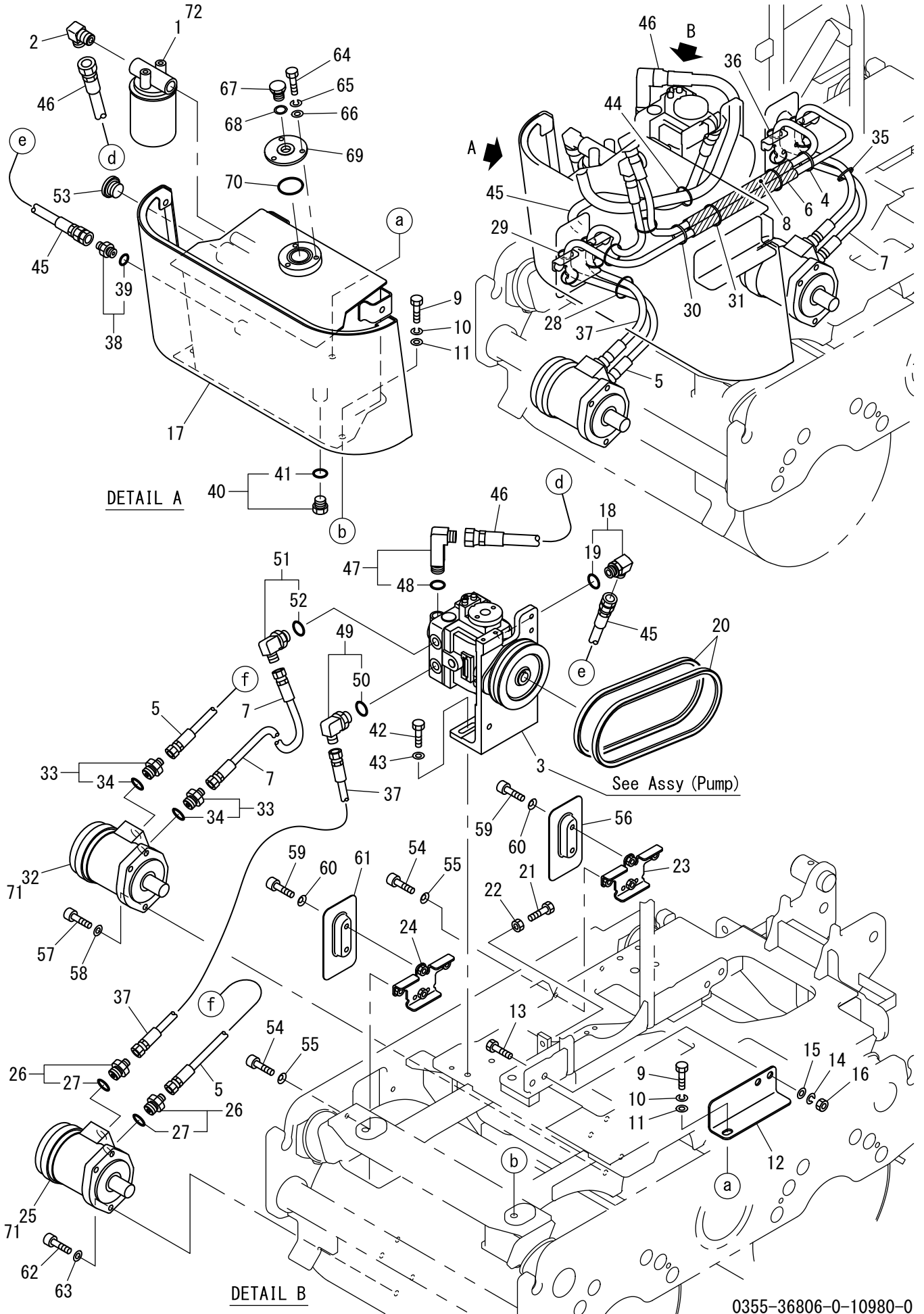
記号 Key No.	部品番号 Parts No.	部品名称	Parts Name	数量 Q'ty	備考 Remarks
1	3100-11220-0	ボルト	BOLT	6	
2	2150-10032-0	スプリングピン	SPRING PIN	2	
3	1355-24117-0	カバー	COVER	1	
4	3100-09112-0	ボルト	BOLT	3	
5	2171-08020-0	スプリングワッシャー	SPRING WASHER	3	
6	2170-08016-0	ワッシャー	WASHER	3	
7	1355-27031-0	ブラケット	BRACKET	1	
8	1355-24120-0	シム	SHIM	0	AR t=0.1
9	1355-24121-0	シム	SHIM	0	AR t=0.25
10	1355-24122-0	シム	SHIM	0	AR t=0.3
11	1355-24123-0	シム	SHIM	0	AR t=0.5
12	1355-24115-0	スペーサ	SPACER	1	
13	2513-30210-0	ローラベアリング	ROLLER BEARING	2	
14	2603-03152-0	オイルシール	OIL SEAL	1	
15	1355-27030-0	ローラ	ROLL	1	HV520
15	1356-27013-0	ローラ	ROLL	1	HV620
16	2603-03152-0	オイルシール	OIL SEAL	1	
17	1355-24113-0	ブラケット	BRACKET	1	
18	2513-30210-0	ローラベアリング	ROLLER BEARING	2	
19	1355-24115-0	スペーサ	SPACER	1	
20	1355-24106-0	カバー	COVER	1	
21	3100-50081-0	ロックアナツキボルト	BOLT	6	
22	1355-24116-0	ギヤ	GEAR	1	
23	1355-24120-0	シム	SHIM	0	AR t=0.1
24	1355-24121-0	シム	SHIM	0	AR t=0.25
25	1355-24122-0	シム	SHIM	0	AR t=0.3
26	1355-24123-0	シム	SHIM	0	AR t=0.5
27	2100-10040-3	ボルト	BOLT	3	
28	2171-10030-1	スプリングワッシャー	SPRING WASHER	3	
29	3100-50081-0	ロックアナツキボルト	BOLT	3	
30	1355-24118-0	カバー	COVER	1	
31	2150-10032-0	スプリングピン	SPRING PIN	3	
32	2100-10020-1	ボルト	BOLT	1	
33	2171-10025-0	スプリングワッシャー	SPRING WASHER	1	
34	2194-02812-1	C- スナップリング	C-RETAINING RING	1	
35	2501-06008-4	ボールベアリング	BALL BEARING	1	
36	2194-06825-1	C- スナップリング	C-RETAINING RING	1	
37	3171-92051-0	ワッシャー	WASHER	1	
38	1355-24104-0	ギヤ	GEAR	1	

記号 Key No.	部品番号 Parts No.	部品名称	Parts Name	数量 Q'ty	備考 Remarks
39	2472-06001-1	グリース ノッフル	GREASE NIPPLE	1	
40	4703-14000-0	キャップ	CAP	1	
41	1355-24107-0	プレート	PLATE	1	
42	2150-10032-0	スプリングピン	SPRING PIN	2	
43	3100-11221-0	ボルト	BOLT	6	
44	2100-08016-1	ボルト	BOLT	9	
45	2171-08020-0	スプリングワッシャー	SPRING WASHER	9	
46	2170-08016-0	ワッシャー	WASHER	9	
47	1355-24119-0	カバー	COVER	1	
48	1355-27005-0	レバー	LEVER	1	
49	2150-05018-0	スプリングピン	SPRING PIN	1	
50	3910-32045-0	スプリング	SPRING	1	
51	1355-27029-0	ストッパ	STOPPER	1	
52	3424-00018-0	グリップ	GRIP	1	

×毛 ---memo---

油压装置

Hydraulic System



10油圧装置
5HV22-5HV23 10101~19999

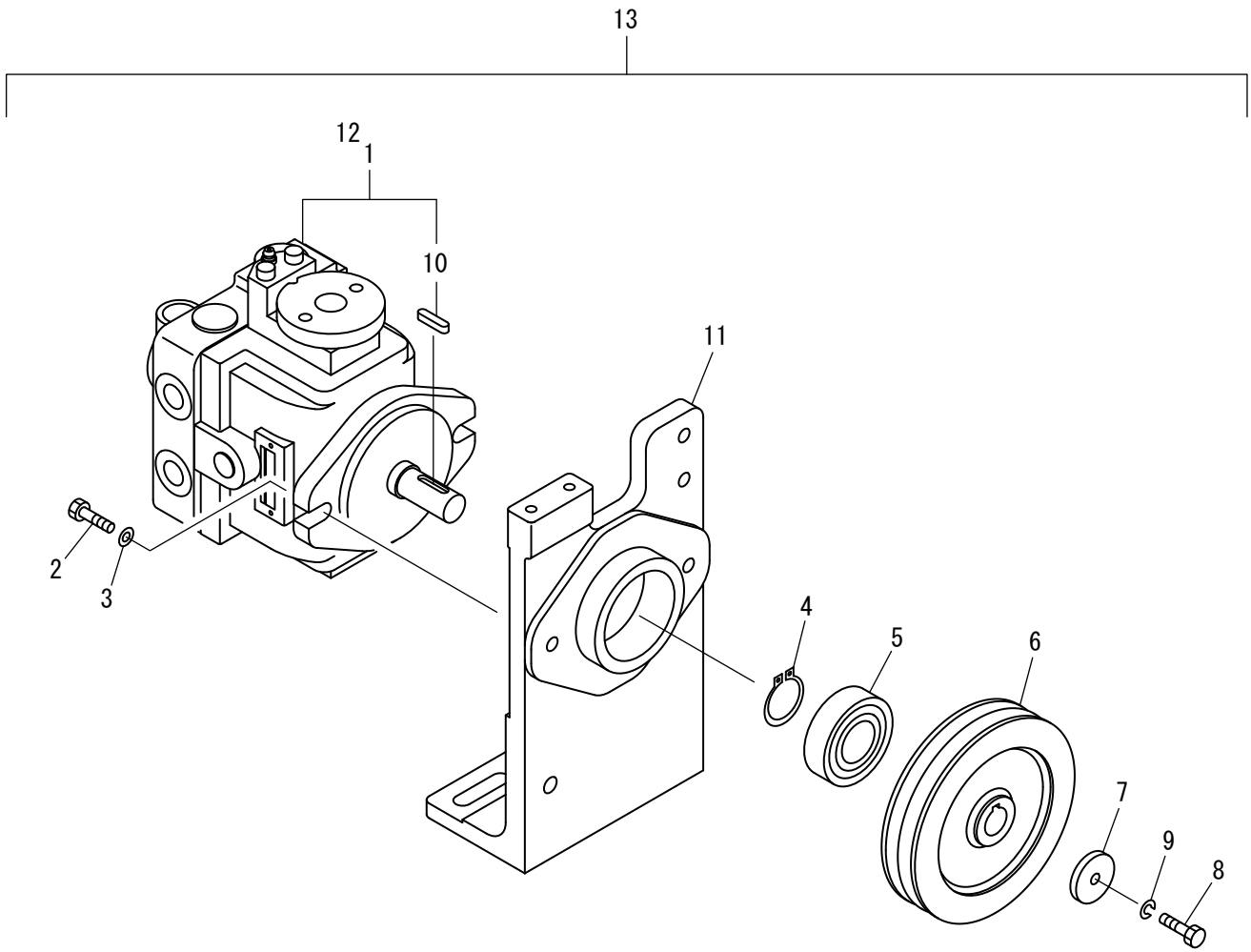
記号 Key No.	部品番号 Parts No.	部品名称	Parts Name	数量 Q'ty	備考 Remarks
1	4223-62000-0	フィルタ	FILTER	1	INC.72
2	2260-04004-2	アダプタ	ADAPTER	1	
3	0355-36004-0	ポンプASSY	PUMP ASSY	1	
4	2898-00107-0	バンド	BAND	1	
5	2301-10125-4	ホース	HOSE	1	
6	2898-20040-5	スパイラルチューブ	SPIRAL TUBE	1	
7	2301-10110-4	ホース	HOSE	1	
8	2898-20040-5	スパイラルチューブ	SPIRAL TUBE	1	
9	2100-10025-1	ボルト	BOLT	3	
10	2171-10025-0	スプリングワッシャ	SPRING WASHER	3	
11	2170-10020-0	ワッシャ	WASHER	3	
12	1355-36072-0	ブラケット	BRACKET	1	
13	2100-10025-1	ボルト	BOLT	2	
14	2171-10025-0	スプリングワッシャ	SPRING WASHER	2	
15	2170-10020-0	ワッシャ	WASHER	2	
16	2120-10080-0	ナット	NUT	2	
17	1355-36071-0	タンク	TANK	1	
18	2265-03003-3	アダプタ	ADAPTER	1	INC.19
19	2630-02014-0	リング	O-RING	1	
20	2447-00030-1	Vベルト	V-BELT	2	
21	3100-03054-0	ボルト	BOLT	1	
22	2120-10080-0	ナット	NUT	1	
23	1355-36073-0	ブラケット	BRACKET	1	
24	1355-36073-0	ブラケット	BRACKET	1	
25	4223-57000-1	モータ	MOTOR	1	INC.71
26	3260-21194-0	アダプタ	ADAPTER	2	INC.27
27	2630-02018-0	リング	O-RING	2	
28	2898-00107-0	バンド	BAND	1	
29	2898-00104-0	バンド	BAND	4	
30	2898-00107-0	バンド	BAND	3	
31	2898-00107-0	バンド	BAND	2	
32	4223-57000-1	モータ	MOTOR	1	INC.71
33	3260-21194-0	アダプタ	ADAPTER	2	INC.34
34	2630-02018-0	リング	O-RING	2	
35	2898-00107-0	バンド	BAND	1	
36	2898-00104-0	バンド	BAND	4	
37	2301-10056-4	ホース	HOSE	1	
38	2265-03003-2	アダプタ	ADAPTER	1	INC.39
39	2630-02014-0	リング	O-RING	1	

10油圧装置
5HV22-5HV23 10101~19999

記号 Key No.	部品番号 Parts No.	部品名称	Parts Name	数量 Q'ty	備考 Remarks
40	2215-03001-2	プラグ	PLUG	1	INC.41
41	2630-02014-0	Oリング	O-RING	1	
42	2100-10030-1	ホルト	BOLT	2	
43	2170-10032-2	ワッシャ	WASHER	2	
44	2898-00107-0	バンド	BAND	1	
45	2301-11046-1	ホース	HOSE	1	
46	2301-12070-1	ホース	HOSE	1	
47	3260-31199-0	アダプタ	ADAPTER	1	INC.48
48	2630-02014-0	Oリング	O-RING	1	
49	3260-31066-0	アダプタ	ADAPTER	1	INC.50
50	2630-02014-0	Oリング	O-RING	1	
51	3260-31066-0	アダプタ	ADAPTER	1	INC.52
52	2630-02014-0	Oリング	O-RING	1	
53	4211-98000-0	レベルゲージ	LEVEL GAUGE	1	
54	3100-50081-0	ロックアナツネルト	BOLT	4	
55	2172-08012-1	エッジワッシャ	CONICAL SPRING WASHER	4	
56	1355-36074-0	カバー	COVER	1	
57	3100-52033-0	ロックアナツネルト	BOLT	4	
58	2170-10032-2	ワッシャ	WASHER	4	
59	3100-50083-0	ロックアナツネルト	BOLT	4	
60	2172-08012-1	エッジワッシャ	CONICAL SPRING WASHER	4	
61	1355-36074-0	カバー	COVER	1	
62	3100-52033-0	ロックアナツネルト	BOLT	4	
63	2170-10032-2	ワッシャ	WASHER	4	
64	2100-08016-1	ホルト	BOLT	3	
65	2171-08020-0	スプリングワッシャ	SPRING WASHER	3	
66	2170-08016-0	ワッシャ	WASHER	3	
67	1582-36005-2	ブリーザ	BREATHER	1	
68	1579-47030-1	パッキン	PACKING	1	
69	1582-36020-0	カバー	COVER	1	
70	2630-01040-1	Oリング	O-RING	1	
71	4223-57001-0	シールキット	SEAL KIT	1	
72	4223-62001-0	カートリッジ	CARTRIDGE	1	

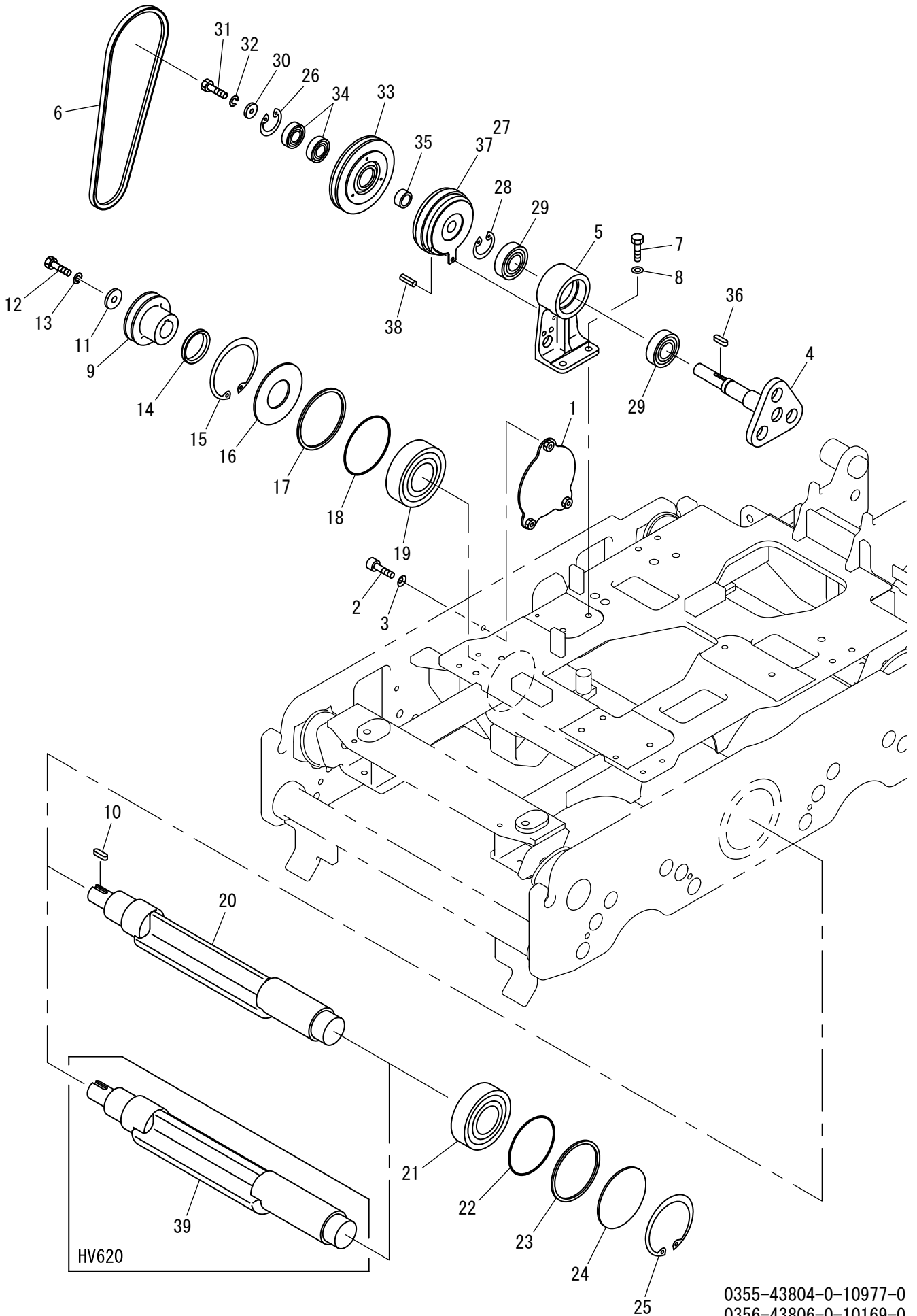
×毛 ---memo---

Assy (ポンプ) Assy (Pump)



記号 Key No.	部品番号 Parts No.	部品名称	Parts Name	数量 Q'ty	備考 Remarks
1	4223-61000-0	ポンプ	PUMP	1	INC.10.12
2	2100-10030-1	ボルト	BOLT	2	
3	2170-10032-2	ワッシャ	WASHER	2	
4	2194-03015-0	C-スナップリング	C-RETAINING RING	1	
5	2501-06006-5	ボールベアリング	BALL BEARING	1	
6	1586-36002-0	プーリ	PULLEY	1	
7	3931-00044-0	ワッシャ	WASHER	1	
8	2100-06016-1	ボルト	BOLT	1	
9	2171-06015-0	スプリングワッシャ	SPRING WASHER	1	
10	4223-61001-0	キー	SUNK KEY	1	
11	1355-36059-0	ブラケット	BRACKET	1	
12	4223-61002-0	シールキット	SEAL KIT	1	
13	0355-36004-0	ポンプASSY	PUMP ASSY	1	INC.1-12

振動装置 Vibrating System

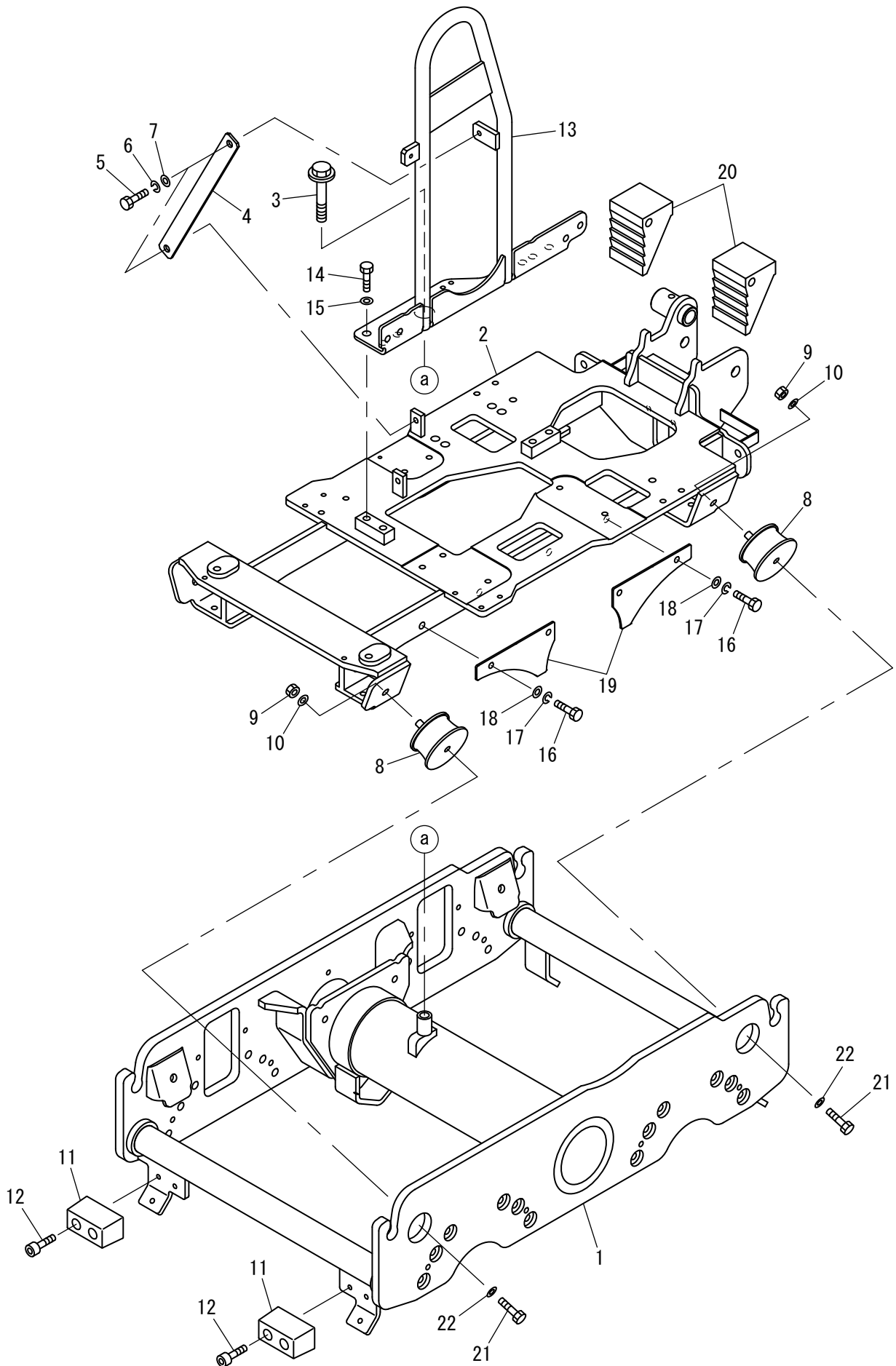


記号 Key No.	部品番号 Parts No.	部品名称	Parts Name	数量 Q'ty	備考 Remarks
1	1355-43055-0	カバー	COVER	1	
2	3100-51082-0	ロックアナツキボルト	BOLT	3	
3	2172-08012-1	エッジワッシャ	CONICAL SPRING WASHER	3	
4	1355-43049-0	シャフト	SHAFT	1	
5	1355-43031-0	フランジ	FLANGE	1	
6	2447-00033-1	Vベルト	V-BELT	1	
7	2100-10025-1	ボルト	BOLT	2	
8	2170-10032-2	ワッシャ	WASHER	2	
9	1355-43039-0	プーリ	PULLEY	1	
10	2196-08028-1	キー	SUNK KEY	1	
11	3931-00328-0	ワッシャ	WASHER	1	
12	2100-10025-1	ボルト	BOLT	1	
13	2171-10025-0	スプリングワッシャ	SPRING WASHER	1	
14	2640-00050-0	Vリング	V-RING	1	
15	2194-11040-1	C-スタップリング	C-RETAINING RING	1	
16	1355-43034-0	カバー	COVER	1	
17	1355-43033-0	スペーサ	SPACER	1	
18	2633-01100-0	Oリング	O-RING	1	
19	3500-02047-1	ボールベアリング	BALL BEARING	1	
20	1355-43056-0	シャフト	SHAFT	1	HV520
21	3500-02047-1	ボールベアリング	BALL BEARING	1	
22	2633-01100-0	Oリング	O-RING	1	
23	1355-43033-0	スペーサ	SPACER	1	
24	1355-43038-0	カバー	COVER	1	
25	2194-11040-1	C-スタップリング	C-RETAINING RING	1	
26	2194-04217-1	C-スタップリング	C-RETAINING RING	1	
27	4416-42001-0	シム	SHIM	0	AR
28	2194-02512-0	C-スタップリング	C-RETAINING RING	1	
29	2501-06305-4	ボールベアリング	BALL BEARING	2	
30	3931-00366-0	ワッシャ	WASHER	1	
31	2100-08020-1	ボルト	BOLT	1	
32	2171-08020-0	スプリングワッシャ	SPRING WASHER	1	
33	1355-43052-0	プーリ	PULLEY	1	
34	2501-06004-4	ボールベアリング	BALL BEARING	2	
35	3931-02367-0	取付	COLLAR	1	
36	2196-06025-1	キー	SUNK KEY	1	
37	4416-42000-0	クッチ	CLUTCH	1	INC.27
38	2150-06028-0	スプリングピン	SPRING PIN	1	
39	1356-43012-0	シャフト	SHAFT	1	HV620

フレーム Frame

APPLIED MODEL

HV520

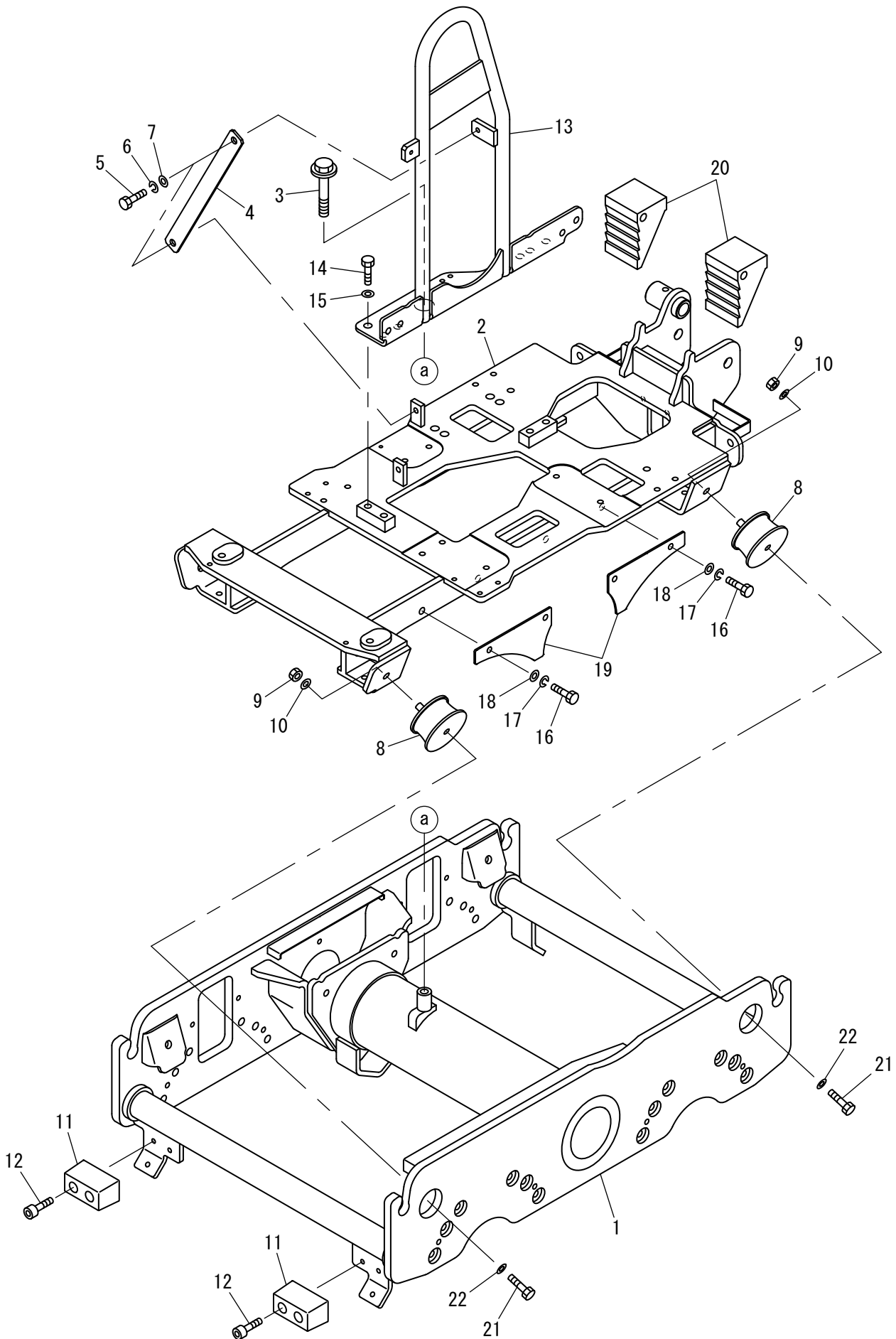


記号 Key No.	部品番号 Parts No.	部品名称	Parts Name	数量 Q'ty	備考 Remarks
1	1355-61186-0	フレーム	FRAME	1	
2	1355-61190-0	ヘッド	BED	1	
3	1355-61187-0	ボルト	BOLT	1	
4	1355-61097-0	ステー	STAY	1	
5	2100-10020-1	ボルト	BOLT	2	
6	2171-10025-0	スプリングワッシャー	SPRING WASHER	2	
7	2170-10020-0	ワッシャー	WASHER	2	
8	4718-86000-0	ダンパ	DAMPER	4	
9	2120-12100-0	ナット	NUT	4	
10	2170-12032-2	ワッシャー	WASHER	4	
11	1472-61050-0	ダンパ	DAMPER	2	
12	3100-50032-0	ロックアナツキボルト	BOLT	4	
13	1355-61188-0	フック	HOOK	1	
14	2100-12030-3	ボルト	BOLT	4	
15	2170-12032-2	ワッシャー	WASHER	4	
16	2100-10035-1	ボルト	BOLT	4	
17	2171-10025-0	スプリングワッシャー	SPRING WASHER	4	
18	2170-10020-0	ワッシャー	WASHER	4	
19	1355-61191-0	プレート	PLATE	2	
20	1472-70006-0	ハドメ	DRAG	2	
21	2100-12030-1	ボルト	BOLT	4	
22	2170-12032-2	ワッシャー	WASHER	4	

フレーム Frame

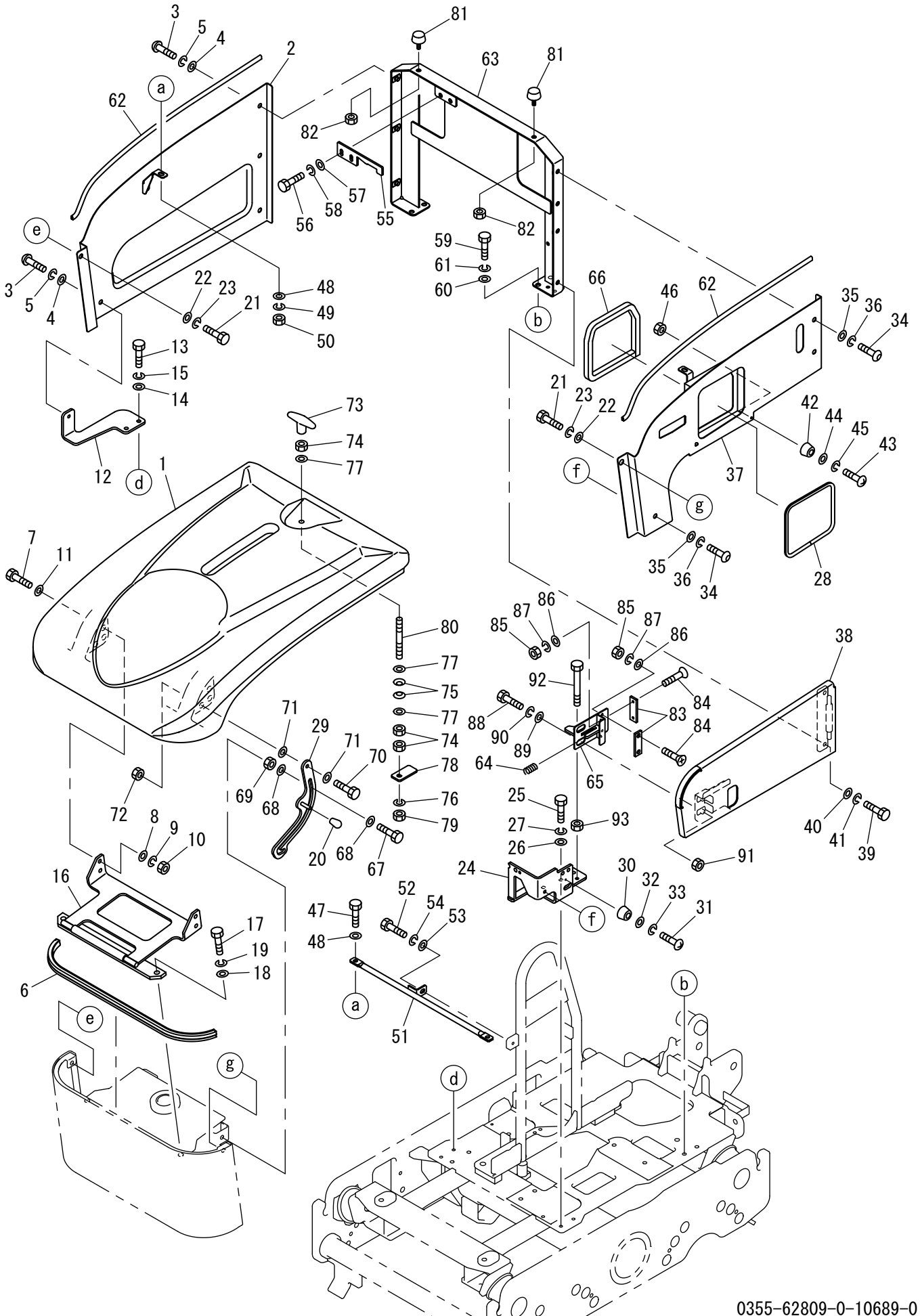
APPLIED MODEL

HV620



記号 Key No.	部品番号 Parts No.	部品名称	Parts Name	数量 Q'ty	備考 Remarks
1	1356-61059-0	フレーム	FRAME	1	
2	1355-61190-0	ヘッド	BED	1	
3	1355-61187-0	ボルト	BOLT	1	
4	1355-61097-0	ステー	STAY	1	
5	2100-10020-1	ボルト	BOLT	2	
6	2171-10025-0	スプリングワッシャー	SPRING WASHER	2	
7	2170-10020-0	ワッシャー	WASHER	2	
8	4718-86000-0	ダンパ	DAMPER	4	
9	2120-12100-0	ナット	NUT	4	
10	2170-12032-2	ワッシャー	WASHER	4	
11	1472-61050-0	ダンパ	DAMPER	2	
12	3100-50032-0	ロックアナツキボルト	BOLT	4	
13	1355-61188-0	フック	HOOK	1	
14	2100-12030-3	ボルト	BOLT	4	
15	2170-12032-2	ワッシャー	WASHER	4	
16	2100-10035-1	ボルト	BOLT	4	
17	2171-10025-0	スプリングワッシャー	SPRING WASHER	4	
18	2170-10020-0	ワッシャー	WASHER	4	
19	1355-61191-0	プレート	PLATE	2	
20	1472-70006-0	ハドメ	DRAG	2	
21	2100-12030-1	ボルト	BOLT	4	
22	2170-12032-2	ワッシャー	WASHER	4	

フード Hood



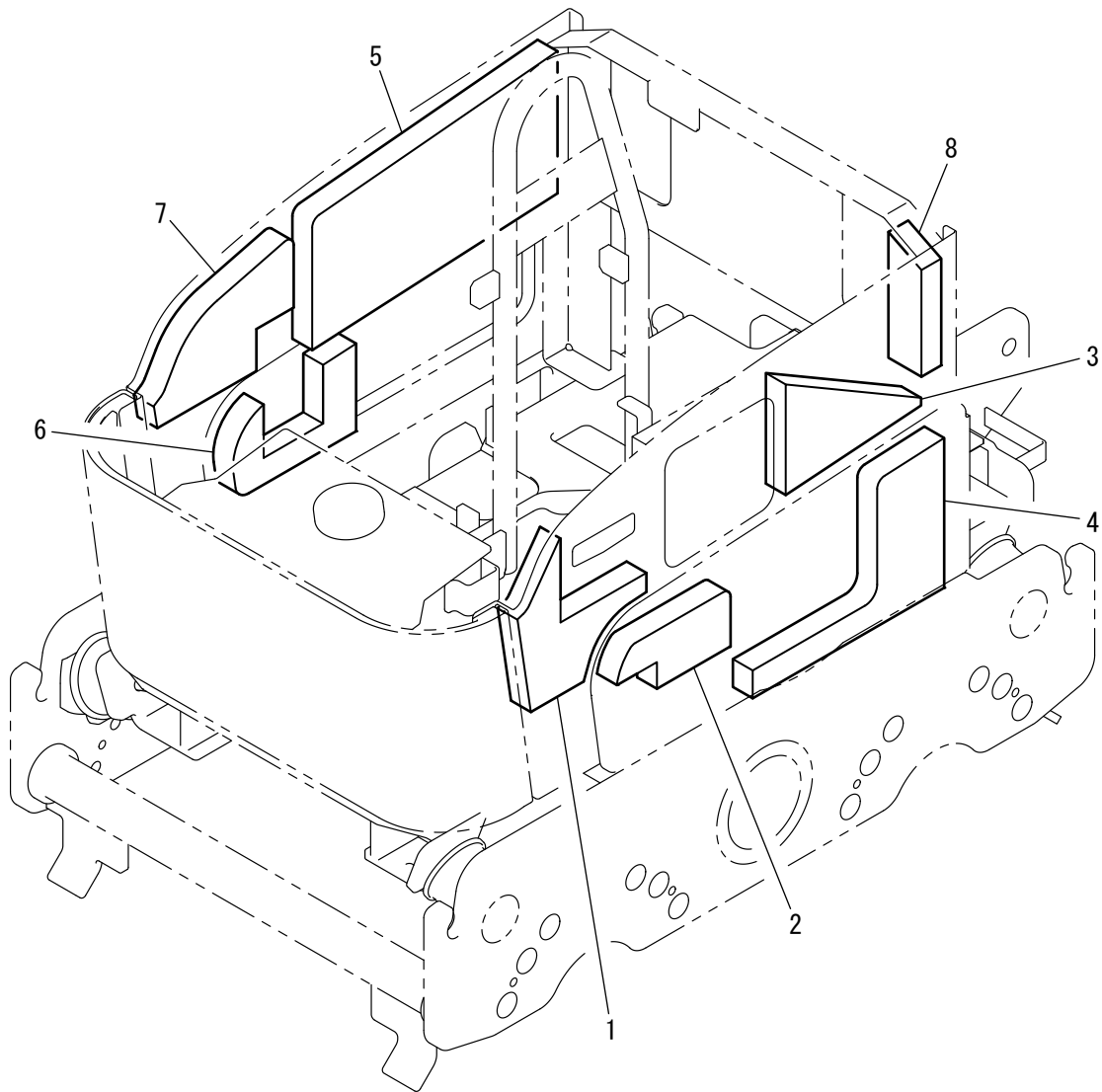
記号 Key No.	部品番号 Parts No.	部品名称	Parts Name	数量 Q'ty	備考 Remarks
1	1355-62217-0	フード	HOOD	1	
2	1355-62207-0	カバー	COVER	1	
3	3100-50034-0	ボルト	BOLT	4	
4	2170-08016-0	ワッシャ	WASHER	4	
5	2171-08020-0	スプリングワッシャ	SPRING WASHER	4	
6	1355-62188-0	パッキン	PACKING	1	
7	2100-08050-1	ボルト	BOLT	4	
8	2170-08016-0	ワッシャ	WASHER	4	
9	2171-08020-0	スプリングワッシャ	SPRING WASHER	4	
10	2120-08065-0	ナット	NUT	4	
11	2170-08020-1	ワッシャ	WASHER	4	
12	1355-62175-0	ブラケット	BRACKET	1	
13	2100-08025-1	ボルト	BOLT	2	
14	2170-08016-0	ワッシャ	WASHER	2	
15	2171-08020-0	スプリングワッシャ	SPRING WASHER	2	
16	1355-62220-0	ヒンジ	HINGE	1	
17	2100-10030-1	ボルト	BOLT	2	
18	2170-10020-0	ワッシャ	WASHER	2	
19	2171-10025-0	スプリングワッシャ	SPRING WASHER	2	
20	3424-00028-0	グリップ	GRIP	1	
21	2100-08020-1	ボルト	BOLT	2	
22	2170-08020-1	ワッシャ	WASHER	2	
23	2171-08020-0	スプリングワッシャ	SPRING WASHER	2	
24	1355-62210-0	ブラケット	BRACKET	1	
25	2100-08025-1	ボルト	BOLT	2	
26	2170-08016-0	ワッシャ	WASHER	2	
27	2171-08020-0	スプリングワッシャ	SPRING WASHER	2	
28	1355-62214-0	パッキン	PACKING	1	
29	1355-62219-0	ステー	STAY	1	
30	2439-28018-0	クッションラバー	CUSHION RUBBER	1	
31	2182-04016-2	コネジ	SCREW	1	
32	2170-04008-0	ワッシャ	WASHER	1	
33	2171-04010-0	スプリングワッシャ	SPRING WASHER	1	
34	3100-50034-0	ボルト	BOLT	3	
35	2170-08016-0	ワッシャ	WASHER	3	
36	2171-08020-0	スプリングワッシャ	SPRING WASHER	3	
37	1355-62211-0	カバー	COVER	1	
38	1355-62218-0	カバー	COVER	1	
39	2100-08025-1	ボルト	BOLT	2	

記号 Key No.	部品番号 Parts No.	部品名称	Parts Name	数量 Q'ty	備考 Remarks
40	2170-08016-0	ワッシャ	WASHER	2	
41	2171-08020-0	スプリングワッシャ	SPRING WASHER	2	
42	2439-28018-0	クッションパ-	CUSHION RUBBER	1	
43	2182-04016-2	コネジ	SCREW	1	
44	2170-04008-0	ワッシャ	WASHER	1	
45	2171-04010-0	スプリングワッシャ	SPRING WASHER	1	
46	2120-04032-0	ナット	NUT	1	
47	2100-08025-1	ボルト	BOLT	2	
48	2170-08020-1	ワッシャ	WASHER	4	
49	2171-08020-0	スプリングワッシャ	SPRING WASHER	2	
50	2120-08065-0	ナット	NUT	2	
51	1355-62183-0	ステー	STAY	1	
52	2100-08020-1	ボルト	BOLT	1	
53	2170-08020-1	ワッシャ	WASHER	1	
54	2171-08020-0	スプリングワッシャ	SPRING WASHER	1	
55	1355-62213-0	プレート	PLATE	1	
56	2100-08025-1	ボルト	BOLT	2	
57	2170-08020-1	ワッシャ	WASHER	2	
58	2171-08020-0	スプリングワッシャ	SPRING WASHER	2	
59	2100-10025-1	ボルト	BOLT	4	
60	2170-10020-0	ワッシャ	WASHER	4	
61	2171-10025-0	スプリングワッシャ	SPRING WASHER	4	
62	1355-62215-0	パッキン	PACKING	2	
63	1355-62212-0	アーチ	ARCH	1	
64	3910-12037-0	スプリング	SPRING	1	
65	1355-62182-0	レバ-	LEVER	1	
66	1355-62119-0	パッキン	PACKING	1	
67	2100-08030-1	ボルト	BOLT	1	
68	2170-08020-1	ワッシャ	WASHER	2	
69	2120-08065-0	ナット	NUT	1	
70	2100-08060-1	ボルト	BOLT	1	
71	2170-08020-1	ワッシャ	WASHER	2	
72	2120-08065-0	ナット	NUT	1	
73	1355-62216-0	グリップ	GRIP	1	
74	3120-01084-0	ナット	NUT	3	
75	2461-12001-0	锥形パネ	CONED DISC SPRING	2	
76	2171-12030-0	スプリングワッシャ	SPRING WASHER	1	
77	2170-12025-0	ワッシャ	WASHER	3	
78	1355-62149-0	アーム	ARM	1	

記号 Key No.	部品番号 Parts No.	部品名称	Parts Name	数量 Q'ty	備考 Remarks
79	2120-12100-0	ナット	NUT	1	
80	1355-62138-0	スタッドボルト	STUD BOLT	1	
81	3460-48091-0	ストッパ	STOPPER	2	
82	2120-08065-0	ナット	NUT	2	
83	1355-62173-0	プレート	PLATE	2	
84	2182-05016-0	コネジ	SCREW	4	
85	2120-05040-0	ナット	NUT	4	
86	2170-05010-0	ワッシャ	WASHER	4	
87	2171-05013-0	スプリングワッシャ	SPRING WASHER	4	
88	2100-08025-1	ボルト	BOLT	2	
89	2170-08020-1	ワッシャ	WASHER	2	
90	2171-08025-1	スプリングワッシャ	SPRING WASHER	2	
91	2120-08065-0	ナット	NUT	2	
92	2100-08070-1	ボルト	BOLT	1	
93	2120-08065-0	ナット	NUT	1	

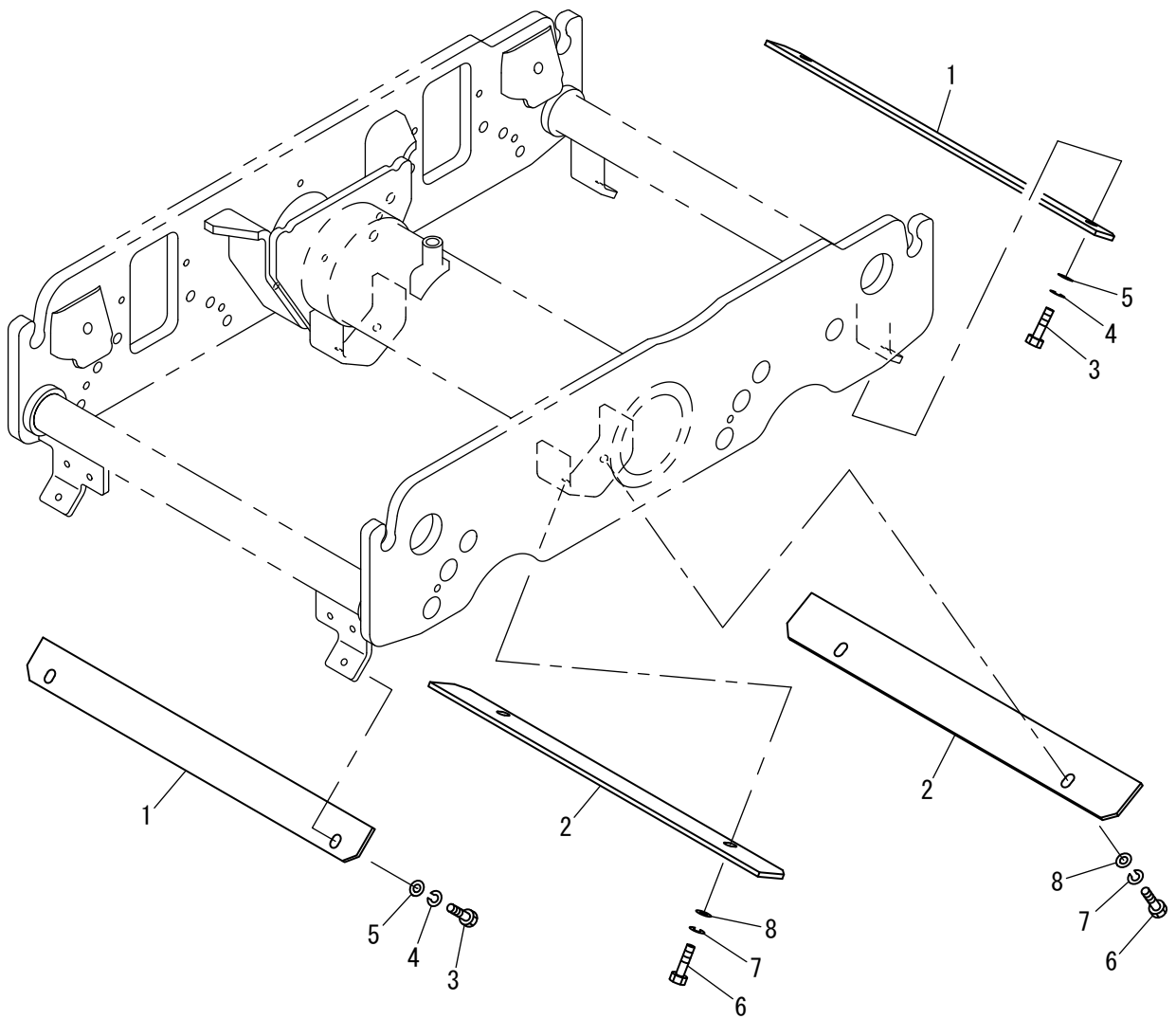
防音装置

Sound Suppress System



記号 Key No.	部品番号 Parts No.	部品名称	Parts Name	数量 Q'ty	備考 Remarks
1	1355-62225-0	フォーム	FOAM	1	
2	1355-62226-0	フォーム	FOAM	1	
3	1355-62222-0	フォーム	FOAM	1	
4	1355-62227-0	フォーム	FOAM	1	
5	1355-62221-0	フォーム	FOAM	1	
6	1355-62224-0	フォーム	FOAM	1	
7	1355-62223-0	フォーム	FOAM	1	
8	1355-62193-0	フォーム	FOAM	1	

泥除装置 Scraper System

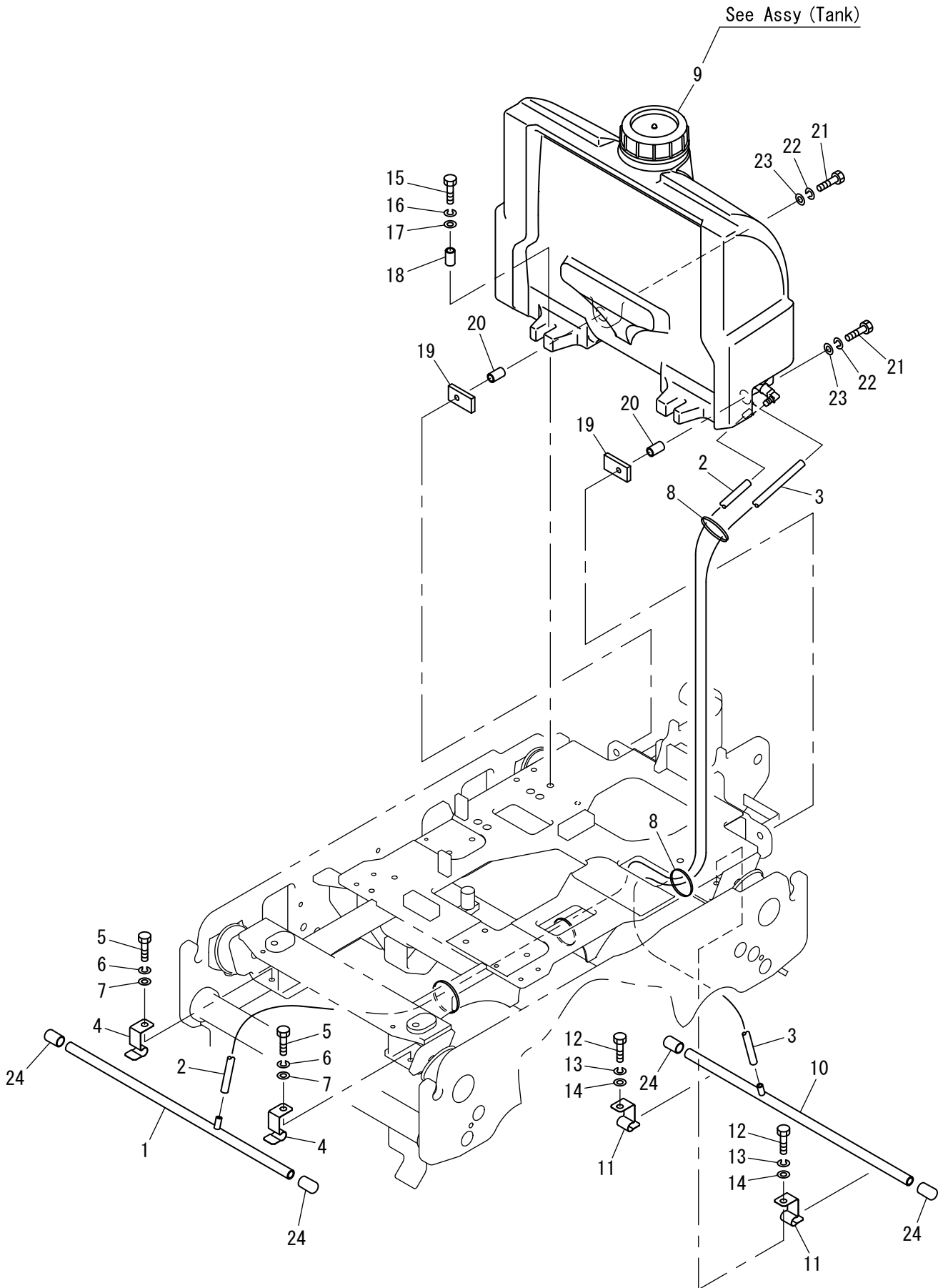


17泥除装置

5HV22・5HV23 10101~19999

記号 Key No.	部品番号 Parts No.	部品名称	Parts Name	数量 Q'ty	備考 Remarks
1	1355-71018-0	ブレード	BLADE	2	HV520
1	1356-71014-0	ブレード	BLADE	2	HV620
2	1355-71018-0	ブレード	BLADE	2	HV520
2	1356-71013-0	ブレード	BLADE	2	HV620
3	2100-10020-1	ボルト	BOLT	4	
4	2171-10025-0	スプリングワッシャー	SPRING WASHER	4	
5	2170-10030-1	ワッシャー	WASHER	4	
6	2100-10020-1	ボルト	BOLT	4	
7	2171-10025-0	スプリングワッシャー	SPRING WASHER	4	
8	2170-10030-1	ワッシャー	WASHER	4	

散水装置 Sprinkler System

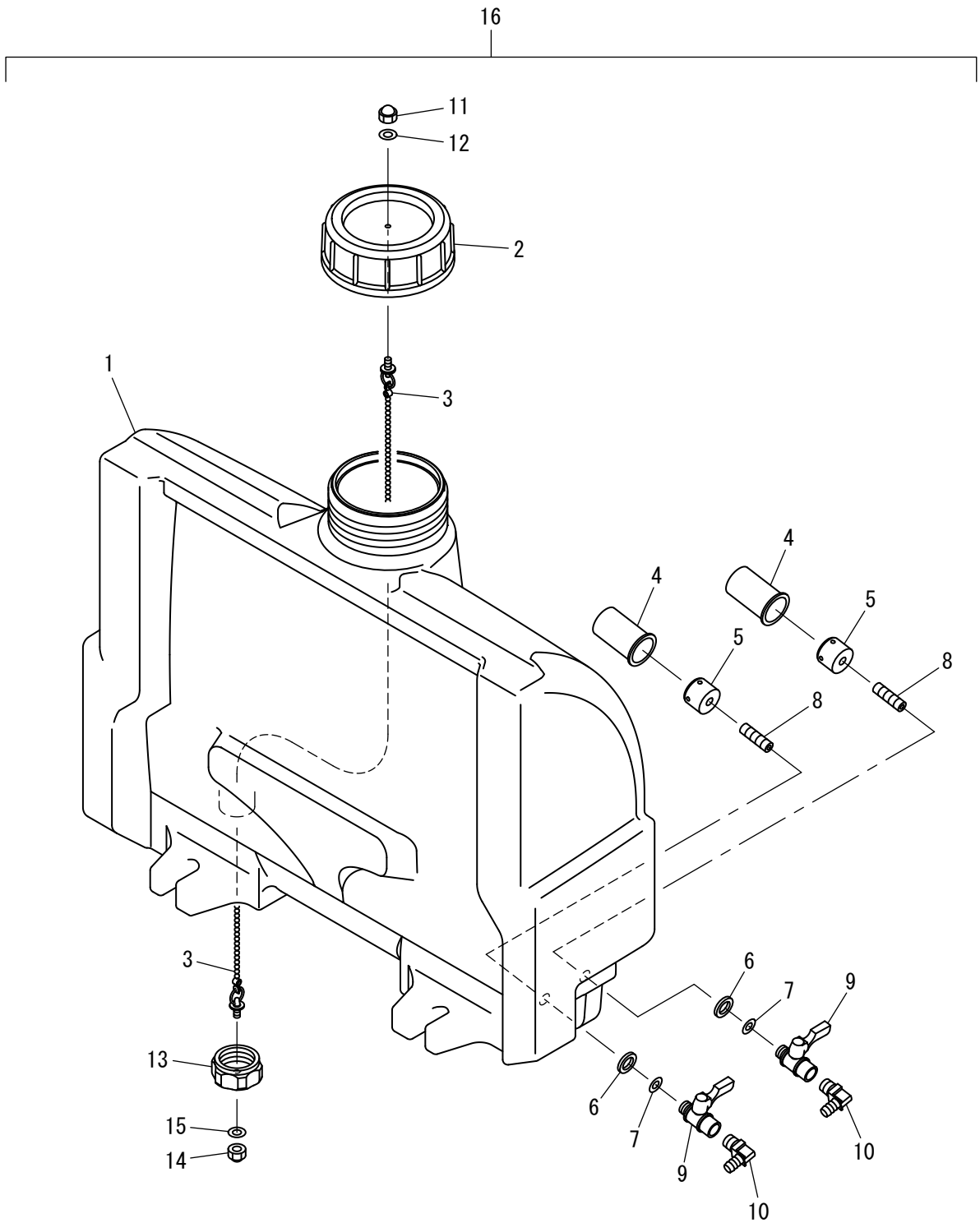


18散水装置

5HV22 5HV23 10101~19999

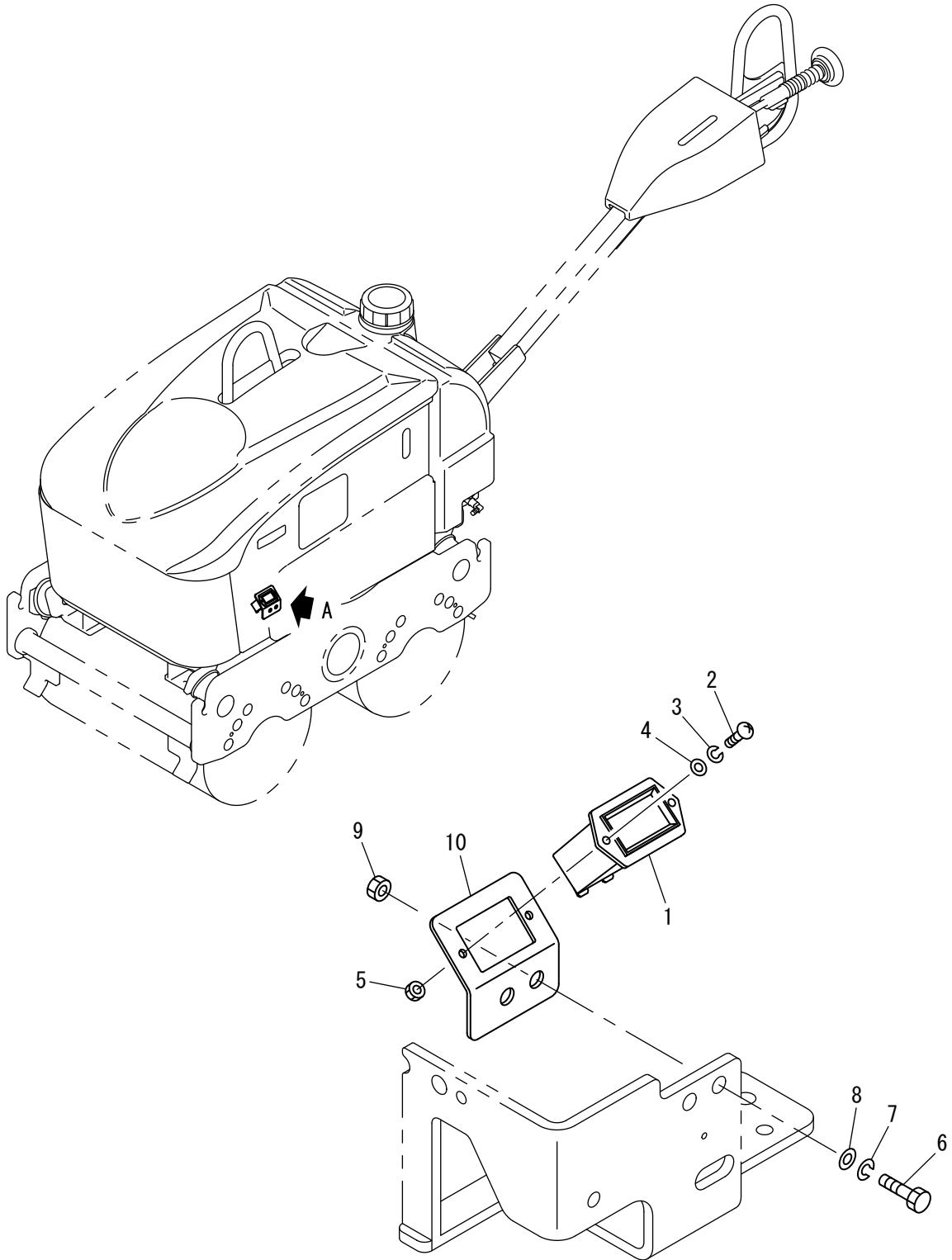
記号 Key No.	部品番号 Parts No.	部品名称	Parts Name	数量 Q'ty	備考 Remarks
1	1355-75023-0	パイプ	PIPE	1	HV520
1	1356-75004-0	パイプ	PIPE	1	HV620
2	2293-08100-1	ビニールホース	VINYL HOSE	1	
3	2293-08061-1	ビニールホース	VINYL HOSE	1	
4	1355-75032-0	クランプ	CLAMP	2	
5	3100-03176-0	ボルト	BOLT	2	
6	2171-10025-0	スプリングワッシャー	SPRING WASHER	2	
7	2170-10020-0	ワッシャー	WASHER	2	
8	2898-00104-0	バンド	BAND	4	
9	0355-75011-0	タンクアッシー	TANK ASSY	1	
10	1355-75023-0	パイプ	PIPE	1	HV520
10	1356-75004-0	パイプ	PIPE	1	HV620
11	1355-75032-0	クランプ	CLAMP	2	
12	3100-03176-0	ボルト	BOLT	2	
13	2171-10025-0	スプリングワッシャー	SPRING WASHER	2	
14	2170-10020-0	ワッシャー	WASHER	2	
15	2100-12050-1	ボルト	BOLT	2	
16	2171-12030-0	スプリングワッシャー	SPRING WASHER	2	
17	2170-12030-1	ワッシャー	WASHER	2	
18	3931-03330-0	カラー	COLLAR	2	
19	1355-75011-0	ベース	BASE	2	
20	3931-03330-0	カラー	COLLAR	2	
21	2100-12060-1	ボルト	BOLT	2	
22	2171-12030-0	スプリングワッシャー	SPRING WASHER	2	
23	2170-12025-0	ワッシャー	WASHER	2	
24	1472-75004-0	キャップ	CAP	4	

Assy (タンク) Assy (Tank)



記号 Key No.	部品番号 Parts No.	部品名称	Parts Name	数量 Q'ty	備考 Remarks
1	1355-75034-0	タンク	TANK	1	
2	1493-47567-0	キャップ	CAP	1	
3	1355-75028-0	チェーン	CHAIN	1	
4	4707-20000-1	ストレーナ	STRAINER	2	
5	1355-75022-0	パイプ	PIPE	2	
6	1496-47023-0	パッキン	PACKING	2	
7	1496-47025-0	ワッシャ	WASHER	2	
8	1355-75027-0	トメネジ	SET SCREW	2	
9	1499-47108-0	コック	COCK	2	
10	3292-10056-0	ニッフル	NIPPLE	2	
11	3120-00127-0	ナット	NUT	1	
12	3171-93037-0	ワッシャ	WASHER	1	
13	1472-75016-0	キャップ	CAP	1	
14	3120-00127-0	ナット	NUT	1	
15	3171-93037-0	ワッシャ	WASHER	1	
16	0355-75011-0	タンク ASSY	TANK ASSY	1	INC.1-15

アワメータ Hour Meter



DETAIL A

記号 Key No.	部品番号 Parts No.	部品名称	Parts Name	数量 Q'ty	備考 Remarks
1	4917-83000-0	アウタ	HOUR METER	1	
2	2182-03012-2	ハコネジ	SCREW	2	
3	2171-03007-0	スプリングワッシャ	SPRING WASHER	2	
4	2170-03005-0	ワッシャ	WASHER	2	
5	2120-03024-0	ナット	NUT	2	
6	2100-08020-1	ボルト	BOLT	2	
7	2171-08020-0	スプリングワッシャ	SPRING WASHER	2	
8	2170-08016-0	ワッシャ	WASHER	2	
9	2120-08065-0	ナット	NUT	2	
10	1355-09033-0	ブラケット	BRACKET	1	

索引 INDEX

部品番号 Parts No.	頁 Page.	部品番号 Parts No.	頁 Page.	部品番号 Parts No.	頁 Page.
0355-12007-0	3-1	1355-24107-0	9-2	1355-43052-0	12-1
0355-12007-0	4-1	1355-24112-0	8-1	1355-43055-0	12-1
0355-36004-0	10-1	1355-24113-0	8-1	1355-43056-0	12-1
0355-36004-0	11-1	1355-24113-0	9-1	1355-61097-0	13-1
0355-75011-0	18-1	1355-24114-0	8-1	1355-61097-0	14-1
0355-75011-0	19-1	1355-24115-0	8-1	1355-61186-0	13-1
1355-01013-0	1-1	1355-24115-0	9-1	1355-61187-0	13-1
1355-01014-0	1-1	1355-24116-0	8-1	1355-61187-0	14-1
1355-01024-0	1-1	1355-24116-0	9-1	1355-61188-0	13-1
1355-01025-0	1-1	1355-24117-0	8-1	1355-61188-0	14-1
1355-09023-0	2-1	1355-24117-0	9-1	1355-61190-0	13-1
1355-09028-0	2-1	1355-24118-0	8-1	1355-61190-0	14-1
1355-09031-0	2-1	1355-24118-0	9-1	1355-61191-0	13-1
1355-09033-0	20-1	1355-24119-0	8-2	1355-61191-0	14-1
1355-09034-0	2-1	1355-24119-0	9-2	1355-62119-0	15-2
1355-12050-0	3-1	1355-24120-0	8-1	1355-62138-0	15-3
1355-12052-0	3-1	1355-24120-0	9-1	1355-62149-0	15-2
1355-12065-0	3-2	1355-24121-0	8-1	1355-62173-0	15-3
1355-12071-0	3-2	1355-24121-0	9-1	1355-62175-0	15-1
1355-12074-0	3-1	1355-24122-0	8-1	1355-62182-0	15-2
1355-12075-0	4-1	1355-24122-0	9-1	1355-62183-0	15-2
1355-12076-0	4-1	1355-24123-0	8-1	1355-62188-0	15-1
1355-12077-0	4-1	1355-24123-0	9-1	1355-62193-0	16-1
1355-12078-0	3-1	1355-27005-0	9-2	1355-62207-0	15-1
1355-12079-0	3-1	1355-27029-0	9-2	1355-62210-0	15-1
1355-19012-0	6-1	1355-27030-0	9-1	1355-62211-0	15-1
1355-19012-0	7-1	1355-27031-0	9-1	1355-62212-0	15-2
1355-19017-0	6-1	1355-36059-0	11-1	1355-62213-0	15-2
1355-19019-0	6-1	1355-36071-0	10-1	1355-62214-0	15-1
1355-19019-0	7-1	1355-36072-0	10-1	1355-62215-0	15-2
1355-19020-0	6-1	1355-36073-0	10-1	1355-62216-0	15-2
1355-19020-0	7-1	1355-36074-0	10-2	1355-62217-0	15-1
1355-19026-0	7-1	1355-43031-0	12-1	1355-62218-0	15-1
1355-24104-0	8-1	1355-43033-0	12-1	1355-62219-0	15-1
1355-24104-0	9-1	1355-43034-0	12-1	1355-62220-0	15-1
1355-24106-0	8-1	1355-43038-0	12-1	1355-62221-0	16-1
1355-24106-0	9-1	1355-43039-0	12-1	1355-62222-0	16-1
1355-24107-0	8-2	1355-43049-0	12-1	1355-62223-0	16-1

索引 INDEX

部品番号 Parts No.	頁 Page.	部品番号 Parts No.	頁 Page.	部品番号 Parts No.	頁 Page.
1355-62224-0	16-1	1472-19051-0	7-1	2100-08020-1	3-1
1355-62225-0	16-1	1472-19052-0	7-1	2100-08020-1	12-1
1355-62226-0	16-1	1472-19053-0	7-1	2100-08020-1	15-1
1355-62227-0	16-1	1472-19058-0	6-1	2100-08020-1	15-2
1355-71018-0	17-1	1472-19058-0	7-1	2100-08020-1	20-1
1355-75011-0	18-1	1472-61050-0	13-1	2100-08025-1	15-1
1355-75022-0	19-1	1472-61050-0	14-1	2100-08025-1	15-2
1355-75023-0	18-1	1472-70006-0	13-1	2100-08025-1	15-3
1355-75027-0	19-1	1472-70006-0	14-1	2100-08030-1	3-1
1355-75028-0	19-1	1472-75004-0	18-1	2100-08030-1	15-2
1355-75032-0	18-1	1472-75016-0	19-1	2100-08045-1	5-1
1355-75034-0	19-1	1493-47567-0	19-1	2100-08050-1	3-1
1356-19007-0	6-1	1496-47023-0	19-1	2100-08050-1	15-1
1356-19007-0	7-1	1496-47025-0	19-1	2100-08060-1	15-2
1356-24025-0	8-1	1499-47108-0	19-1	2100-08070-1	15-3
1356-27013-0	9-1	1579-47030-1	10-2	2100-10020-1	8-1
1356-43012-0	12-1	1580-12060-0	5-1	2100-10020-1	9-1
1356-61059-0	14-1	1581-12016-0	3-1	2100-10020-1	13-1
1356-71013-0	17-1	1581-12016-0	5-1	2100-10020-1	14-1
1356-71014-0	17-1	1582-36005-2	10-2	2100-10020-1	17-1
1356-75004-0	18-1	1582-36020-0	10-2	2100-10025-1	3-1
1472-01006-0	1-1	1584-09007-0	2-1	2100-10025-1	10-1
1472-09034-0	2-2	1586-12051-0	3-2	2100-10025-1	12-1
1472-09036-3	2-1	1586-12060-0	3-2	2100-10025-1	15-2
1472-12053-0	5-1	1586-36002-0	11-1	2100-10030-1	10-2
1472-12063-0	2-1	2100-05030-1	5-1	2100-10030-1	11-1
1472-12064-0	5-1	2100-06012-1	2-2	2100-10030-1	15-1
1472-12099-0	3-1	2100-06016-1	2-1	2100-10035-1	1-1
1472-12127-0	4-1	2100-06016-1	11-1	2100-10035-1	13-1
1472-12137-0	3-1	2100-06020-1	2-1	2100-10035-1	14-1
1472-12138-0	3-2	2100-06020-1	2-2	2100-10040-3	8-1
1472-12139-1	3-1	2100-06030-1	3-2	2100-10040-3	9-1
1472-12140-0	4-1	2100-06040-1	1-1	2100-10050-1	1-1
1472-19014-1	6-1	2100-08016-1	2-1	2100-12030-1	13-1
1472-19019-1	7-1	2100-08016-1	8-2	2100-12030-1	14-1
1472-19028-0	6-1	2100-08016-1	9-2	2100-12030-3	13-1
1472-19028-0	7-1	2100-08016-1	10-2	2100-12030-3	14-1
1472-19050-0	7-1	2100-08020-1	1-1	2100-12035-1	3-2

索引 INDEX

部品番号 Parts No.	頁 Page.	部品番号 Parts No.	頁 Page.	部品番号 Parts No.	頁 Page.
2100-12040-1	3-1	2170-04008-0	15-2	2170-10032-2	12-1
2100-12050-1	18-1	2170-05010-0	2-1	2170-12025-0	3-2
2100-12060-1	5-1	2170-05010-0	3-1	2170-12025-0	5-1
2100-12060-1	18-1	2170-05010-0	5-1	2170-12025-0	15-2
2120-03024-0	20-1	2170-05010-0	15-3	2170-12025-0	18-1
2120-04032-0	15-2	2170-06016-0	1-1	2170-12030-1	3-2
2120-05040-0	2-1	2170-06016-0	2-1	2170-12030-1	18-1
2120-05040-0	3-1	2170-06016-0	2-2	2170-12032-2	13-1
2120-05040-0	5-1	2170-06016-0	3-2	2170-12032-2	14-1
2120-05040-0	15-3	2170-06016-1	2-1	2170-16030-0	3-2
2120-06050-0	2-1	2170-08016-0	2-1	2170-20060-2	3-2
2120-06050-0	2-2	2170-08016-0	3-1	2171-03007-0	20-1
2120-08065-0	3-1	2170-08016-0	8-1	2171-04010-0	15-1
2120-08065-0	5-1	2170-08016-0	8-2	2171-04010-0	15-2
2120-08065-0	15-1	2170-08016-0	9-1	2171-05013-0	2-1
2120-08065-0	15-2	2170-08016-0	9-2	2171-05013-0	3-1
2120-08065-0	15-3	2170-08016-0	10-2	2171-05013-0	5-1
2120-08065-0	20-1	2170-08016-0	15-1	2171-05013-0	15-3
2120-10080-0	10-1	2170-08016-0	15-2	2171-06015-0	1-1
2120-12100-0	3-1	2170-08016-0	20-1	2171-06015-0	2-1
2120-12100-0	3-2	2170-08020-1	1-1	2171-06015-0	2-2
2120-12100-0	5-1	2170-08020-1	3-1	2171-06015-0	11-1
2120-12100-0	13-1	2170-08020-1	15-1	2171-08020-0	1-1
2120-12100-0	14-1	2170-08020-1	15-2	2171-08020-0	2-1
2120-12100-0	15-3	2170-08020-1	15-3	2171-08020-0	3-1
2120-16130-0	3-2	2170-08023-2	1-1	2171-08020-0	8-1
2120-16130-0	4-1	2170-10020-0	3-1	2171-08020-0	8-2
2120-20160-0	3-2	2170-10020-0	10-1	2171-08020-0	9-1
2140-06001-0	2-1	2170-10020-0	13-1	2171-08020-0	9-2
2150-04025-0	4-1	2170-10020-0	14-1	2171-08020-0	10-2
2150-05018-0	9-2	2170-10020-0	15-1	2171-08020-0	12-1
2150-06028-0	12-1	2170-10020-0	15-2	2171-08020-0	15-1
2150-10032-0	8-1	2170-10020-0	18-1	2171-08020-0	15-2
2150-10032-0	8-2	2170-10030-1	4-1	2171-08020-0	20-1
2150-10032-0	9-1	2170-10030-1	17-1	2171-08025-1	15-3
2150-10032-0	9-2	2170-10032-2	1-1	2171-10025-0	1-1
2170-03005-0	20-1	2170-10032-2	10-2	2171-10025-0	3-1
2170-04008-0	15-1	2170-10032-2	11-1	2171-10025-0	8-1

索引 INDEX

部品番号 Parts No.	頁 Page.	部品番号 Parts No.	頁 Page.	部品番号 Parts No.	頁 Page.
2171-10025-0	9-1	2301-10056-4	10-1	2898-00104-0	2-1
2171-10025-0	10-1	2301-10110-4	10-1	2898-00104-0	2-2
2171-10025-0	12-1	2301-10125-4	10-1	2898-00104-0	5-1
2171-10025-0	13-1	2301-11046-1	10-2	2898-00104-0	10-1
2171-10025-0	14-1	2301-12070-1	10-2	2898-00104-0	18-1
2171-10025-0	15-1	2405-05027-0	5-1	2898-00107-0	3-1
2171-10025-0	15-2	2439-28018-0	15-1	2898-00107-0	10-1
2171-10025-0	17-1	2439-28018-0	15-2	2898-00107-0	10-2
2171-10025-0	18-1	2447-00030-1	10-1	2898-20040-5	10-1
2171-10030-1	8-1	2447-00033-1	12-1	2998-96001-0	6-1
2171-10030-1	9-1	2461-12001-0	5-1	2998-96001-1	7-1
2171-12030-0	3-2	2461-12001-0	15-2	3100-01061-0	5-1
2171-12030-0	15-2	2461-16001-0	3-2	3100-02155-0	1-1
2171-12030-0	18-1	2472-01001-0	3-2	3100-02162-0	3-1
2172-08012-1	10-2	2472-06001-1	4-1	3100-03054-0	10-1
2172-08012-1	12-1	2472-06001-1	8-2	3100-03176-0	18-1
2182-03012-2	20-1	2472-06001-1	9-2	3100-09112-0	8-1
2182-04016-2	15-1	2501-06004-4	12-1	3100-09112-0	9-1
2182-04016-2	15-2	2501-06006-5	11-1	3100-11220-0	8-1
2182-05016-0	15-3	2501-06008-4	8-1	3100-11220-0	9-1
2182-05025-2	3-1	2501-06008-4	9-1	3100-11221-0	8-2
2182-05025-2	5-1	2501-06305-4	12-1	3100-11221-0	9-2
2194-02512-0	12-1	2513-30210-0	8-1	3100-28073-0	3-2
2194-02812-1	8-1	2513-30210-0	9-1	3100-50032-0	13-1
2194-02812-1	9-1	2580-12020-1	5-1	3100-50032-0	14-1
2194-03015-0	11-1	2580-16015-1	4-1	3100-50034-0	15-1
2194-04217-1	12-1	2580-16025-1	3-2	3100-50081-0	8-1
2194-06825-1	8-1	2598-13000-0	3-2	3100-50081-0	9-1
2194-06825-1	9-1	2603-03152-0	8-1	3100-50081-0	10-2
2194-11040-1	12-1	2603-03152-0	9-1	3100-50083-0	10-2
2196-06025-1	12-1	2630-01040-1	10-2	3100-51082-0	12-1
2196-08028-1	12-1	2630-02014-0	10-1	3100-52033-0	10-2
2215-03001-2	10-2	2630-02014-0	10-2	3120-00070-0	3-2
2260-04004-2	10-1	2630-02018-0	10-1	3120-00105-0	5-1
2265-03003-2	10-1	2633-01100-0	12-1	3120-00127-0	19-1
2265-03003-3	10-1	2640-00050-0	12-1	3120-01019-0	3-1
2293-08061-1	18-1	2826-00001-0	2-2	3120-01084-0	15-2
2293-08100-1	18-1	2849-11005-0	2-2	3120-41016-0	4-1

索引 INDEX

部品番号 Parts No.	頁 Page.	部品番号 Parts No.	頁 Page.	部品番号 Parts No.	頁 Page.
3171-92051-0	8-1	3998-04031-0	7-1	4718-86000-0	13-1
3171-92051-0	9-1	3998-06168-0	6-1	4718-86000-0	14-1
3171-93037-0	19-1	3998-06168-0	7-1	4908-36000-0	2-2
3260-21194-0	10-1	3998-06169-0	6-1	4908-91000-0	2-2
3260-31066-0	10-2	3998-06169-0	7-1	4908-95000-0	3-1
3260-31199-0	10-2	3998-11430-2	6-1	4909-14000-0	2-1
3292-10056-0	19-1	3998-11430-2	7-1	4909-14001-0	2-2
3400-32037-0	3-1	3998-11525-0	6-1	4909-77001-0	2-2
3400-91023-0	5-1	3998-11525-0	7-1	4910-47000-0	2-2
3404-20015-0	3-2	3998-11682-0	6-1	4911-81001-0	2-2
3416-71005-0	3-1	3998-11682-0	7-1	4916-46000-0	2-1
3424-00011-0	5-1	3998-14427-2	6-1	4916-46001-0	7-1
3424-00018-0	9-2	3998-14450-1	7-1	4916-48000-0	2-1
3424-00027-0	3-2	3998-16478-0	6-1	4917-69000-0	2-1
3424-00028-0	15-1	3998-16499-0	7-1	4917-83000-0	20-1
3460-48091-0	15-3	4032-93000-0	1-1	4917-92000-0	1-1
3500-02047-1	12-1	4032-93001-0	1-1		
3580-03054-0	3-2	4032-93002-0	1-1		
3899-51112-0	2-1	4032-93003-0	1-1		
3899-51113-0	2-1	4032-93004-0	1-1		
3910-12037-0	15-2	4032-93005-0	1-1		
3910-20009-1	3-2	4032-93006-0	1-1		
3910-32019-0	3-2	4033-19000-0	1-1		
3910-32045-0	9-2	4211-98000-0	10-2		
3931-00044-0	11-1	4223-57000-1	10-1		
3931-00328-0	12-1	4223-57001-0	10-2		
3931-00366-0	12-1	4223-61000-0	11-1		
3931-02367-0	12-1	4223-61001-0	11-1		
3931-03330-0	18-1	4223-61002-0	11-1		
3934-02757-0	3-1	4223-62000-0	10-1		
3998-00004-0	6-1	4223-62001-0	10-2		
3998-00004-0	7-1	4414-92000-0	4-1		
3998-01005-0	6-1	4416-42000-0	12-1		
3998-01005-0	7-1	4416-42001-0	12-1		
3998-04029-0	7-1	4424-25000-0	1-1		
3998-04030-0	6-1	4703-14000-0	8-2		
3998-04030-0	7-1	4703-14000-0	9-2		
3998-04031-0	6-1	4707-20000-1	19-1		

SAKAI HEAVY INDUSTRIES, LTD.

MODEL HV520 / HV620 VIBRATING ROLLER

November - 2015

酒井重工業株式會社

本 社 東京都港区芝大門 1-4-8 浜松町清和ビル 電話 03(3434)3401(代表)
グローバル サービス部 埼玉県久喜市高柳2500 電話 0480(52)1111(代表)

SAKAI HEAVY INDUSTRIES, LTD.

Head office : 1-4-8, Shiba-Daimon, Minato-ku, Tokyo

Telephone: Tokyo (03) 3431-9971

Facsimile: (03) 3436-6212

2015. 11. ©