

PARTS CATALOGUE

MODEL

HV58

ENGINE KUBOTA E75-E3-NB3 (No. 10101~)

VIBRATING ROLLER

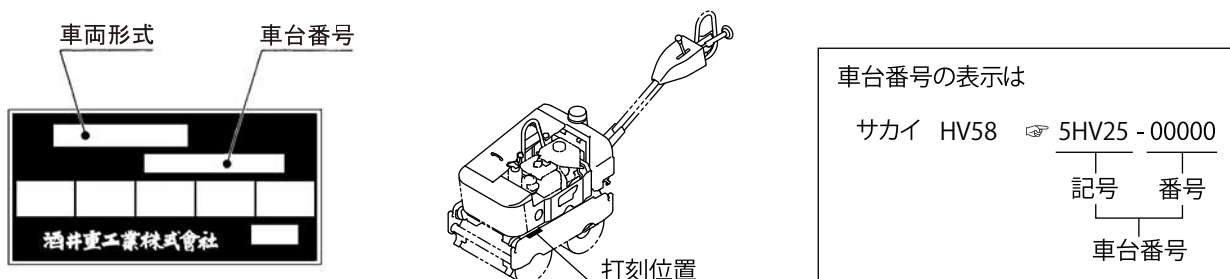
SAKAI®

パーツカタログのご使用について

1. 部品ご注文の際は、お求めの部品を迅速かつ正確に発送できますよう次の諸項についてご指示ください。

- (1) 車両形式
- (2) 車台番号
- (3) 部品番号
- (4) 部品名称
- (5) 所要数量

なお、車両形式及び製造番号(車台番号)は銘板上に、さらに車台番号はフレームにも打刻してあります。



2. 部品の適用車台番号をつぎのように備考欄に記載してあります。

～ No.10007 (10007号機まで適用することを示します。)

No.10008～ (10008号機より適用することを示します。)

3. 個数欄の数量は、原則として1台分の数量を記載してあります。ただし、アッセンブリパーツについて1個分の数量を記載してあります。

4. このカタログには、つぎの略語を使用しております。

LH: 進行方向左側

Dom.: 国内で供給する部品

RH: 進行方向右側

Exp.: 国内で供給しない部品

OP: オプション

N/S: 単品での供給ができない部品

AR: 必要に応じた数量

A/S: 数種の部品のアッセンブリ又は

Inc. ○～○: アッセンブリを構成

キットなら供給できる部品

している部品の key No.

※ See △△ : 構成部品を △△ページに示します。

5. (cf. ○) で表示してある部品はアッセンブリで供給しますので Key No. ○の部品番号をお知らせください。

6. 部品番号の前に*印で表示してある部品は下段に訂正したことを示しますので、部品ご注文の際は、下段の部品番号でお知らせください。

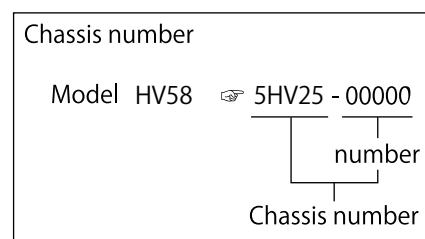
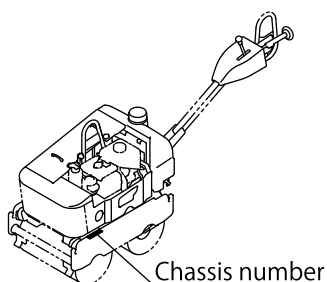
7. 部品の変更は、予告なしで行うことがありますのであらかじめご承知ください。

GUIDE FOR USE OF PARTS CATALOGUE

1. Quote the following when placing an order for parts.

- (1) Vehicle model
- (2) Chassis number
- (3) Part number
- (4) Part name
- (5) Quantity of required parts.

The vehicle model and chassis number are engraved on the identification plate, and chassis number is also punched on the frame.



2. The chassis number to which parts are applicable are described in the remarks column as follows.

- ~ No.10007 : Applicable up to 10007
- No.10008 ~ : Applicable from 10008

3. Each quantity shown in the quantity column is in principle one applied to a unit of vehicle.

However, each quantity as related to ASSEMBLY PARTS indicates one included in a single unit of assembly.

4. The following abbreviated words are used in this parts catalogue.

- LH : Lefthand viewed from behind of vehicle.
- RH : Righthand viewed from behind of vehicle.
- Inc. ○~○ : Key number of parts constituting an assembly
- OP : Option
- N/S : Parts not to be supplied by a signal piece
- A/S : Parts to be supplied as an assembly composed or a kit of parts
- AR : As required
- Dom. : For use in Japan
- Exp. : For use in countries other than Japan
- * See △△ : See △△ for component parts.

5. Part with “(cf. ○)” in the remarks column indicates that it is supplied as an assembly represented by the key number ○ with which “cf.” is attached. Quote the part number that follows the key number ○ when ordering.

6. Part number with a mark “*” indicate that they have been corrected to the ones listed just below them. Quote the renewed part numbers when ordering.

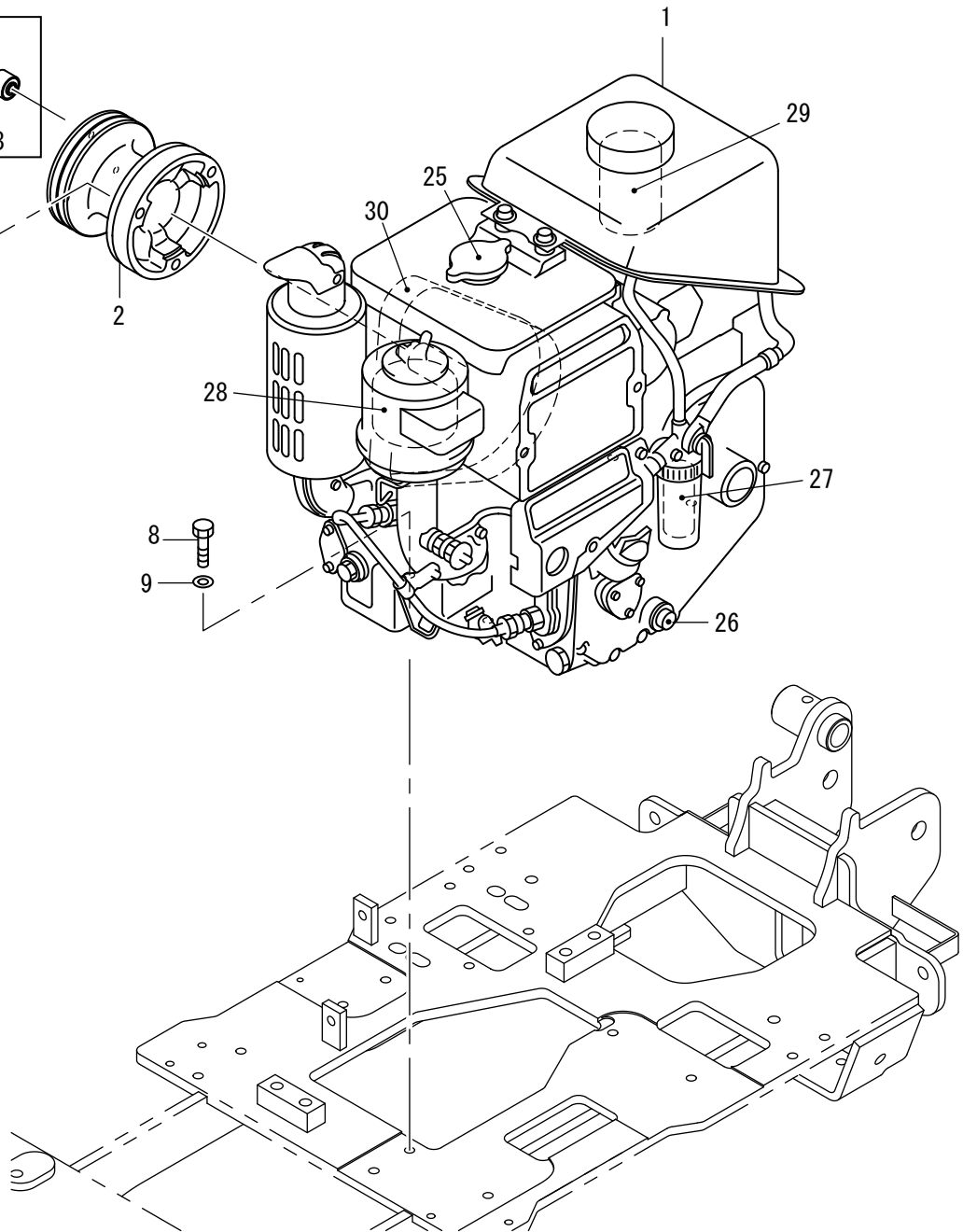
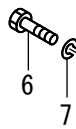
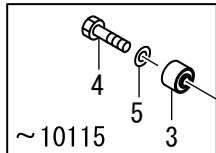
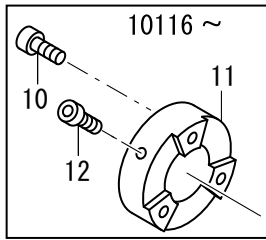
7. Parts are subject to change without notice.

目次 CONTENTS

装置名称	Group Name (Description)	Page
エンジン関係	Engine System	1
電装品関係	Electrical Equipment	2
コントロール関係(前後進)	ControlSystem(Reversing)	3
Assy(プッシュロッド)	Assy(PushRod)	4
コントロール関係(スロットル)	ControlSystem(Throttle)	5
銘板(国内仕様)	Name Plate(Dom.)	6
銘板(海外仕様)	Name Plate(Exp.)	7
フロントロール	Front Roll	8
リアロール	Rear Roll	9
油圧装置	Hydraulic System	10
Assy(ポンプ)	Assy(Pump)	11
振動装置	Vibrating System	12
フレーム	Frame	13
フード	Hood	14
泥除装置	Scraper System	15
散水装置	Sprinkler System	16
Assy(タンク)	Assy(Tank)	17
アワーメータ	Hour Meter	18

SAKAI HEAVY INDUSTRIES, LTD.

エンジン関係 Engine System

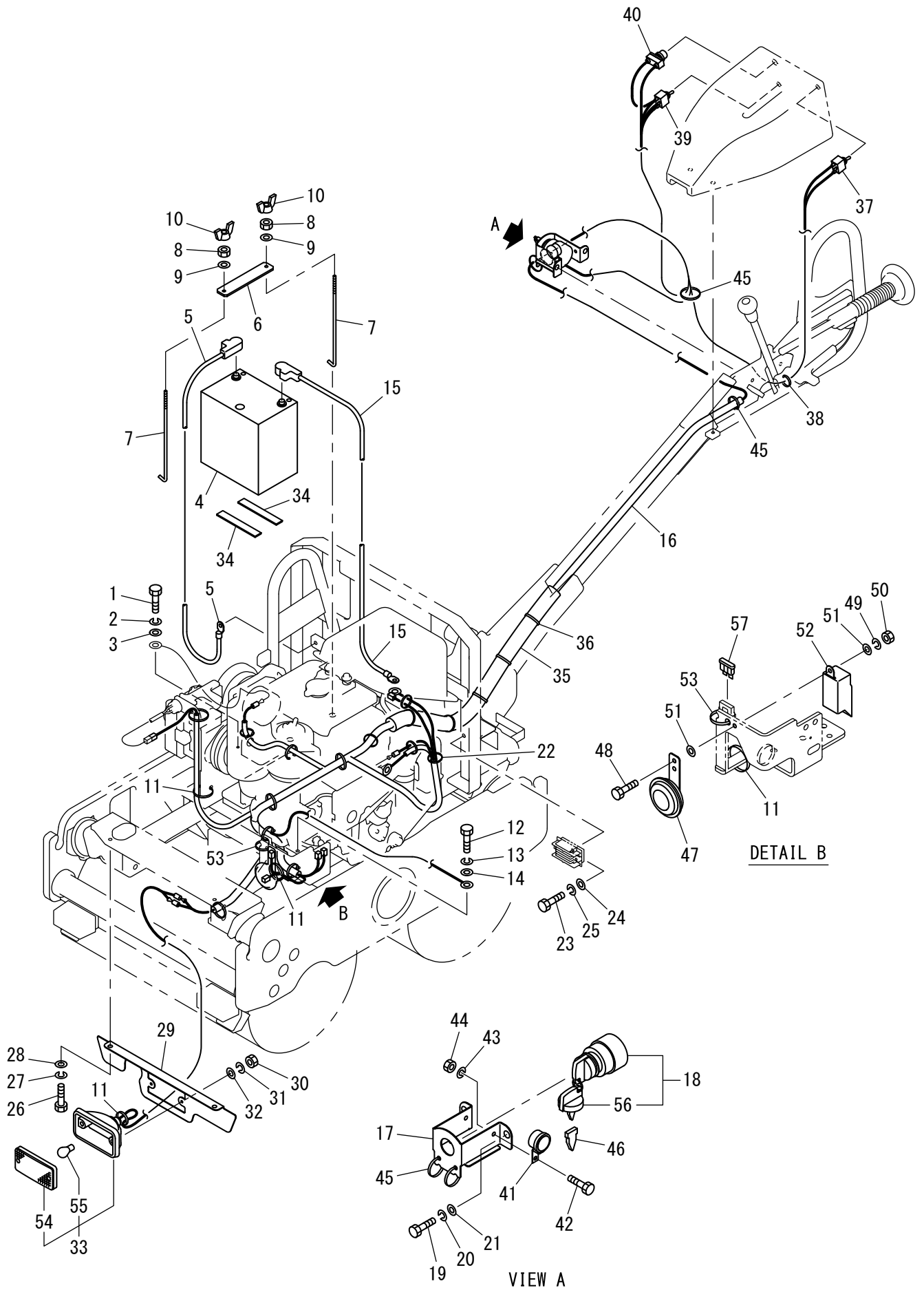


01 エンジン関係
5HV25 10101 ~ 19999

記号 Key No.	部品番号 Parts No.	部品名称	Parts Name	数量 Q'ty	備考 Remarks
1	4032-93000-0	エンジン	ENGINE	1	INC.25-30
2	1472-01006-0	プーリ	PULLEY	1	
3	4033-19000-0	ダンパ	DAMPER	3	10115
4	3100-02155-0	ボルト	BOLT	3	10115
5	2170-08023-2	ワッシャ	WASHER	3	10115
6	2100-10050-1	ボルト	BOLT	3	
7	2171-10025-0	スプリングワッシャ	SPRING WASHER	3	
8	2100-10035-1	ボルト	BOLT	4	
9	2170-10032-2	ワッシャ	WASHER	4	
10	3100-51019-0	ボルト	BOLT	3	10116
11	4407-01000-0	カップリング	COUPLING	1	10116
12	3100-51019-0	ボルト	BOLT	3	10116
25	4032-93001-0	キャップ	CAP	1	Radiator
26	4032-93002-0	フィルタ	FILTER	1	Oil
27	4032-93003-0	エレメント	ELEMENT	1	Fuel
28	4032-93004-0	エレメント	ELEMENT	1	Air Cleaner
29	4032-93005-0	フィルタ	FILTER	1	Fuel Tank
30	4032-93006-0	Vベルト	V-BELT	1	

電装品関係

Electrical Equipment



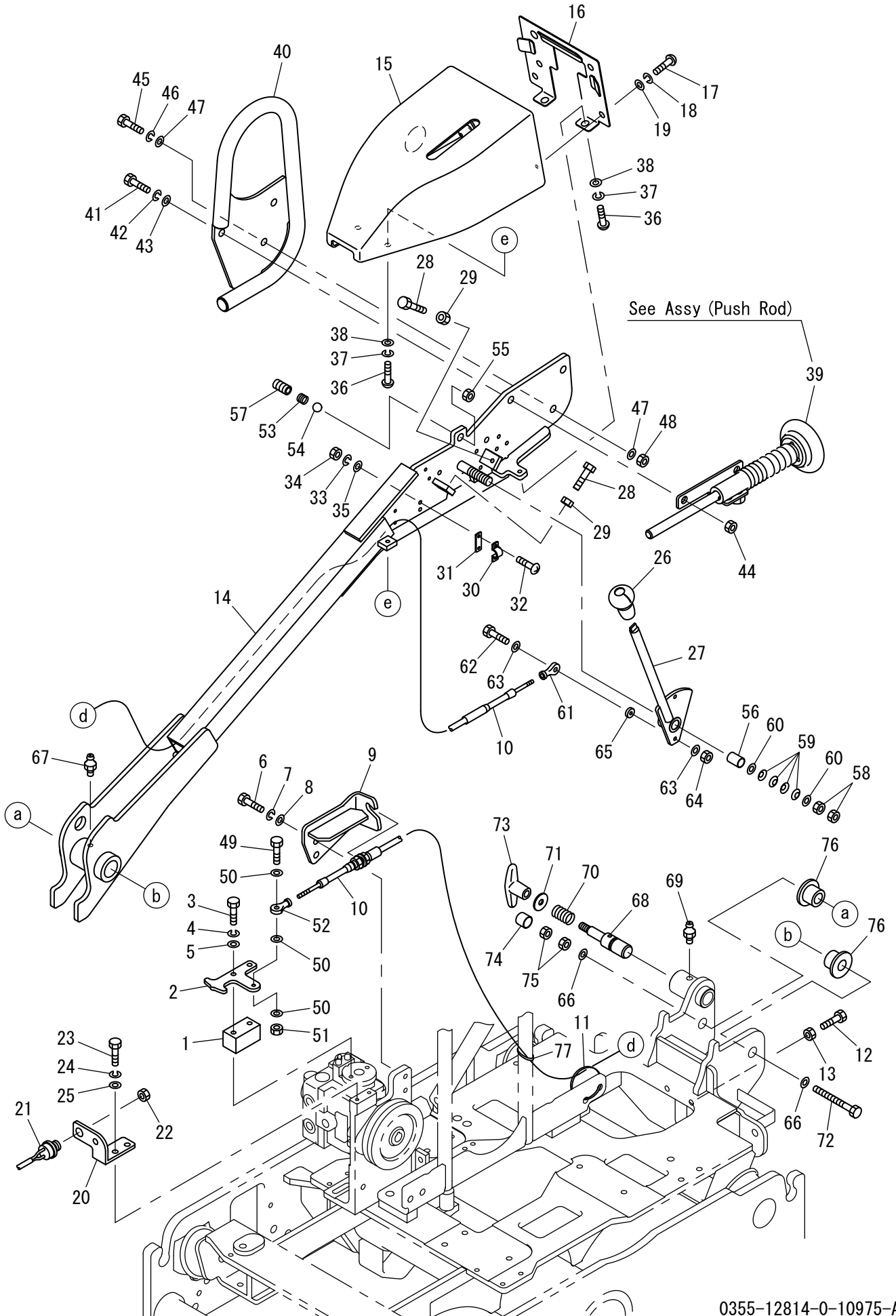
記号 Key No.	部品番号 Parts No.	部品名称	Parts Name	数量 Q'ty	備考 Remarks
1	2100-06016-1	ボルト	BOLT	1	
2	2171-06015-0	スプリングワッシャ	SPRING WASHER	1	
3	2170-06016-0	ワッシャ	WASHER	1	
4	4916-46000-0	バッテリー	BATTERY	1	
5	3899-51113-0	コード	CORD	1	(-)
6	1355-09028-0	支柱	SUPPORT	1	
7	1355-09023-1	ロッド	ROD	2	
8	2120-06050-0	ナット	NUT	2	
9	2170-06016-1	ワッシャ	WASHER	2	
10	2140-06001-0	チョウナット	WING NUT	2	
11	2898-00104-0	バンド	BAND	11	
12	2100-08016-1	ボルト	BOLT	1	
13	2171-08020-0	スプリングワッシャ	SPRING WASHER	1	
14	2170-08016-0	ワッシャ	WASHER	1	
15	3899-51114-0	コード	CORD	1	(+)
16	1355-09034-1	ハーネス	HARNESS	1	
17	1472-09036-3	ブラケット	BRACKET	1	
18	4917-69000-0	スイッチ	SWITCH	1	INC.56 Starter
19	2100-08016-1	ボルト	BOLT	2	
20	2171-08020-0	スプリングワッシャ	SPRING WASHER	2	
21	2170-08016-0	ワッシャ	WASHER	2	
22	2898-00104-0	バンド	BAND	3	
23	2100-06020-1	ボルト	BOLT	1	
24	2170-06016-1	ワッシャ	WASHER	1	
25	2171-06015-0	スプリングワッシャ	SPRING WASHER	1	
26	2100-08016-1	ボルト	BOLT	2	
27	2171-08020-0	スプリングワッシャ	SPRING WASHER	2	
28	2170-08016-0	ワッシャ	WASHER	2	
29	1355-09031-1	カバー	COVER	1	
30	2120-05040-0	ナット	NUT	2	
31	2171-05013-0	スプリングワッシャ	SPRING WASHER	2	
32	2170-05010-0	ワッシャ	WASHER	2	
33	4909-14000-0	バックアップランプ	BACKUP LAMP	1	INC.54.55
34	1584-09007-0	シート	SHEET	2	
35	1472-12063-0	チューブ	TUBE	1	
36	2898-00104-0	バンド	BAND	5	
37	4916-48000-0	スイッチ	SWITCH	1	Vibrating
38	2898-00104-0	バンド	BAND	1	
39	4916-48000-0	スイッチ	SWITCH	1	Light

02電装品関係
5HV25 10101~19999

記号 Key No.	部品番号 Parts No.	部品名称	Parts Name	数量 Q'ty	備考 Remarks
40	2826-00001-0	ホーンスイッチ	SWITCH	1	Horn
41	4908-36000-0	ブザー	BUZZER	1	
42	2100-06012-1	ボルト	BOLT	1	
43	2171-06015-0	スプリングワッシャー	SPRING WASHER	1	
44	2120-06050-0	ナット	NUT	1	
45	2898-00104-0	バンド	BAND	4	
46	1472-09034-0	カバー	COVER	1	
47	4910-47000-0	ホーン	HORN	1	
48	2100-06020-1	ボルト	BOLT	1	
49	2171-06015-0	スプリングワッシャー	SPRING WASHER	1	
50	2120-06050-0	ナット	NUT	1	
51	2170-06016-0	ワッシャー	WASHER	2	
52	4908-91000-0	リレー	RELAY	1	
53	2898-00104-0	バンド	BAND	1	
54	4909-14001-0	レンズ	LENS	1	
55	2849-11005-0	バルブ	BLUB	1	12V27W
56	4911-81001-0	キー	KEY	1	
57	4909-77001-0	ヒューズ	FUSE	1	20A

×毛 ---memo---

コントロール関係 (前後進) Control System (Reversing)

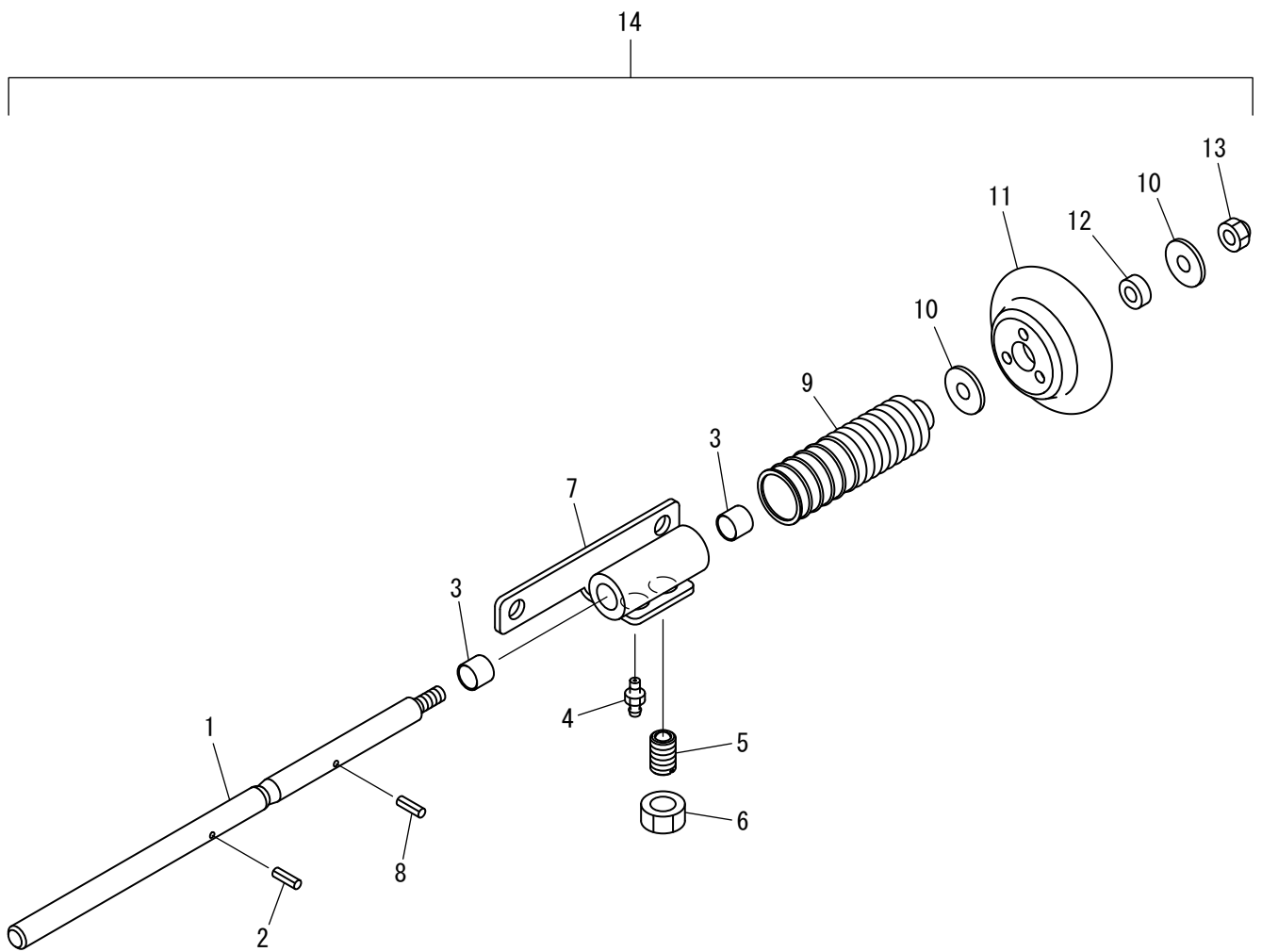


記号 Key No.	部品番号 Parts No.	部品名称	Parts Name	数量 Q'ty	備考 Remarks
1	3934-02757-0	スペーサ	SPACER	1	
2	1355-12074-0	アーム	ARM	1	
3	2100-08050-1	ボルト	BOLT	2	
4	2171-08020-0	スプリングワッシャ	SPRING WASHER	2	
5	2170-08016-0	ワッシャ	WASHER	2	
6	2100-10025-1	ボルト	BOLT	2	
7	2171-10025-0	スプリングワッシャ	SPRING WASHER	2	
8	2170-10020-0	ワッシャ	WASHER	2	
9	1355-12079-0	ブラケット	BRACKET	1	
10	3400-32037-0	コントロールケーブル	CONTROL CABLE	1	Reversing
11	2898-00107-0	バンド	BAND	1	
12	2100-12040-1	ボルト	BOLT	2	
13	2120-12100-0	ナット	NUT	2	
14	1355-12078-0	ハンドル	HANDLE	1	
15	1355-12050-1	カバー	COVER	1	
16	1472-12139-1	パネル	PANEL	1	
17	3100-02162-0	ボルト	BOLT	2	
18	2171-08020-0	スプリングワッシャ	SPRING WASHER	2	
19	2170-08016-0	ワッシャ	WASHER	2	
20	1355-12052-1	ブラケット	BRACKET	1	
21	4908-95000-0	セーフティスイッチ	SAFETY SWITCH	1	
22	3120-01019-0	ナット	NUT	1	
23	2100-08020-1	ボルト	BOLT	2	
24	2171-08020-0	スプリングワッシャ	SPRING WASHER	2	
25	2170-08020-1	ワッシャ	WASHER	2	
26	1472-12099-0	グリップ	GRIP	1	
27	1472-12137-0	レバー	LEVER	1	
28	3100-01061-0	ボルト	BOLT	2	
29	2120-08065-0	ナット	NUT	2	
30	3416-71005-0	クランプ	CLAMP	1	
31	1581-12016-0	シム	SHIM	1	
32	2182-05025-2	コネジ	SCREW	2	
33	2171-05013-0	スプリングワッシャ	SPRING WASHER	2	
34	2120-05040-0	ナット	NUT	2	
35	2170-05010-0	ワッシャ	WASHER	2	
36	3100-02162-0	ボルト	BOLT	4	
37	2171-08020-0	スプリングワッシャ	SPRING WASHER	4	
38	2170-08016-0	ワッシャ	WASHER	4	
39	0355-12007-0	プッシュロッドASSY	PUSH ROD ASSY	1	

記号 Key No.	部品番号 Parts No.	部品名称	Parts Name	数量 Q'ty	備考 Remarks
40	1355-12071-0	ハンドル	HANDLE	1	
41	2100-12035-1	ボルト	BOLT	2	
42	2171-12030-0	スプリングワッシャ	SPRING WASHER	2	
43	2170-12025-0	ワッシャ	WASHER	2	
44	2120-12100-0	ナット	NUT	2	
45	2100-12035-1	ボルト	BOLT	1	
46	2171-12030-0	スプリングワッシャ	SPRING WASHER	1	
47	2170-12025-0	ワッシャ	WASHER	2	
48	2120-12100-0	ナット	NUT	1	
49	2100-06030-1	ボルト	BOLT	1	
50	2170-06016-0	ワッシャ	WASHER	3	
51	3120-00070-0	ナット	NUT	1	
52	3404-20015-0	ロッドエンド	ROD END	1	
53	3910-20009-1	スプリング	SPRING	1	
54	2598-13000-0	スチールボール	STEEL BALL	1	
55	2120-16130-0	ナット	NUT	1	
56	2580-16025-1	ブッシュ	BUSH	1	
57	1472-12138-0	メネジ	SET SCREW	1	
58	2120-16130-0	ナット	NUT	2	
59	2461-16001-0	ワバネ	CONED DISC SPRING	4	
60	2170-16030-0	ワッシャ	WASHER	2	
61	3404-20015-0	ロッドエンド	ROD END	1	
62	2100-06030-1	ボルト	BOLT	1	
63	2170-06016-0	ワッシャ	WASHER	2	
64	3120-00070-0	ナット	NUT	1	
65	1586-12060-0	弁	COLLAR	1	
66	2170-20060-2	ワッシャ	WASHER	2	
67	2472-01001-0	グリースニップル	GREASE NIPPLE	1	
68	1586-12051-0	ピン	PIN	1	
69	2472-01001-0	グリースニップル	GREASE NIPPLE	1	
70	3910-32019-0	スプリング	SPRING	1	
71	2170-12030-1	ワッシャ	WASHER	1	
72	3100-28073-0	ボルト	BOLT	1	
73	3424-00027-0	グリップ	GRIP	1	
74	1355-12065-0	キャップ	CAP	1	
75	2120-20160-0	ナット	NUT	2	
76	3580-03054-0	ブッシュ	BUSH	2	
77	2898-00104-0	バンド	BAND	1	

×毛 ---memo---

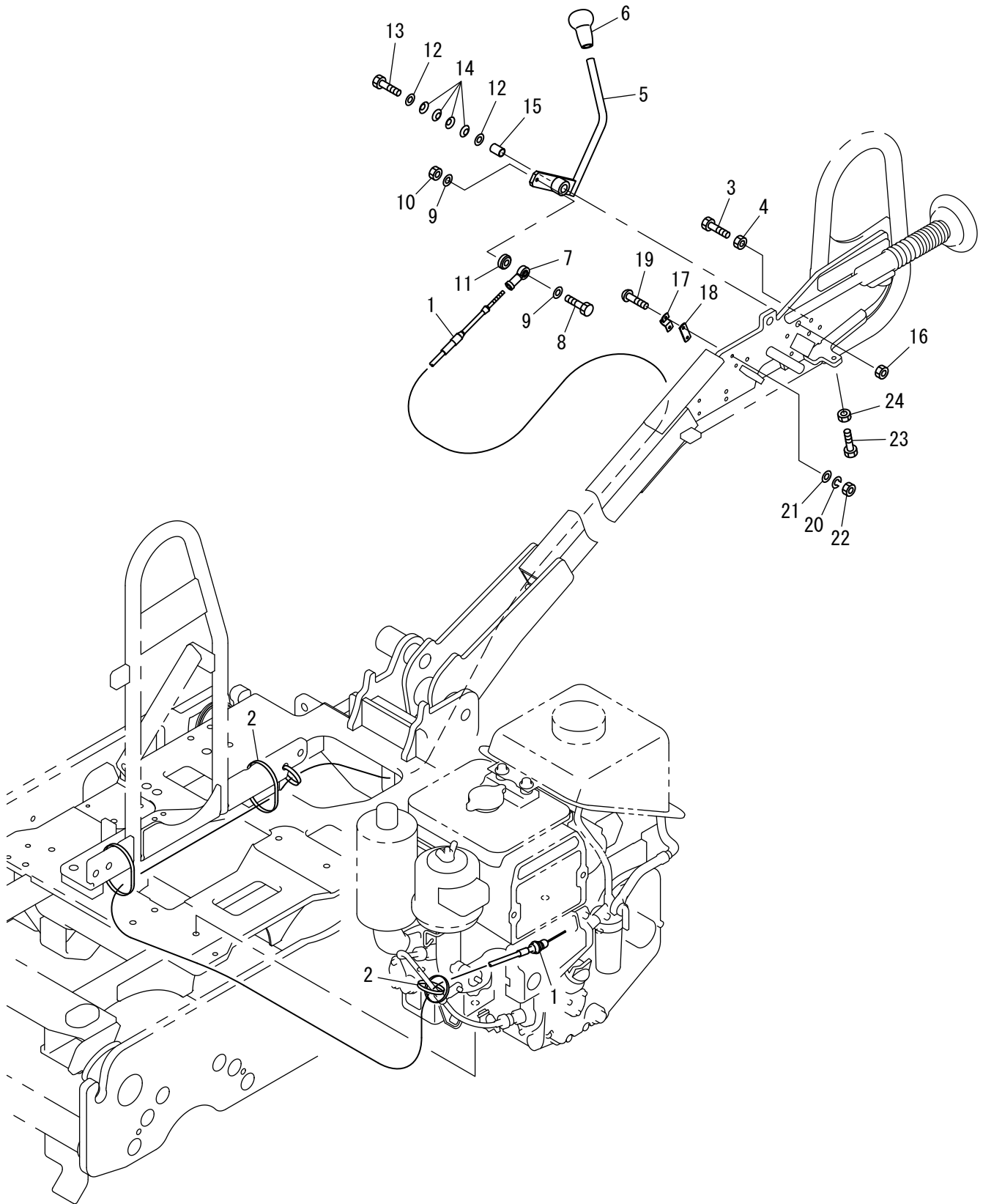
Assy (プッシュロッド) Assy (Push Rod)



04Assy(プッシュロッド)
5HV25 10101~19999

記号 Key No.	部品番号 Parts No.	部品名称	Parts Name	数量 Q'ty	備考 Remarks
1	1472-12140-0	ロッド	ROD	1	
2	2150-04025-0	スプリングピン	SPRING PIN	1	
3	2580-16015-1	ブッシュ	BUSH	2	
4	2472-06001-1	グリースニップル	GREASE NIPPLE	1	
5	4414-92000-0	コネジ	SCREW	1	
6	2120-16130-0	ナット	NUT	1	
7	1355-12076-0	ブラケット	BRACKET	1	
8	2150-04025-0	スプリングピン	SPRING PIN	1	
9	1355-12077-0	ヘルメット	BELLOWS	1	
10	2170-10030-1	ワッシャー	WASHER	2	
11	1355-12075-0	ノブ	KNOB	1	
12	1472-12127-0	スペーサ	SPACER	1	
13	3120-41016-0	ナット	NUT	1	
14	0355-12007-0	プッシュロッドASSY	PUSH ROD ASSY	1	INC.1-13

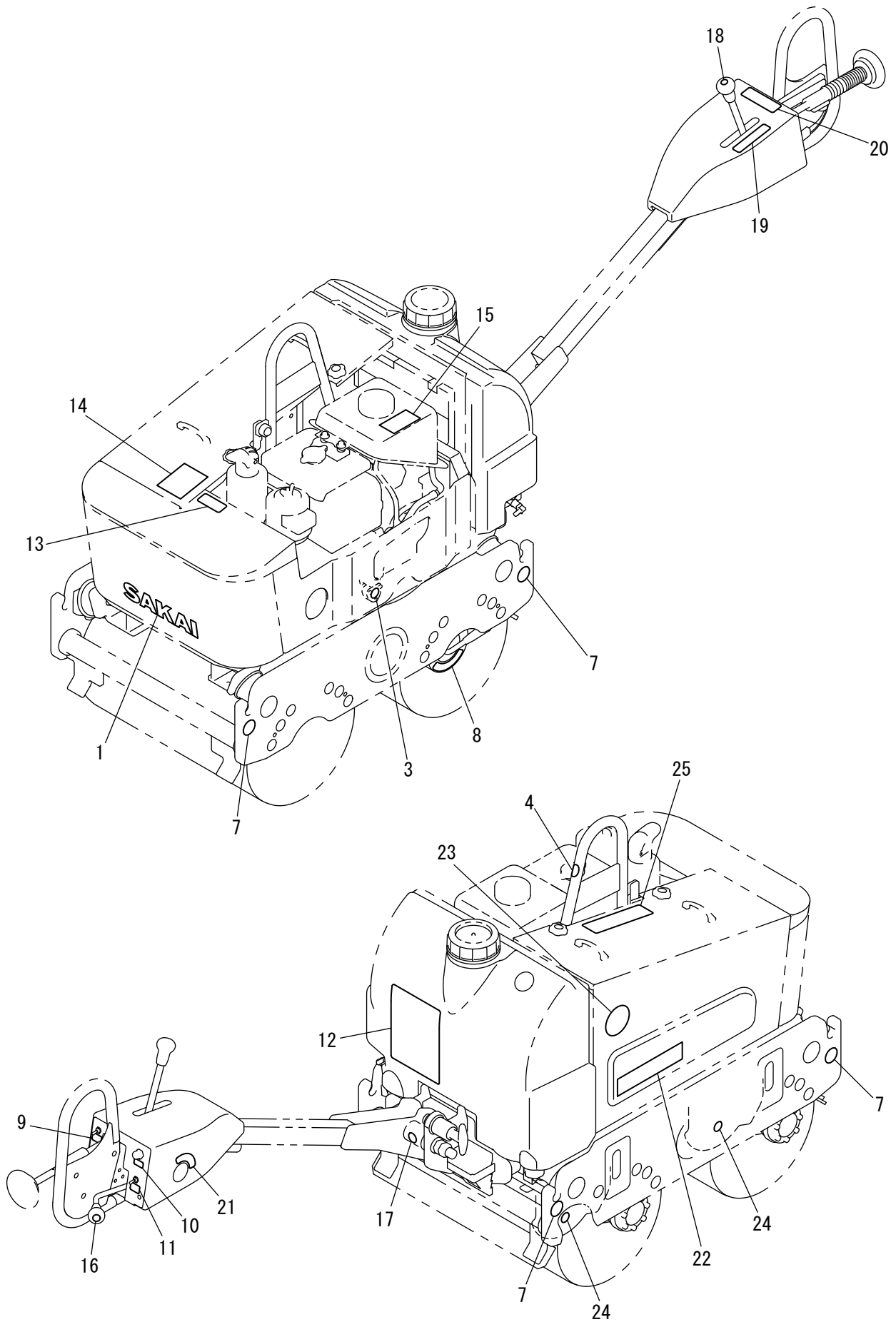
コントロール関係 (スロットル) Control System (Throttle)



記号 Key No.	部品番号 Parts No.	部品名称	Parts Name	数量 Q'ty	備考 Remarks
1	3400-91023-0	コントロールケーブル	CONTROL CABLE	1	Throttle
2	2898-00104-0	バンド	BAND	5	
3	2100-08045-1	ボルト	BOLT	1	
4	2120-08065-0	ナット	NUT	1	
5	1472-12053-0	レバー	LEVER	1	
6	3424-00011-0	グリップ	GRIP	1	
7	2405-05027-0	ロッドエンド	ROD END	1	
8	2100-05030-1	ボルト	BOLT	1	
9	2170-05010-0	ワッシャ	WASHER	2	
10	3120-00105-0	ナット	NUT	1	
11	1472-12064-0	弁	COLLAR	1	
12	2170-12025-0	ワッシャ	WASHER	2	
13	2100-12060-1	ボルト	BOLT	1	
14	2461-12001-0	锥形バネ	CONED DISC SPRING	4	
15	2580-12020-1	ブッシュ	BUSH	1	
16	2120-12100-0	ナット	NUT	1	
17	1580-12060-0	クランプ	CLAMP	1	
18	1581-12016-0	皿	SHIM	1	
19	2182-05025-2	コネジ	SCREW	2	
20	2171-05013-0	スプリングワッシャ	SPRING WASHER	2	
21	2170-05010-0	ワッシャ	WASHER	2	
22	2120-05040-0	ナット	NUT	2	
23	3100-01061-0	ボルト	BOLT	1	
24	2120-08065-0	ナット	NUT	1	

銘板 Name Plate

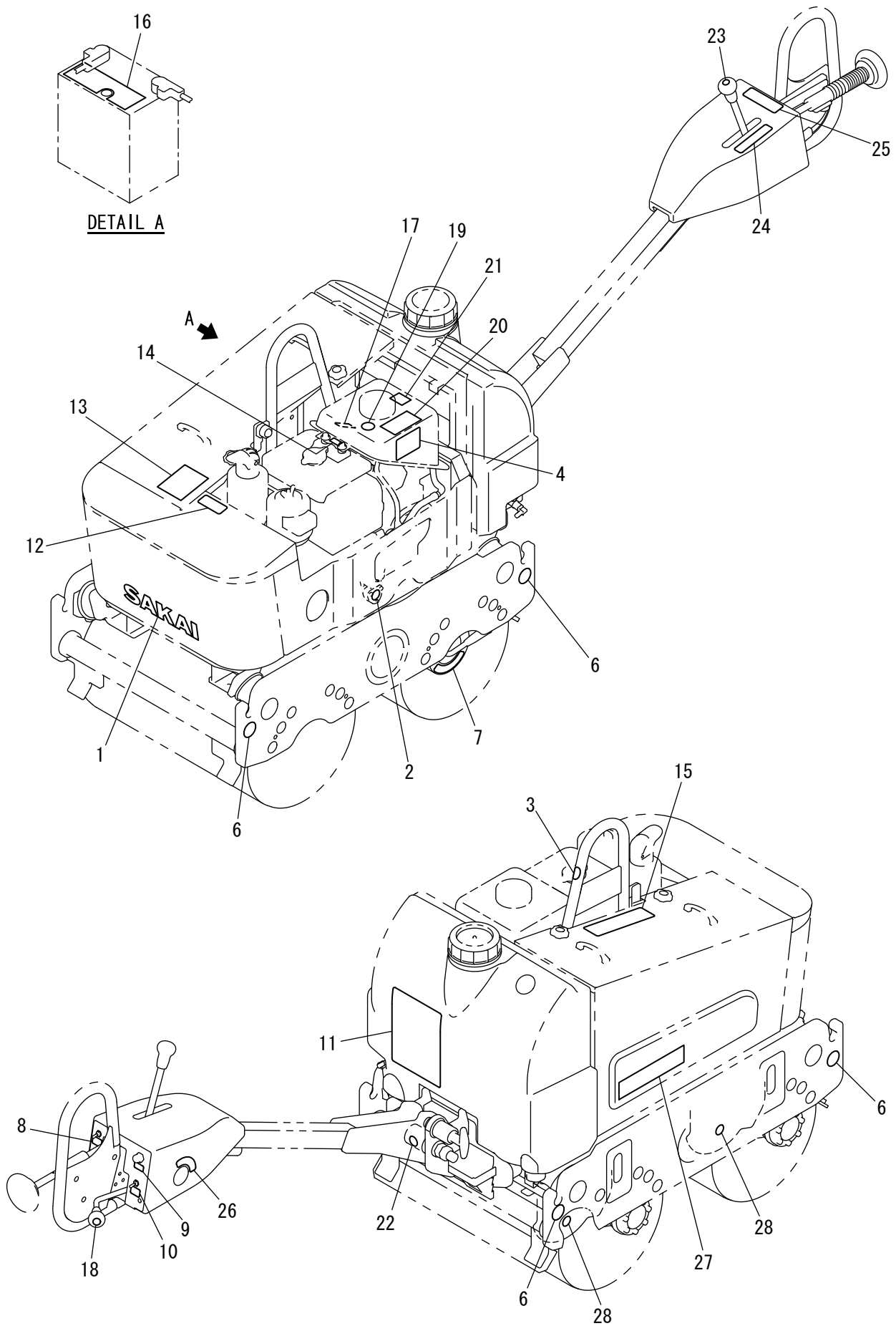
Dom.



記号 Key No.	部品番号 Parts No.	部品名称	Parts Name	数量 Q'ty	備考 Remarks
1	1355-19012-0	ステッカ	DECAL	1	SAKAI
3	3998-04031-0	ステッカ	DECAL	1	エンジンオイル
4	3998-06168-0	ステッカ	DECAL	1	吊り位置
7	3998-06169-0	ステッカ	DECAL	4	縛り位置
8	1355-19019-0	ステッカ	DECAL	1	駐車ブレーキ
9	3998-11682-0	ステッカ	DECAL	1	振動スイッチ
10	3998-11525-0	ステッカ	DECAL	1	ホーン
11	1472-19028-0	ステッカ	DECAL	1	作業灯
12	1355-19017-0	ステッカ	DECAL	1	警告:取扱い注意
13	3998-14427-2	ステッカ	DECAL	1	作動油
14	3998-16478-0	ステッカ	DECAL	1	警告:フード解放運転注意
15	2998-96001-0	ステッカ	DECAL	1	指定燃料外給油禁止
16	3998-00004-0	メイバン	NAME PLATE	1	スロットル
17	3998-04030-0	シール	SEAL	1	グリス
18	3998-01005-0	メイバン	NAME PLATE	1	前後進
19	3998-11430-2	ステッカ	DECAL	1	前後進位置
20	1472-19014-1	ステッカ	DECAL	1	警告:レバー操作中
21	1472-19058-0	ステッカ	DECAL	1	キースイッチ
22	1355-19027-0	ステッカ	DECAL	1	HV58
23	3998-07171-0	ステッカ	DECAL	1	低騒音型
24	3998-04030-0	ステッカ	SEAL	2	グリス
25	1472-19054-0	ステッカ	DECAL	1	水侵入による故障防止

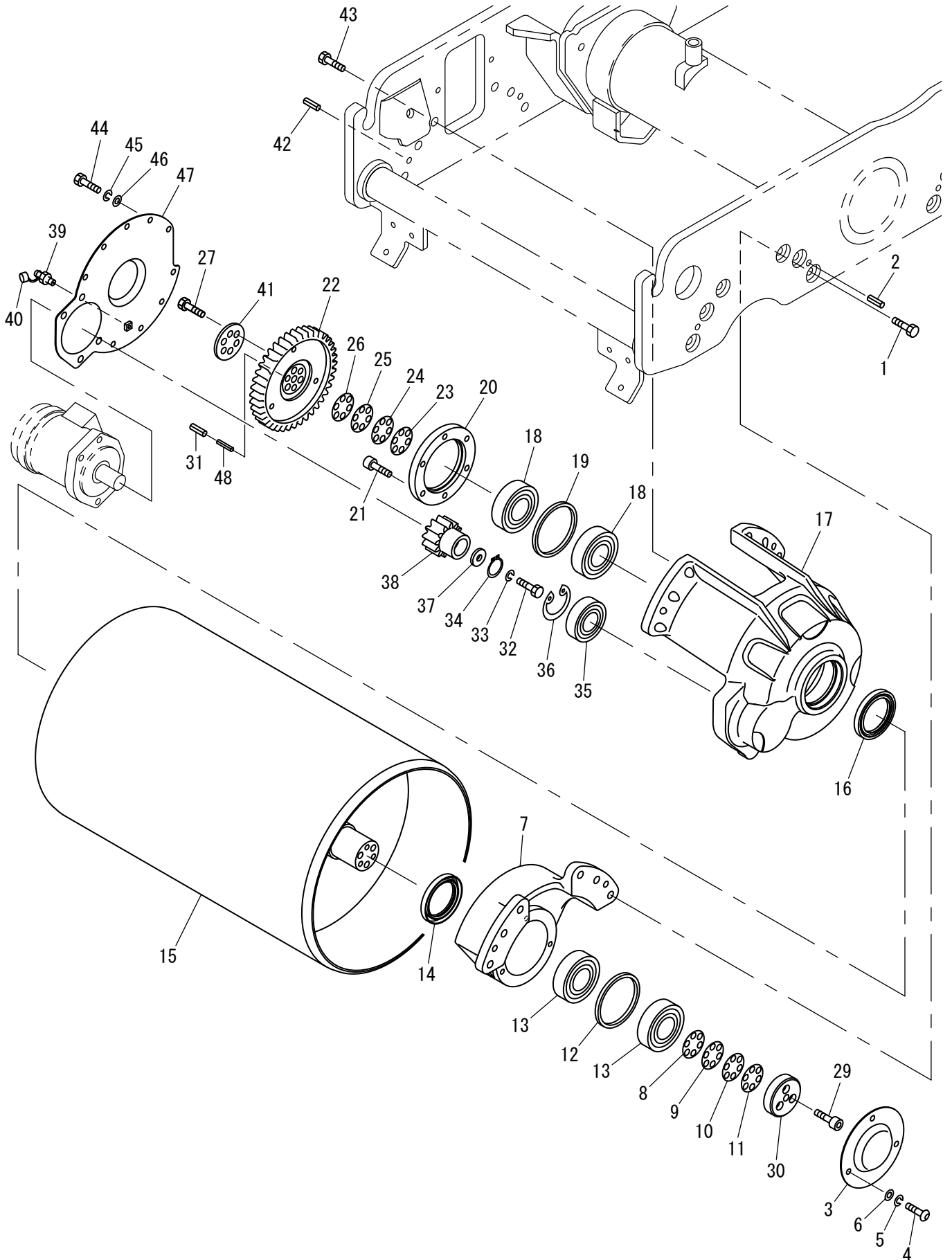
銘板 Name Plate

Exp.



記号 Key No.	部品番号 Parts No.	部品名称	Parts Name	数量 Q'ty	備考 Remarks
1	1355-19012-0	ステッカ	DECAL	1	SAKAI
2	3998-04031-0	ステッカ	DECAL	1	ENGINE OIL
3	3998-06168-0	ステッカ	DECAL	1	Lift Point
4	1472-19050-0	ステッカ	DECAL	1	CAUTION:Engine
6	3998-06169-0	ステッカ	DECAL	4	Tie Down Point
7	1355-19019-0	ステッカ	DECAL	1	Parking Lever
8	3998-11682-0	ステッカ	DECAL	1	VIB SW
9	3998-11525-0	ステッカ	DECAL	1	Horn
10	1472-19028-0	ステッカ	DECAL	1	Flood Lamp
11	1355-19026-0	ステッカ	DECAL	1	WARNING:Handling Warning
12	3998-14450-1	ステッカ	DECAL	1	HYDRAULIC OIL
13	3998-16499-0	ステッカ	DECAL	1	WARNING:Open The Food
14	1472-19052-0	ステッカ	DECAL	1	Engine Hook
15	1472-19055-0	ステッカ	DECAL	1	Failure prevention
16	4916-46001-0	ステッカ	DECAL	1	DANGER:Battery
17	1472-19051-0	ステッカ	DECAL	1	FOR SAFE OPERATION
18	3998-00004-0	メイ판	NAME PLATE	1	THROTTLE
19	3998-04029-0	ステッカ	DECAL	1	DIESEL FUEL
20	2998-96001-1	ステッカ	DECAL	1	CAUTION:Fuel Only
21	1472-19053-0	ステッカ	DECAL	1	FLAMMABLE
22	3998-04030-0	シール	SEAL	1	GREASE
23	3998-01005-0	メイ판	NAME PLATE	1	REVERSE
24	3998-11430-2	ステッカ	DECAL	1	Reversing Lever Position
25	1472-19019-1	ステッカ	DECAL	1	WARNING:Stop Engine
26	1472-19058-0	ステッカ	DECAL	1	Key SW Position
27	1355-19027-0	ステッカ	DECAL	1	HV58
28	3998-04030-0	シール	SEAL	2	GREASE

フロントロール Front Roll



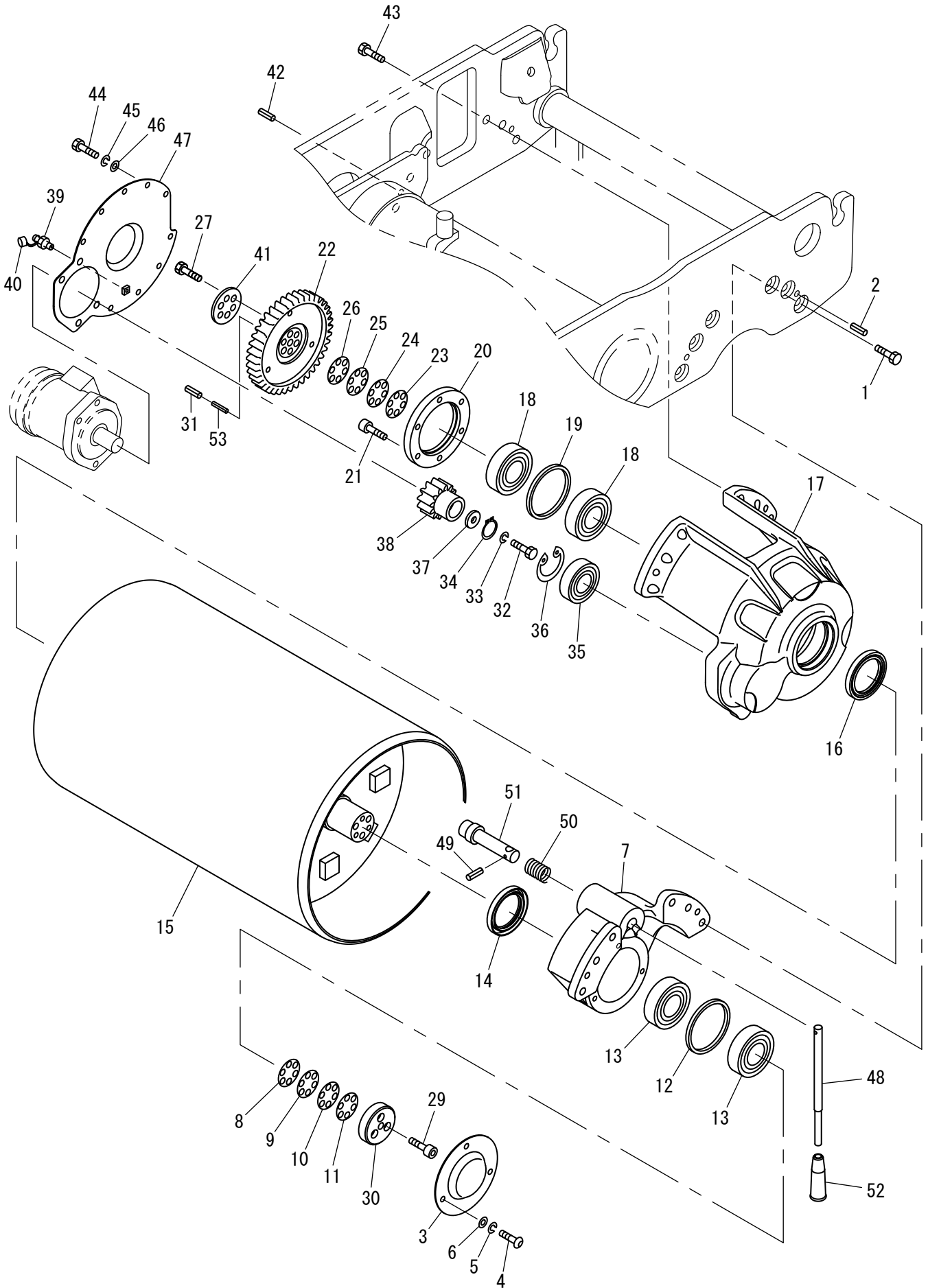
記号 Key No.	部品番号 Parts No.	部品名称	Parts Name	数量 Q'ty	備考 Remarks
1	3100-11220-0	ボルト	BOLT	6	
2	2150-10032-0	スプリングピン	SPRING PIN	2	
3	1355-24117-0	カバー	COVER	1	
4	3100-09112-0	ボルト	BOLT	3	
5	2171-08020-0	スプリングワッシャー	SPRING WASHER	3	
6	2170-08016-0	ワッシャー	WASHER	3	
7	1355-24114-0	ブラケット	BRACKET	1	
8	1355-24128-0	シム	SHIM	0	AR t=0.1
9	1355-24129-0	シム	SHIM	0	AR t=0.25
10	1355-24130-0	シム	SHIM	0	AR t=0.3
11	1355-24131-0	シム	SHIM	0	AR t=0.5
12	1355-24115-0	スペーサ	SPACER	1	
13	2513-30210-0	ローラベアリング	ROLLER BEARING	2	
14	2603-03152-0	オイルシール	OIL SEAL	1	
15	1355-24127-0	ロール	ROLL	1	
16	2603-03152-0	オイルシール	OIL SEAL	1	
17	1355-24113-1	ブラケット	BRACKET	1	
18	2513-30210-0	ローラベアリング	ROLLER BEARING	2	
19	1355-24115-0	スペーサ	SPACER	1	
20	1355-24106-1	カバー	COVER	1	
21	3100-50084-0	ロックナットボルト	BOLT	6	
22	1355-24124-0	ギヤ	GEAR	1	
23	1355-24128-0	シム	SHIM	0	AR t=0.1
24	1355-24129-0	シム	SHIM	0	AR t=0.25
25	1355-24130-0	シム	SHIM	0	AR t=0.3
26	1355-24131-0	シム	SHIM	0	AR t=0.5
27	3100-12148-0	ボルト	BOLT	3	
29	3100-50084-0	ロックナットボルト	BOLT	3	
30	1355-24118-0	カバー	COVER	1	
31	2150-10032-0	スプリングピン	SPRING PIN	3	
32	2100-10020-1	ボルト	BOLT	1	
33	2171-10025-0	スプリングワッシャー	SPRING WASHER	1	
34	2194-02812-1	Cスナップリング	C-RETAINING RING	1	
35	2501-06008-4	ボールベアリング	BALL BEARING	1	
36	2194-06825-1	Cスナップリング	C-RETAINING RING	1	
37	3171-92051-0	ワッシャー	WASHER	1	
38	1355-24104-0	ギヤ	GEAR	1	
39	2472-06001-1	グリースニップル	GREASE NIPPLE	1	
40	4703-14000-0	キャップ	CAP	1	

記号 Key No.	部品番号 Parts No.	部品名称	Parts Name	数量 Q'ty	備考 Remarks
41	1355-24125-0	プレート	PLATE	1	
42	2150-10032-0	スプリングピン	SPRING PIN	2	
43	3100-11221-0	ボルト	BOLT	6	
44	2100-08016-1	ボルト	BOLT	9	
45	2171-08020-0	スプリングワッシャー	SPRING WASHER	9	
46	2170-08016-0	ワッシャー	WASHER	9	
47	1355-24119-0	カバー	COVER	1	
48	2150-06032-0	スプリングピン	SPRING PIN	3	

×毛 ---memo---

リヤロール

Rear Roll



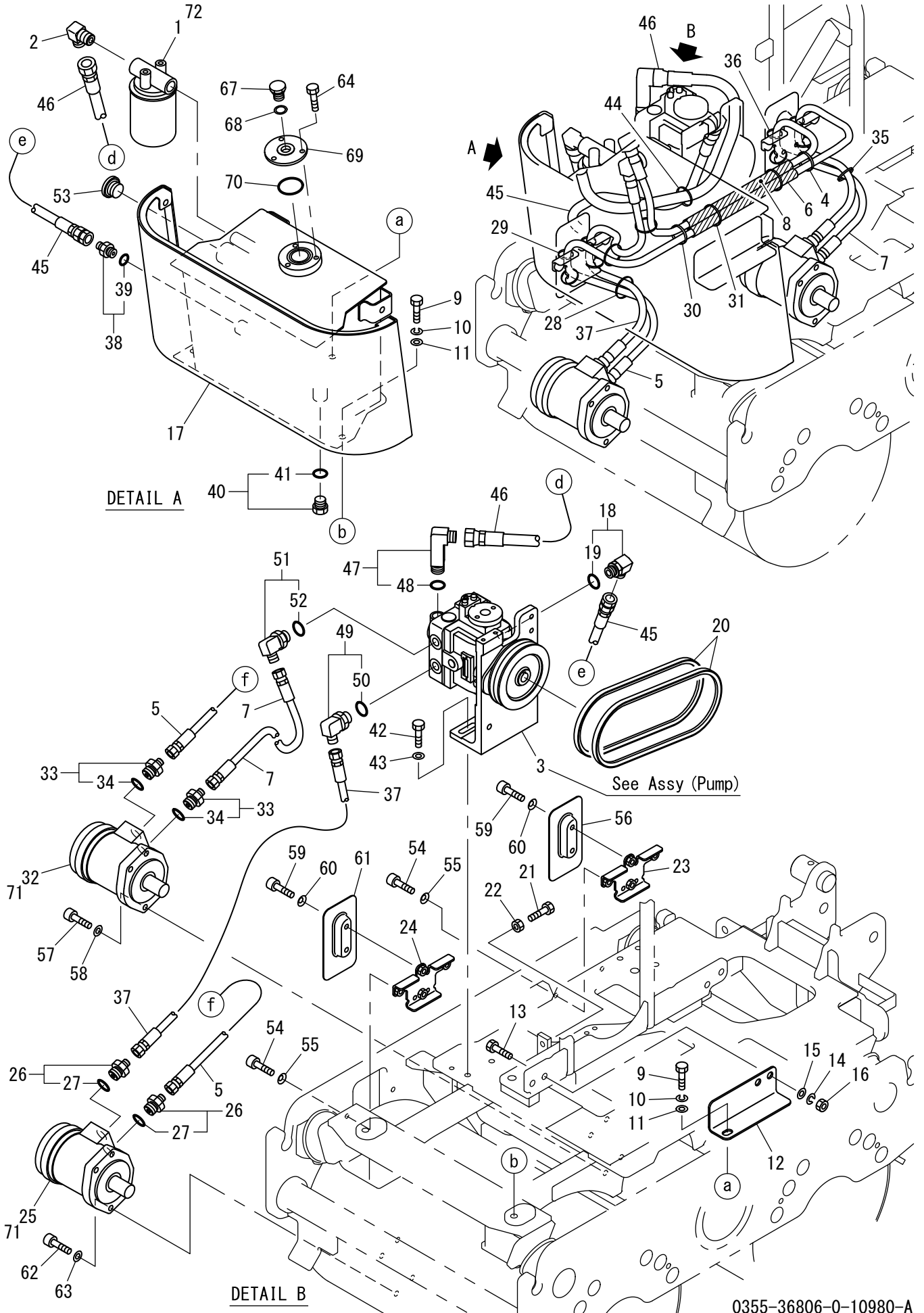
記号 Key No.	部品番号 Parts No.	部品名称	Parts Name	数量 Q'ty	備考 Remarks
1	3100-11220-0	ボルト	BOLT	6	
2	2150-10032-0	スプリングピン	SPRING PIN	2	
3	1355-24117-0	カバー	COVER	1	
4	3100-09112-0	ボルト	BOLT	3	
5	2171-08020-0	スプリングワッシャ	SPRING WASHER	3	
6	2170-08016-0	ワッシャ	WASHER	3	
7	1355-27031-1	ブラケット	BRACKET	1	
8	1355-24128-0	シム	SHIM	0	AR t=0.1
9	1355-24129-0	シム	SHIM	0	AR t=0.25
10	1355-24130-0	シム	SHIM	0	AR t=0.3
11	1355-24131-0	シム	SHIM	0	AR t=0.5
12	1355-24115-0	スペーサ	SPACER	1	
13	2513-30210-0	ローラベアリング	ROLLER BEARING	2	
14	2603-03152-0	オイルシール	OIL SEAL	1	
15	1355-27032-0	ロール	ROLL	1	
16	2603-03152-0	オイルシール	OIL SEAL	1	
17	1355-24113-1	ブラケット	BRACKET	1	
18	2513-30210-0	ローラベアリング	ROLLER BEARING	2	
19	1355-24115-0	スペーサ	SPACER	1	
20	1355-24106-1	カバー	COVER	1	
21	3100-50084-0	ロックナットボルト	BOLT	6	
22	1355-24124-0	ギヤ	GEAR	1	
23	1355-24128-0	シム	SHIM	0	AR t=0.1
24	1355-24129-0	シム	SHIM	0	AR t=0.25
25	1355-24130-0	シム	SHIM	0	AR t=0.3
26	1355-24131-0	シム	SHIM	0	AR t=0.5
27	3100-12148-0	ボルト	BOLT	3	
29	3100-50084-0	ロックナットボルト	BOLT	3	
30	1355-24118-0	カバー	COVER	1	
31	2150-10032-0	スプリングピン	SPRING PIN	3	
32	2100-10020-1	ボルト	BOLT	1	
33	2171-10025-0	スプリングワッシャ	SPRING WASHER	1	
34	2194-02812-1	Cスナップリング	C-RETAINING RING	1	
35	2501-06008-4	ボールベアリング	BALL BEARING	1	
36	2194-06825-1	Cスナップリング	C-RETAINING RING	1	
37	3171-92051-0	ワッシャ	WASHER	1	
38	1355-24104-0	ギヤ	GEAR	1	
39	2472-06001-1	グリースニップル	GREASE NIPPLE	1	
40	4703-14000-0	キャップ	CAP	1	

記号 Key No.	部品番号 Parts No.	部品名称	Parts Name	数量 Q'ty	備考 Remarks
41	1355-24125-0	プレート	PLATE	1	
42	2150-10032-0	スプリングピン	SPRING PIN	2	
43	3100-11221-0	ボルト	BOLT	6	
44	2100-08016-1	ボルト	BOLT	9	
45	2171-08020-0	スプリングワッシャ	SPRING WASHER	9	
46	2170-08016-0	ワッシャ	WASHER	9	
47	1355-24119-0	カバー	COVER	1	
48	1355-27005-0	レバー	LEVER	1	
49	2150-05018-0	スプリングピン	SPRING PIN	1	
50	3910-32045-0	スプリング	SPRING	1	
51	1355-27029-0	ストッパ	STOPPER	1	
52	3424-00018-0	グリップ	GRIP	1	
53	2150-06032-0	スプリングピン	SPRING PIN	3	

×毛 ---memo---

油压装置

Hydraulic System



10油圧装置
5HV25 10101~19999

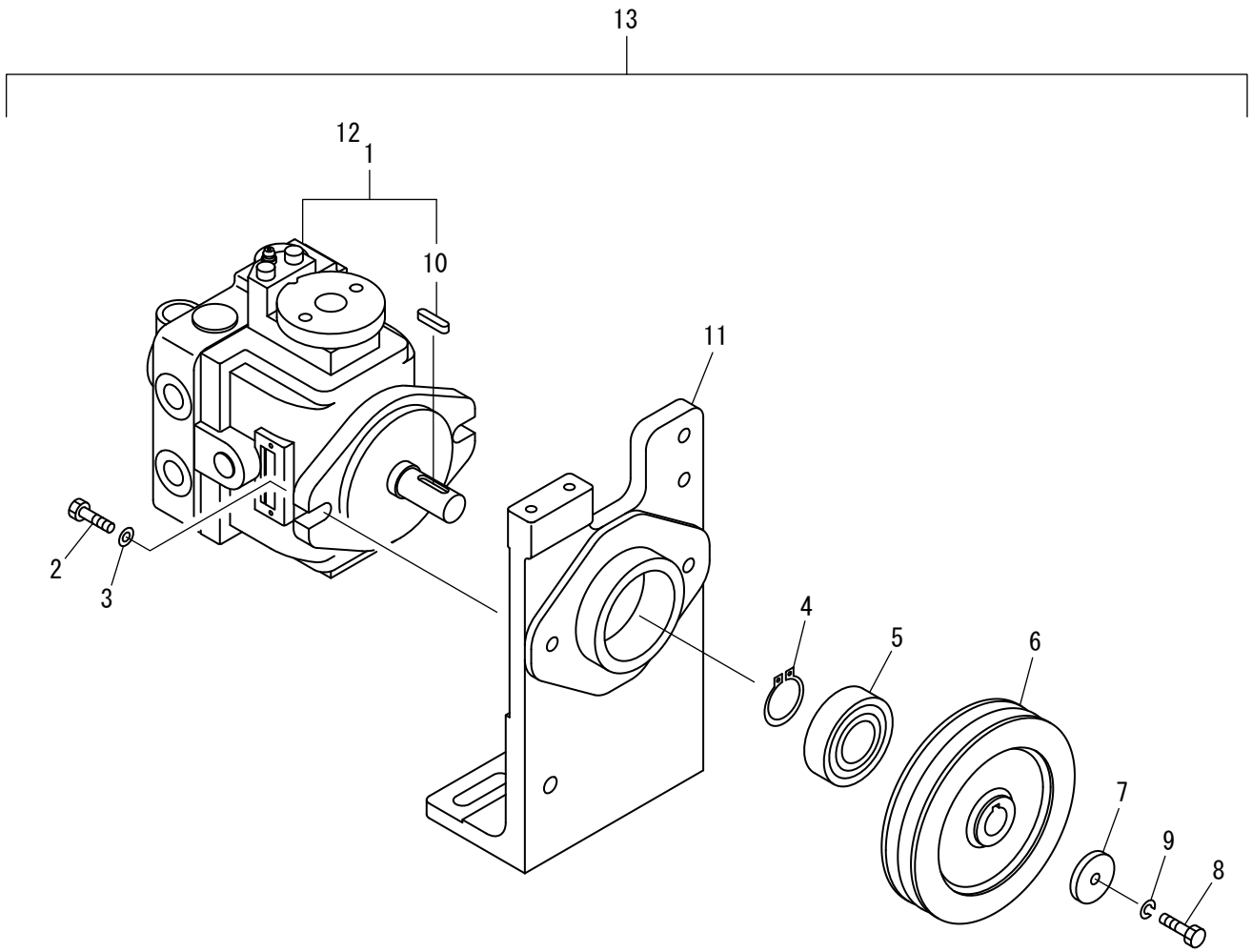
記号 Key No.	部品番号 Parts No.	部品名称	Parts Name	数量 Q'ty	備考 Remarks
1	4223-62000-0	フィルタ	FILTER	1	INC.72
2	2260-04004-2	アダプタ	ADAPTER	1	
3	0355-36004-0	ポンプASSY	PUMP ASSY	1	
4	2898-00107-0	バンド	BAND	1	
5	2301-10125-4	ホース	HOSE	1	
6	2898-20040-5	スパイラルチューブ	SPIRAL TUBE	1	
7	2301-10110-4	ホース	HOSE	1	
8	2898-20040-5	スパイラルチューブ	SPIRAL TUBE	1	
9	2100-10025-1	ボルト	BOLT	3	
10	2171-10025-0	スプリングワッシャ	SPRING WASHER	3	
11	2170-10030-1	ワッシャ	WASHER	3	
12	1355-36072-0	ブラケット	BRACKET	1	
13	2100-10025-1	ボルト	BOLT	2	
14	2171-10025-0	スプリングワッシャ	SPRING WASHER	2	
15	2170-10020-0	ワッシャ	WASHER	2	
16	2120-10080-0	ナット	NUT	2	
17	1355-36071-1	タンク	TANK	1	
18	2265-03003-3	アダプタ	ADAPTER	1	INC.19
19	2630-02014-0	リング	O-RING	1	
20	2447-00030-1	Vベルト	V-BELT	2	
21	3100-03054-0	ボルト	BOLT	1	
22	2120-10080-0	ナット	NUT	1	
23	1355-36073-0	ブラケット	BRACKET	1	
24	1355-36073-0	ブラケット	BRACKET	1	
25	4225-72000-0	モータ	MOTOR	1	INC.71
26	3260-21194-0	アダプタ	ADAPTER	2	INC.27
27	2630-02018-0	リング	O-RING	2	
28	2898-00107-0	バンド	BAND	1	
29	2898-00104-0	バンド	BAND	4	
30	2898-00107-0	バンド	BAND	3	
31	2898-00107-0	バンド	BAND	2	
32	4225-72000-0	モータ	MOTOR	1	INC.71
33	3260-21194-0	アダプタ	ADAPTER	2	INC.34
34	2630-02018-0	リング	O-RING	2	
35	2898-00107-0	バンド	BAND	1	
36	2898-00104-0	バンド	BAND	4	
37	2301-10056-4	ホース	HOSE	1	
38	2265-03003-2	アダプタ	ADAPTER	1	INC.39
39	2630-02014-0	リング	O-RING	1	

10油圧装置
5HV25 10101~19999

記号 Key No.	部品番号 Parts No.	部品名称	Parts Name	数量 Q'ty	備考 Remarks
40	2215-03001-2	プラグ	PLUG	1	INC.41
41	2630-02014-0	リング	O-RING	1	
42	2100-10030-1	ボルト	BOLT	2	
43	2170-10032-2	ワッシャ	WASHER	2	
44	2898-00107-0	バンド	BAND	1	
45	2301-11046-1	ホース	HOSE	1	
46	2301-12070-1	ホース	HOSE	1	
47	3260-31199-0	アダプタ	ADAPTER	1	INC.48
48	2630-02014-0	リング	O-RING	1	
49	3260-31066-0	アダプタ	ADAPTER	1	INC.50
50	2630-02014-0	リング	O-RING	1	
51	3260-31066-0	アダプタ	ADAPTER	1	INC.52
52	2630-02014-0	リング	O-RING	1	
53	4211-98000-0	レベルゲージ	LEVEL GAUGE	1	
54	3100-50081-0	ロックアナツネルト	BOLT	4	
55	2172-08012-1	コニカルワッシャ	CONICAL SPRING WASHER	4	
56	1355-36074-0	カバー	COVER	1	
57	3100-52033-0	ロックアナツネルト	BOLT	4	
58	2170-10032-2	ワッシャ	WASHER	4	
59	3100-50083-0	ロックアナツネルト	BOLT	4	
60	2172-08012-1	コニカルワッシャ	CONICAL SPRING WASHER	4	
61	1355-36074-0	カバー	COVER	1	
62	3100-52033-0	ロックアナツネルト	BOLT	4	
63	2170-10032-2	ワッシャ	WASHER	4	
64	1472-12100-0	ボルト	BOLT	3	
67	1582-36005-2	ブリーザ	BREATHER	1	
68	1579-47030-1	パッキン	PACKING	1	
69	1582-36020-0	カバー	COVER	1	
70	2630-01040-1	リング	O-RING	1	
71	4223-57001-0	シールキット	SEAL KIT	1	
72	4223-62001-0	カートリッジ	CARTRIDGE	1	

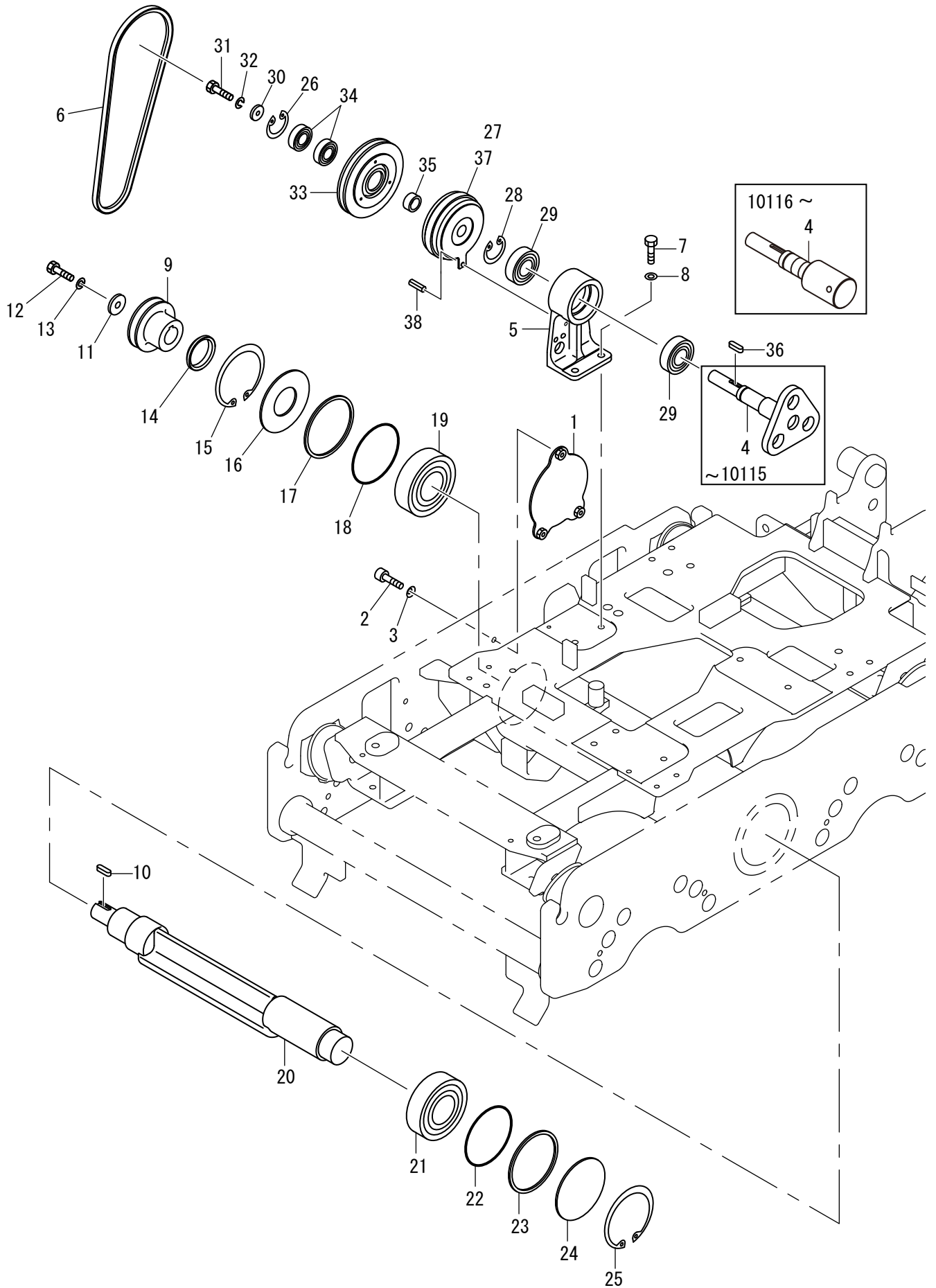
×毛 ---memo---

Assy (ポンプ) Assy (Pump)



記号 Key No.	部品番号 Parts No.	部品名称	Parts Name	数量 Q'ty	備考 Remarks
1	4223-61000-0	ポンプ	PUMP	1	INC.10.12
2	2100-10030-1	ボルト	BOLT	2	
3	2170-10032-2	ワッシャ	WASHER	2	
4	2194-03015-0	Cスナップリング	C-RETAINING RING	1	
5	2501-06006-5	ボールベアリング	BALL BEARING	1	
6	1586-36002-0	プーリ	PULLEY	1	
7	3931-00044-0	ワッシャ	WASHER	1	
8	2100-06016-1	ボルト	BOLT	1	
9	2171-06015-0	スプリングワッシャ	SPRING WASHER	1	
10	4223-61001-0	キー	SUNK KEY	1	
11	1355-36059-0	ブラケット	BRACKET	1	
12	4223-61002-0	シールキット	SEAL KIT	1	
13	0355-36004-0	ポンプASSY	PUMP ASSY	1	INC.1-12

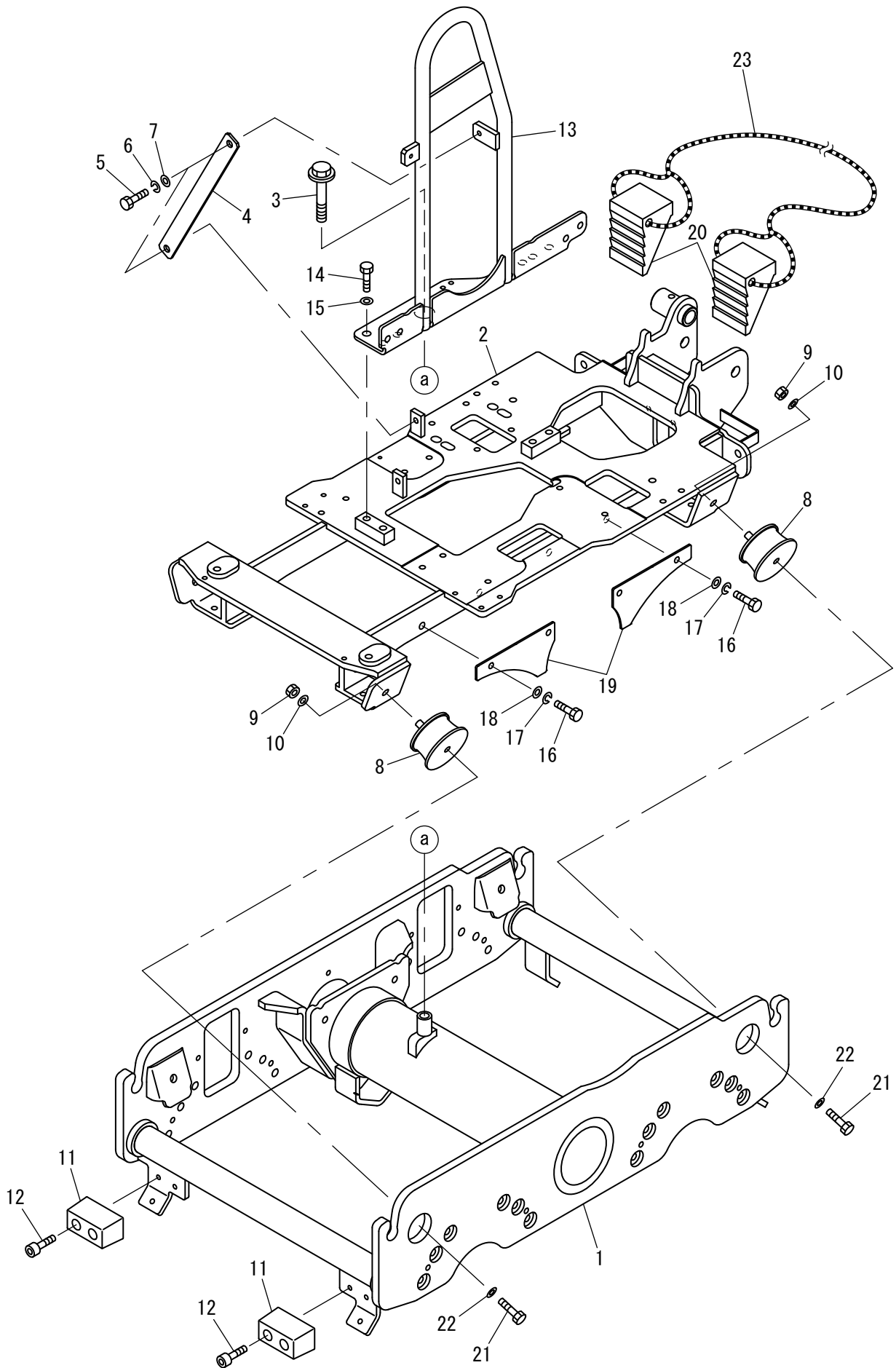
振動装置 Vibrating System



12振動装置
5HV25 10101~19999

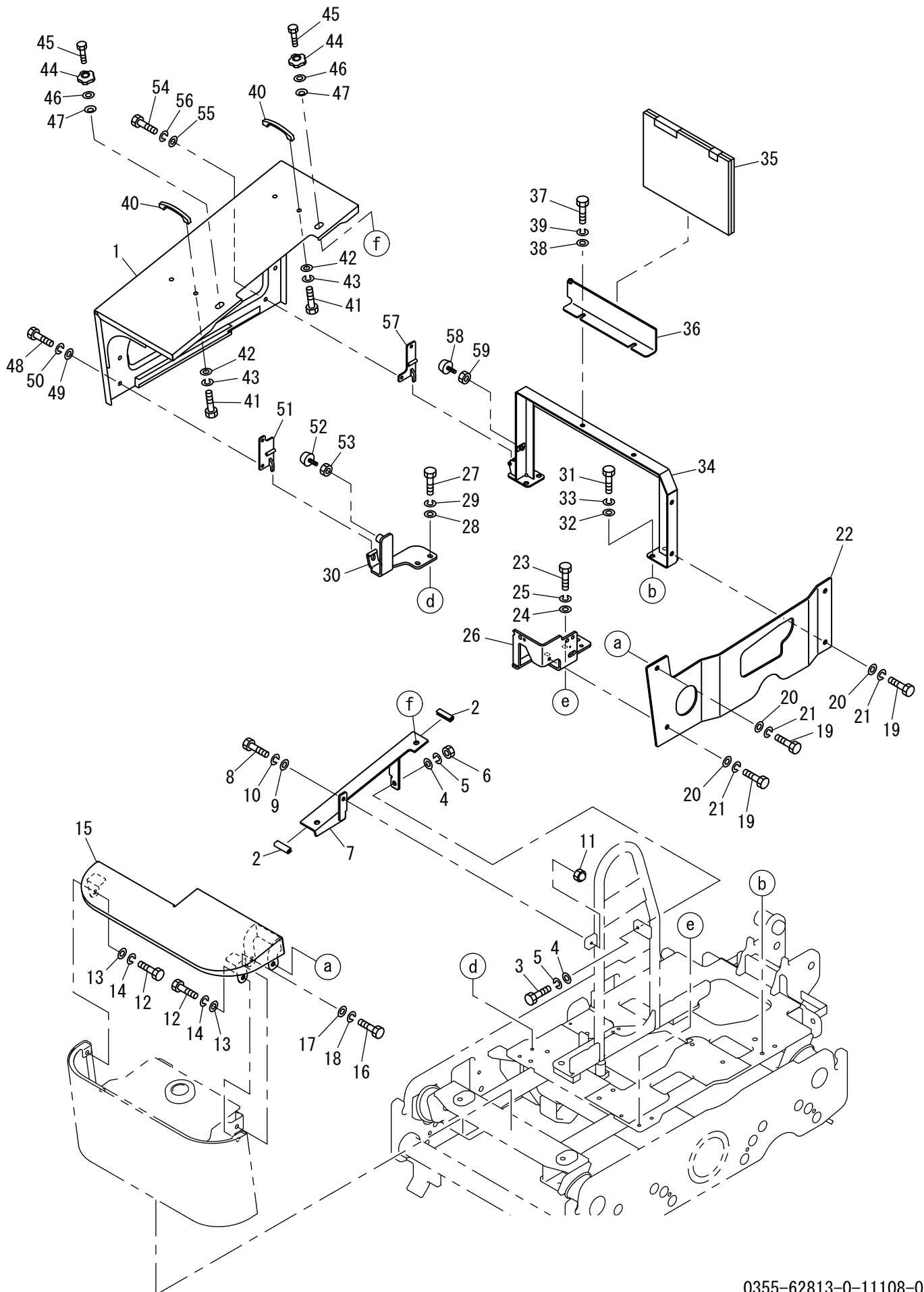
記号 Key No.	部品番号 Parts No.	部品名称	Parts Name	数量 Q'ty	備考 Remarks
1	1355-43055-0	カバー	COVER	1	
2	3100-51082-0	ロックアナツキボルト	BOLT	3	
3	2172-08012-1	エッジワッシャ	CONICAL SPRING WASHER	3	
4	1355-43049-0	シャフト	SHAFT	1	10115
4	1472-43028-0	シャフト	SHAFT	1	10116
5	1355-43031-0	フランジ	FLANGE	1	
6	2447-00033-1	Vベルト	V-BELT	1	
7	2100-10025-1	ボルト	BOLT	2	
8	2170-10032-2	ワッシャ	WASHER	2	
9	1355-43039-0	プーリ	PULLEY	1	
10	2196-08028-1	キー	SUNK KEY	1	
11	3931-00328-0	ワッシャ	WASHER	1	
12	2100-10025-1	ボルト	BOLT	1	
13	2171-10025-0	スプリングワッシャ	SPRING WASHER	1	
14	2640-00050-0	Vリング	V-RING	1	
15	2194-11040-1	C-スタップリング	C-RETAINING RING	1	
16	1355-43034-0	カバー	COVER	1	
17	1355-43033-0	スペーサ	SPACER	1	
18	2633-01100-0	Oリング	O-RING	1	
19	3500-02047-1	ボールベアリング	BALL BEARING	1	
20	1355-43056-0	シャフト	SHAFT	1	
21	3500-02047-1	ボールベアリング	BALL BEARING	1	
22	2633-01100-0	Oリング	O-RING	1	
23	1355-43033-0	スペーサ	SPACER	1	
24	1355-43038-0	カバー	COVER	1	
25	2194-11040-1	C-スタップリング	C-RETAINING RING	1	
26	2194-04217-1	C-スタップリング	C-RETAINING RING	1	
27	4416-42001-0	シム	SHIM	0	
28	2194-02512-0	C-スタップリング	C-RETAINING RING	1	
29	2501-06305-4	ボールベアリング	BALL BEARING	2	
30	3931-00366-0	ワッシャ	WASHER	1	
31	2100-08020-1	ボルト	BOLT	1	
32	2171-08020-0	スプリングワッシャ	SPRING WASHER	1	
33	1355-43052-0	プーリ	PULLEY	1	
34	2501-06004-4	ボールベアリング	BALL BEARING	2	
35	3931-02367-0	カラー	COLLAR	1	
36	2196-06025-1	キー	SUNK KEY	1	
37	4416-42000-0	クッチ	CLUTCH	1	
38	2150-06028-0	スプリングピン	SPRING PIN	1	

フレーム Frame



記号 Key No.	部品番号 Parts No.	部品名称	Parts Name	数量 Q'ty	備考 Remarks
1	1355-61186-2	フレーム	FRAME	1	
2	1355-61190-3	ヘッド	BED	1	
3	1355-61187-0	ボルト	BOLT	1	
4	1355-61097-0	ステー	STAY	1	
5	2100-10020-1	ボルト	BOLT	2	
6	2171-10025-0	スプリングワッシャー	SPRING WASHER	2	
7	2170-10020-0	ワッシャー	WASHER	2	
8	4718-86000-0	ダンパ	DAMPER	4	
9	2120-12100-0	ナット	NUT	4	
10	2170-12032-2	ワッシャー	WASHER	4	
11	1472-61050-0	ダンパ	DAMPER	2	
12	3100-50032-0	ロックアナツボボルト	BOLT	4	
13	1355-61188-1	フック	HOOK	1	
14	3100-11220-0	ボルト	BOLT	4	
15	2170-12032-2	ワッシャー	WASHER	4	
16	2100-10035-1	ボルト	BOLT	4	
17	2171-10025-0	スプリングワッシャー	SPRING WASHER	4	
18	2170-10020-0	ワッシャー	WASHER	4	
19	1355-61191-0	プレート	PLATE	2	
20	1472-70006-0	ドラム	DRAG	2	
21	2100-12030-1	ボルト	BOLT	4	
22	2170-12032-2	ワッシャー	WASHER	4	
23	1472-70005-0	ロープ	ROPE	1	

フード Hood

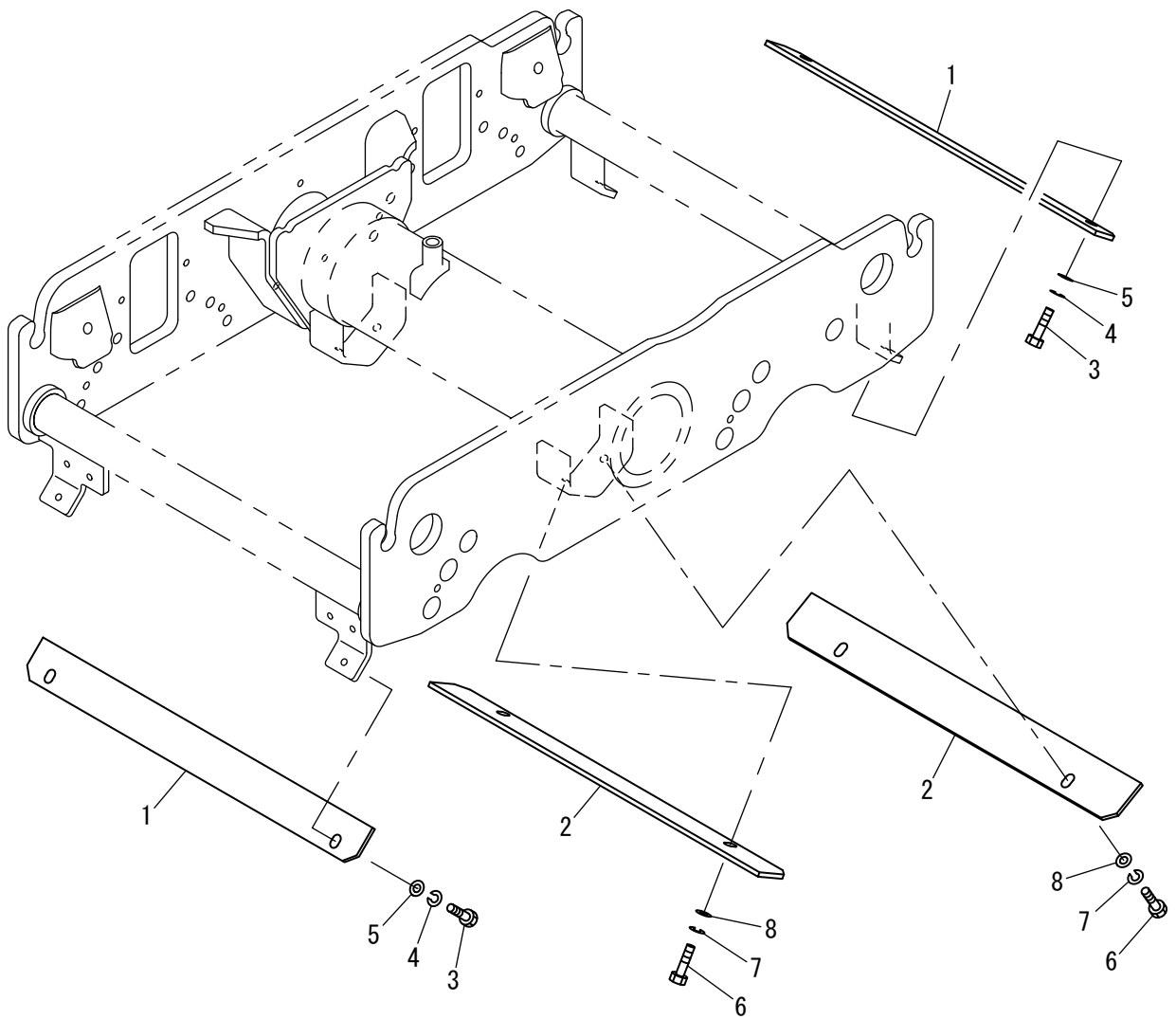


記号 Key No.	部品番号 Parts No.	部品名称	Parts Name	数量 Q'ty	備考 Remarks
1	1355-62261-0	カバー	COVER	1	
2	1355-62250-0	パッキング	PACKING	2	
3	3100-02062-0	ボルト	BOLT	1	
4	2170-10020-0	ワッシャ	WASHER	2	
5	2171-10025-0	スプリングワッシャ	SPRING WASHER	2	
6	2120-10080-0	ナット	NUT	1	
7	1355-62262-0	マウント	MOUNT	1	
8	2100-08020-1	ボルト	BOLT	1	
9	2170-08016-0	ワッシャ	WASHER	1	
10	2171-08020-0	スプリングワッシャ	SPRING WASHER	1	
11	3120-40014-0	ナット	NUT	1	
12	2100-08020-1	ボルト	BOLT	2	
13	2170-08020-1	ワッシャ	WASHER	2	
14	2171-08020-0	スプリングワッシャ	SPRING WASHER	2	
15	1355-62260-0	フード	HOOD	1	
16	2100-08020-1	ボルト	BOLT	1	
17	2170-08020-1	ワッシャ	WASHER	1	
18	2171-08020-0	スプリングワッシャ	SPRING WASHER	1	
19	2100-08020-1	ボルト	BOLT	4	
20	2170-08020-1	ワッシャ	WASHER	4	
21	2171-08020-0	スプリングワッシャ	SPRING WASHER	4	
22	1355-62253-0	ガード	GUARD	1	
23	2100-08025-1	ボルト	BOLT	2	
24	2170-08016-0	ワッシャ	WASHER	2	
25	2171-08020-0	スプリングワッシャ	SPRING WASHER	2	
26	1355-62210-1	ブラケット	BRACKET	1	
27	2100-08025-1	ボルト	BOLT	2	
28	2170-08016-0	ワッシャ	WASHER	2	
29	2171-08020-0	スプリングワッシャ	SPRING WASHER	2	
30	1355-62241-0	ブラケット	BRACKET	1	10165
30	1355-62241-1	ブラケット	BRACKET	1	10166
31	2100-10025-1	ボルト	BOLT	4	
32	2170-10020-0	ワッシャ	WASHER	4	
33	2171-10025-0	スプリングワッシャ	SPRING WASHER	4	
34	1355-62256-0	アーチ	ARCH	1	
35	4720-10000-0	ケース	CASE	1	
36	1355-62257-0	サポート	SUPPORT	1	
37	2100-08020-1	ボルト	BOLT	2	
38	2170-08020-1	ワッシャ	WASHER	2	

記号 Key No.	部品番号 Parts No.	部品名称	Parts Name	数量 Q'ty	備考 Remarks
39	2171-08020-0	スプリングワッシャ	SPRING WASHER	2	
40	4717-72000-0	グリップ	GRIP	2	
41	2100-06010-1	ボルト	BOLT	4	
42	2170-06016-0	ワッシャ	WASHER	4	
43	2171-06015-0	スプリングワッシャ	SPRING WASHER	4	
44	4717-73000-0	ノブ	KNOB	2	
45	2100-10030-1	ボルト	BOLT	2	
46	3931-00383-0	ワッシャ	WASHER	2	
47	3171-11026-0	コニカルワッシャ	CONICAL SPRING WASHE	2	
48	2100-06010-1	ボルト	BOLT	2	
49	2170-06016-0	ワッシャ	WASHER	2	
50	2171-06015-0	スプリングワッシャ	SPRING WASHER	2	
51	1355-62240-0	ヒンジ	HINGE	1	
52	3460-48091-0	ストッパ	STOPPER	1	
53	2120-08065-0	ナット	NUT	1	
54	2100-06010-1	ボルト	BOLT	2	
55	2170-06016-0	ワッシャ	WASHER	2	
56	2171-06015-0	スプリングワッシャ	SPRING WASHER	2	
57	1355-62239-0	ヒンジ	HINGE	1	
58	3460-48091-0	ストッパ	STOPPER	1	
59	2120-08065-0	ナット	NUT	1	

×毛 ---memo---

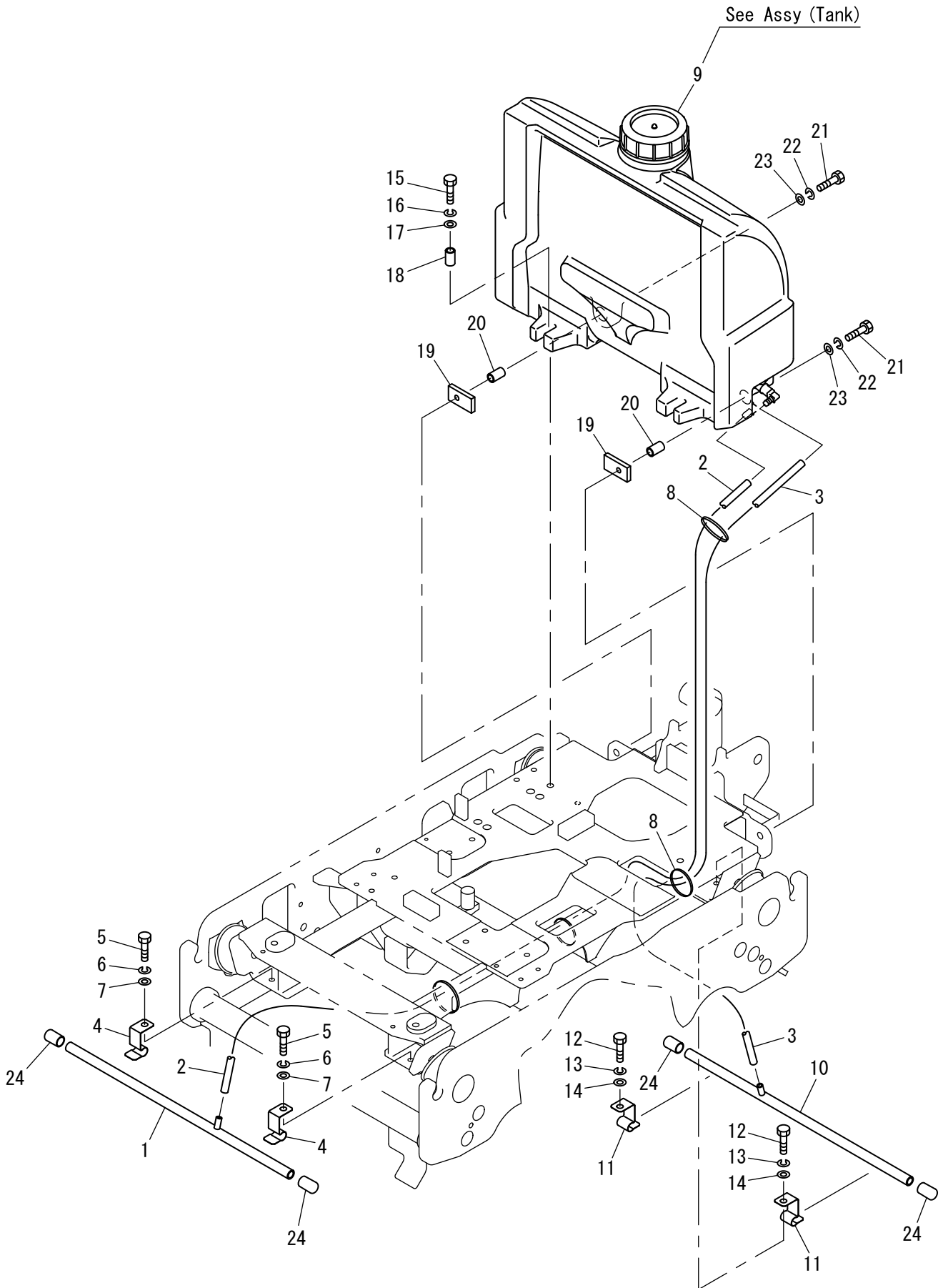
泥除装置 Scraper System



15泥除装置
5HV25 10101~19999

記号 Key No.	部品番号 Parts No.	部品名称	Parts Name	数量 Q'ty	備考 Remarks
1	1355-71018-0	ブレード	BLADE	2	
2	1355-71018-0	ブレード	BLADE	2	
3	2100-10020-1	ホルト	BOLT	4	
4	2171-10025-0	スプリングワッシャ	SPRING WASHER	4	
5	2170-10030-1	ワッシャ	WASHER	4	
6	2100-10020-1	ホルト	BOLT	4	
7	2171-10025-0	スプリングワッシャ	SPRING WASHER	4	
8	2170-10030-1	ワッシャ	WASHER	4	

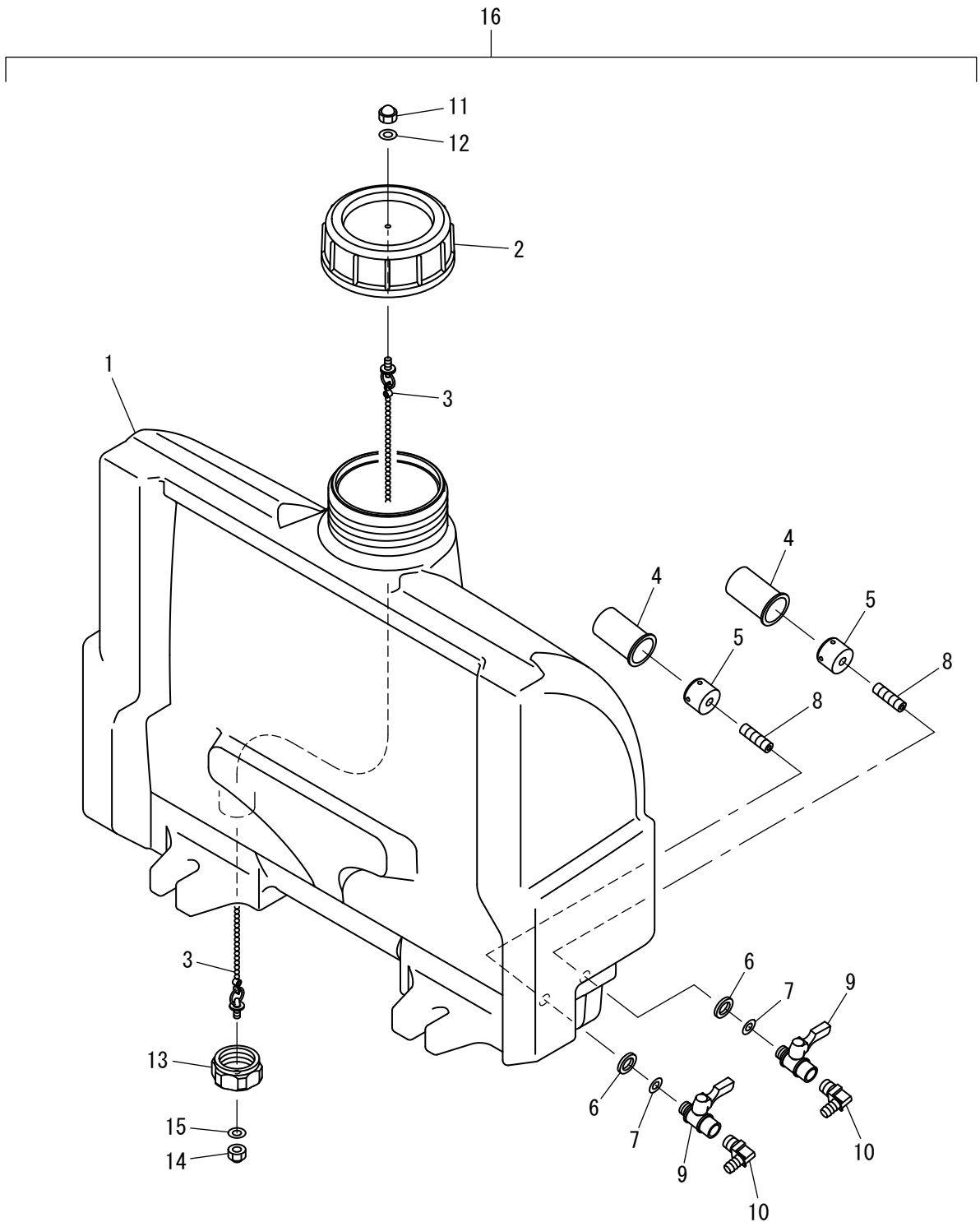
散水装置 Sprinkler System



16散水装置
5HV25 10101~19999

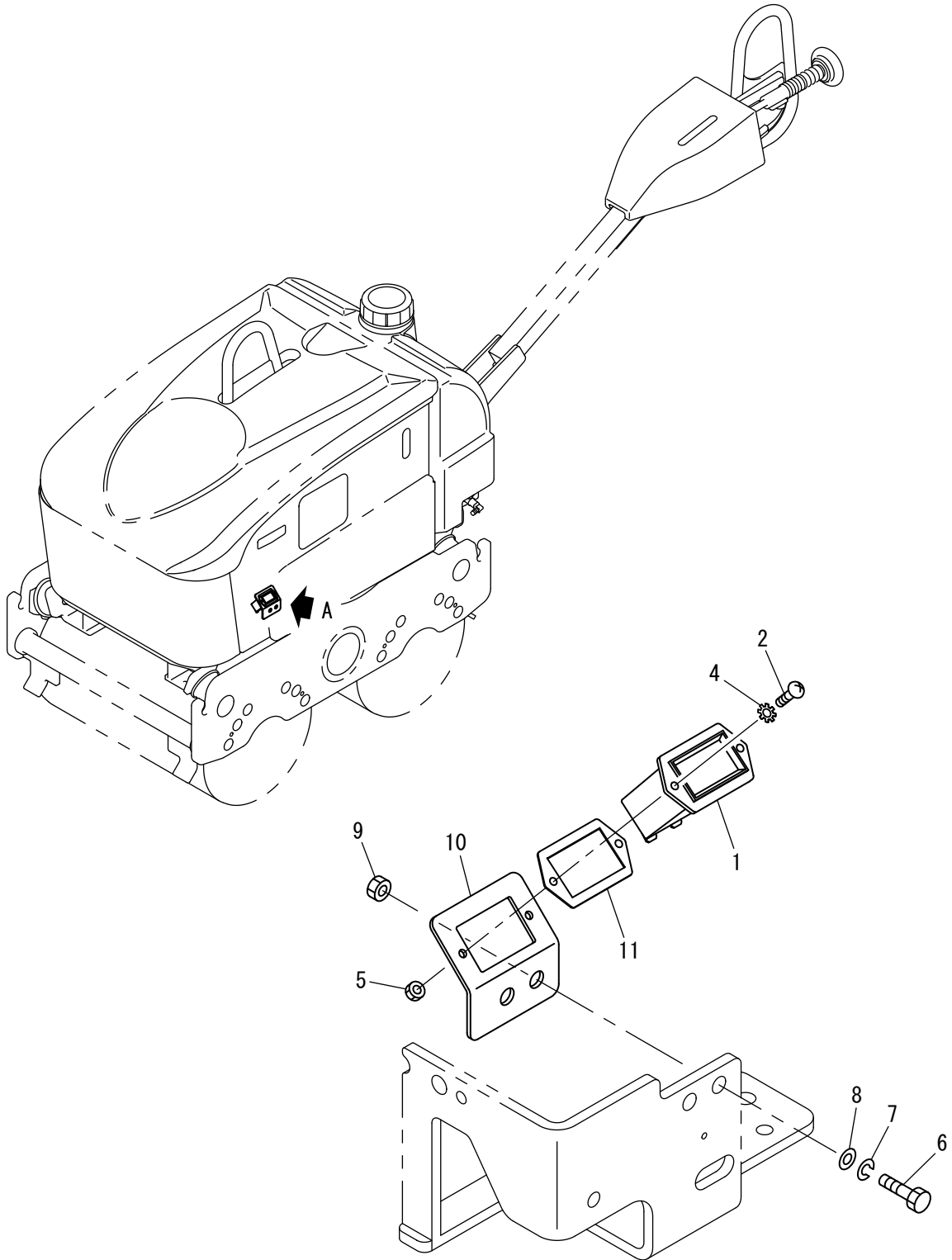
記号 Key No.	部品番号 Parts No.	部品名称	Parts Name	数量 Q'ty	備考 Remarks
1	1355-75023-0	パイプ	PIPE	1	
2	2293-08100-1	ビニールホース	VINYL HOSE	1	
3	2293-08061-1	ビニールホース	VINYL HOSE	1	
4	1355-75032-0	クランプ	CLAMP	2	
5	3100-03176-0	ボルト	BOLT	2	
6	2171-10025-0	スプリングワッシャー	SPRING WASHER	2	
7	2170-10032-2	ワッシャー	WASHER	2	
8	2898-00104-0	バンド	BAND	4	
9	0355-75011-3	タンクアッシー	TANK ASSY	1	
10	1355-75023-0	パイプ	PIPE	1	
11	1355-75032-0	クランプ	CLAMP	2	
12	3100-03176-0	ボルト	BOLT	2	
13	2171-10025-0	スプリングワッシャー	SPRING WASHER	2	
14	2170-10032-2	ワッシャー	WASHER	2	
15	2100-12050-1	ボルト	BOLT	2	
16	2171-12030-0	スプリングワッシャー	SPRING WASHER	2	
17	2170-12030-1	ワッシャー	WASHER	2	
18	3931-03330-0	カネ	COLLAR	2	
19	1355-75011-1	ベース	BASE	2	
20	3931-03330-0	カネ	COLLAR	2	
21	2100-12060-1	ボルト	BOLT	2	
22	2171-12030-0	スプリングワッシャー	SPRING WASHER	2	
23	2170-12025-0	ワッシャー	WASHER	2	
24	1472-75004-0	キャップ	CAP	4	

Assy (タンク) Assy (Tank)



記号 Key No.	部品番号 Parts No.	部品名称	Parts Name	数量 Q'ty	備考 Remarks
1	1355-75034-2	タンク	TANK	1	
2	1355-75035-1	キャップ	CAP	1	
3	1355-75028-0	チェーン	CHAIN	1	
4	4707-20000-1	ストレーナ	STRAINER	2	
5	1355-75022-0	パイプ	PIPE	2	
6	1496-47023-0	パッキン	PACKING	2	
7	1496-47025-0	ワッシャ	WASHER	2	
8	1355-75027-0	トメネジ	SET SCREW	2	
9	1499-47108-0	コック	COCK	2	
10	3292-10056-0	ニッフル	NIPPLE	2	
11	3120-00127-0	ナット	NUT	1	
12	3171-93037-0	ワッシャ	WASHER	1	
13	1472-75016-0	キャップ	CAP	1	
14	3120-00127-0	ナット	NUT	1	
15	3171-93037-0	ワッシャ	WASHER	1	
16	0355-75011-2	タケ ASSY	TANK ASSY	1	INC.1-15

アワメータ Hour Meter



DETAIL A

記号 Key No.	部品番号 Parts No.	部品名称	Parts Name	数量 Q'ty	備考 Remarks
1	4917-83000-0	アウタ	HOUR METER	1	
2	4917-83002-0	六角ネジ	SCREW	2	
4	4917-83003-0	ハツキワッシャ	TOOTHED LOCK WASHER	2	
5	4917-83004-0	ナット	NUT	2	
6	2100-08020-1	ボルト	BOLT	2	
7	2171-08020-0	スプリングワッシャ	SPRING WASHER	2	
8	2170-08016-0	ワッシャ	WASHER	2	
9	2120-08065-0	ナット	NUT	2	
10	1355-09033-0	ブラケット	BRACKET	1	
11	4917-83001-0	パッキン	PACKING	1	

索引 INDEX

部品番号 Parts No.	頁 Page.	部品番号 Parts No.	頁 Page.	部品番号 Parts No.	頁 Page.
0355-12007-0	3-1	1355-24117-0	8-1	1355-61186-2	13-1
0355-12007-0	4-1	1355-24117-0	9-1	1355-61187-0	13-1
0355-36004-0	10-1	1355-24118-0	8-1	1355-61188-1	13-1
0355-36004-0	11-1	1355-24118-0	9-1	1355-61190-3	13-1
0355-75011-2	17-1	1355-24119-0	8-2	1355-61191-0	13-1
0355-75011-3	16-1	1355-24119-0	9-2	1355-62210-1	14-1
1355-09023-1	2-1	1355-24124-0	8-1	1355-62239-0	14-2
1355-09028-0	2-1	1355-24124-0	9-1	1355-62240-0	14-2
1355-09031-1	2-1	1355-24125-0	8-2	1355-62241-0	14-1
1355-09033-0	18-1	1355-24125-0	9-2	1355-62241-1	14-1
1355-09034-1	2-1	1355-24127-0	8-1	1355-62250-0	14-1
1355-12050-1	3-1	1355-24128-0	8-1	1355-62253-0	14-1
1355-12052-1	3-1	1355-24128-0	9-1	1355-62256-0	14-1
1355-12065-0	3-2	1355-24129-0	8-1	1355-62257-0	14-1
1355-12071-0	3-2	1355-24129-0	9-1	1355-62260-0	14-1
1355-12074-0	3-1	1355-24130-0	8-1	1355-62261-0	14-1
1355-12075-0	4-1	1355-24130-0	9-1	1355-62262-0	14-1
1355-12076-0	4-1	1355-24131-0	8-1	1355-71018-0	15-1
1355-12077-0	4-1	1355-24131-0	9-1	1355-75011-1	16-1
1355-12078-0	3-1	1355-27005-0	9-2	1355-75022-0	17-1
1355-12079-0	3-1	1355-27029-0	9-2	1355-75023-0	16-1
1355-19012-0	6-1	1355-27031-1	9-1	1355-75027-0	17-1
1355-19012-0	7-1	1355-27032-0	9-1	1355-75028-0	17-1
1355-19017-0	6-1	1355-36059-0	11-1	1355-75032-0	16-1
1355-19019-0	6-1	1355-36071-1	10-1	1355-75034-2	17-1
1355-19019-0	7-1	1355-36072-0	10-1	1355-75035-1	17-1
1355-19026-0	7-1	1355-36073-0	10-1	1472-01006-0	1-1
1355-19027-0	6-1	1355-36074-0	10-2	1472-09034-0	2-2
1355-19027-0	7-1	1355-43031-0	12-1	1472-09036-3	2-1
1355-24104-0	8-1	1355-43033-0	12-1	1472-12053-0	5-1
1355-24104-0	9-1	1355-43034-0	12-1	1472-12063-0	2-1
1355-24106-1	8-1	1355-43038-0	12-1	1472-12064-0	5-1
1355-24106-1	9-1	1355-43039-0	12-1	1472-12099-0	3-1
1355-24113-1	8-1	1355-43049-0	12-1	1472-12100-0	10-2
1355-24113-1	9-1	1355-43052-0	12-1	1472-12127-0	4-1
1355-24114-0	8-1	1355-43055-0	12-1	1472-12137-0	3-1
1355-24115-0	8-1	1355-43056-0	12-1	1472-12138-0	3-2
1355-24115-0	9-1	1355-61097-0	13-1	1472-12139-1	3-1

索引 INDEX

部品番号 Parts No.	頁 Page.	部品番号 Parts No.	頁 Page.	部品番号 Parts No.	頁 Page.
1472-12140-0	4-1	2100-06020-1	2-2	2120-08065-0	5-1
1472-19014-1	6-1	2100-06030-1	3-2	2120-08065-0	14-2
1472-19019-1	7-1	2100-08016-1	2-1	2120-08065-0	18-1
1472-19028-0	6-1	2100-08016-1	8-2	2120-10080-0	10-1
1472-19028-0	7-1	2100-08016-1	9-2	2120-10080-0	14-1
1472-19050-0	7-1	2100-08020-1	3-1	2120-12100-0	3-1
1472-19051-0	7-1	2100-08020-1	12-1	2120-12100-0	3-2
1472-19052-0	7-1	2100-08020-1	14-1	2120-12100-0	5-1
1472-19053-0	7-1	2100-08020-1	18-1	2120-12100-0	13-1
1472-19054-0	6-1	2100-08025-1	14-1	2120-16130-0	3-2
1472-19055-0	7-1	2100-08045-1	5-1	2120-16130-0	4-1
1472-19058-0	6-1	2100-08050-1	3-1	2120-20160-0	3-2
1472-19058-0	7-1	2100-10020-1	8-1	2140-06001-0	2-1
1472-43028-0	12-1	2100-10020-1	9-1	2150-04025-0	4-1
1472-61050-0	13-1	2100-10020-1	13-1	2150-05018-0	9-2
1472-70005-0	13-1	2100-10020-1	15-1	2150-06028-0	12-1
1472-70006-0	13-1	2100-10025-1	3-1	2150-06032-0	8-2
1472-75004-0	16-1	2100-10025-1	10-1	2150-06032-0	9-2
1472-75016-0	17-1	2100-10025-1	12-1	2150-10032-0	8-1
1496-47023-0	17-1	2100-10025-1	14-1	2150-10032-0	8-2
1496-47025-0	17-1	2100-10030-1	10-2	2150-10032-0	9-1
1499-47108-0	17-1	2100-10030-1	11-1	2150-10032-0	9-2
1579-47030-1	10-2	2100-10030-1	14-2	2170-05010-0	2-1
1580-12060-0	5-1	2100-10035-1	1-1	2170-05010-0	3-1
1581-12016-0	3-1	2100-10035-1	13-1	2170-05010-0	5-1
1581-12016-0	5-1	2100-10050-1	1-1	2170-06016-0	2-1
1582-36005-2	10-2	2100-12030-1	13-1	2170-06016-0	2-2
1582-36020-0	10-2	2100-12035-1	3-2	2170-06016-0	3-2
1584-09007-0	2-1	2100-12040-1	3-1	2170-06016-0	14-2
1586-12051-0	3-2	2100-12050-1	16-1	2170-06016-1	2-1
1586-12060-0	3-2	2100-12060-1	5-1	2170-08016-0	2-1
1586-36002-0	11-1	2100-12060-1	16-1	2170-08016-0	3-1
2100-05030-1	5-1	2120-05040-0	2-1	2170-08016-0	8-1
2100-06010-1	14-2	2120-05040-0	3-1	2170-08016-0	8-2
2100-06012-1	2-2	2120-05040-0	5-1	2170-08016-0	9-1
2100-06016-1	2-1	2120-06050-0	2-1	2170-08016-0	9-2
2100-06016-1	11-1	2120-06050-0	2-2	2170-08016-0	14-1
2100-06020-1	2-1	2120-08065-0	3-1	2170-08016-0	18-1

索引 INDEX

部品番号 Parts No.	頁 Page.	部品番号 Parts No.	頁 Page.	部品番号 Parts No.	頁 Page.
2170-08020-1	3-1	2171-08020-0	14-2	2301-12070-1	10-2
2170-08020-1	14-1	2171-08020-0	18-1	2405-05027-0	5-1
2170-08023-2	1-1	2171-10025-0	1-1	2447-00030-1	10-1
2170-10020-0	3-1	2171-10025-0	3-1	2447-00033-1	12-1
2170-10020-0	10-1	2171-10025-0	8-1	2461-12001-0	5-1
2170-10020-0	13-1	2171-10025-0	9-1	2461-16001-0	3-2
2170-10020-0	14-1	2171-10025-0	10-1	2472-01001-0	3-2
2170-10030-1	4-1	2171-10025-0	12-1	2472-06001-1	4-1
2170-10030-1	10-1	2171-10025-0	13-1	2472-06001-1	8-1
2170-10030-1	15-1	2171-10025-0	14-1	2472-06001-1	9-1
2170-10032-2	1-1	2171-10025-0	15-1	2501-06004-4	12-1
2170-10032-2	10-2	2171-10025-0	16-1	2501-06006-5	11-1
2170-10032-2	11-1	2171-12030-0	3-2	2501-06008-4	8-1
2170-10032-2	12-1	2171-12030-0	16-1	2501-06008-4	9-1
2170-10032-2	16-1	2172-08012-1	10-2	2501-06305-4	12-1
2170-12025-0	3-2	2172-08012-1	12-1	2513-30210-0	8-1
2170-12025-0	5-1	2182-05025-2	3-1	2513-30210-0	9-1
2170-12025-0	16-1	2182-05025-2	5-1	2580-12020-1	5-1
2170-12030-1	3-2	2194-02512-0	12-1	2580-16015-1	4-1
2170-12030-1	16-1	2194-02812-1	8-1	2580-16025-1	3-2
2170-12032-2	13-1	2194-02812-1	9-1	2598-13000-0	3-2
2170-16030-0	3-2	2194-03015-0	11-1	2603-03152-0	8-1
2170-20060-2	3-2	2194-04217-1	12-1	2603-03152-0	9-1
2171-05013-0	2-1	2194-06825-1	8-1	2630-01040-1	10-2
2171-05013-0	3-1	2194-06825-1	9-1	2630-02014-0	10-1
2171-05013-0	5-1	2194-11040-1	12-1	2630-02014-0	10-2
2171-06015-0	2-1	2196-06025-1	12-1	2630-02018-0	10-1
2171-06015-0	2-2	2196-08028-1	12-1	2633-01100-0	12-1
2171-06015-0	11-1	2215-03001-2	10-2	2640-00050-0	12-1
2171-06015-0	14-2	2260-04004-2	10-1	2826-00001-0	2-2
2171-08020-0	2-1	2265-03003-2	10-1	2849-11005-0	2-2
2171-08020-0	3-1	2265-03003-3	10-1	2898-00104-0	2-1
2171-08020-0	8-1	2293-08061-1	16-1	2898-00104-0	2-2
2171-08020-0	8-2	2293-08100-1	16-1	2898-00104-0	3-2
2171-08020-0	9-1	2301-10056-4	10-1	2898-00104-0	5-1
2171-08020-0	9-2	2301-10110-4	10-1	2898-00104-0	10-1
2171-08020-0	12-1	2301-10125-4	10-1	2898-00104-0	16-1
2171-08020-0	14-1	2301-11046-1	10-2	2898-00107-0	3-1

索引 INDEX

部品番号 Parts No.	頁 Page.	部品番号 Parts No.	頁 Page.	部品番号 Parts No.	頁 Page.
2898-00107-0	10-1	3171-92051-0	9-1	3998-06168-0	7-1
2898-00107-0	10-2	3171-93037-0	17-1	3998-06169-0	6-1
2898-20040-5	10-1	3260-21194-0	10-1	3998-06169-0	7-1
2998-96001-0	6-1	3260-31066-0	10-2	3998-07171-0	6-1
2998-96001-1	7-1	3260-31199-0	10-2	3998-11430-2	6-1
3100-01061-0	3-1	3292-10056-0	17-1	3998-11430-2	7-1
3100-01061-0	5-1	3400-32037-0	3-1	3998-11525-0	6-1
3100-02062-0	14-1	3400-91023-0	5-1	3998-11525-0	7-1
3100-02155-0	1-1	3404-20015-0	3-2	3998-11682-0	6-1
3100-02162-0	3-1	3416-71005-0	3-1	3998-11682-0	7-1
3100-03054-0	10-1	3424-00011-0	5-1	3998-14427-2	6-1
3100-03176-0	16-1	3424-00018-0	9-2	3998-14450-1	7-1
3100-09112-0	8-1	3424-00027-0	3-2	3998-16478-0	6-1
3100-09112-0	9-1	3460-48091-0	14-2	3998-16499-0	7-1
3100-11220-0	8-1	3500-02047-1	12-1	4032-93000-0	1-1
3100-11220-0	9-1	3580-03054-0	3-2	4032-93001-0	1-1
3100-11220-0	13-1	3899-51113-0	2-1	4032-93002-0	1-1
3100-11221-0	8-2	3899-51114-0	2-1	4032-93003-0	1-1
3100-11221-0	9-2	3910-20009-1	3-2	4032-93004-0	1-1
3100-12148-0	8-1	3910-32019-0	3-2	4032-93005-0	1-1
3100-12148-0	9-1	3910-32045-0	9-2	4032-93006-0	1-1
3100-28073-0	3-2	3931-00044-0	11-1	4033-19000-0	1-1
3100-50032-0	13-1	3931-00328-0	12-1	4211-98000-0	10-2
3100-50081-0	10-2	3931-00366-0	12-1	4223-57001-0	10-2
3100-50083-0	10-2	3931-00383-0	14-2	4223-61000-0	11-1
3100-50084-0	8-1	3931-02367-0	12-1	4223-61001-0	11-1
3100-50084-0	9-1	3931-03330-0	16-1	4223-61002-0	11-1
3100-51019-0	1-1	3934-02757-0	3-1	4223-62000-0	10-1
3100-51082-0	12-1	3998-00004-0	6-1	4223-62001-0	10-2
3100-52033-0	10-2	3998-00004-0	7-1	4225-72000-0	10-1
3120-00070-0	3-2	3998-01005-0	6-1	4407-01000-0	1-1
3120-00105-0	5-1	3998-01005-0	7-1	4414-92000-0	4-1
3120-00127-0	17-1	3998-04029-0	7-1	4416-42000-0	12-1
3120-01019-0	3-1	3998-04030-0	6-1	4416-42001-0	12-1
3120-40014-0	14-1	3998-04030-0	7-1	4703-14000-0	8-1
3120-41016-0	4-1	3998-04031-0	6-1	4703-14000-0	9-1
3171-11026-0	14-2	3998-04031-0	7-1	4707-20000-1	17-1
3171-92051-0	8-1	3998-06168-0	6-1	4717-72000-0	14-2

索引 INDEX

部品番号 Parts No.	頁 Page.
4717-73000-0	14-2
4718-86000-0	13-1
4720-10000-0	14-1
4908-36000-0	2-2
4908-91000-0	2-2
4908-95000-0	3-1
4909-14000-0	2-1
4909-14001-0	2-2
4909-77001-0	2-2
4910-47000-0	2-2
4911-81001-0	2-2
4916-46000-0	2-1
4916-46001-0	7-1
4916-48000-0	2-1
4917-69000-0	2-1
4917-83000-0	18-1
4917-83001-0	18-1
4917-83002-0	18-1
4917-83003-0	18-1
4917-83004-0	18-1

部品番号 Parts No.	頁 Page.
-------------------	------------

部品番号 Parts No.	頁 Page.
-------------------	------------

SAKAI HEAVY INDUSTRIES, LTD.

MODEL HV58 VIBRATING ROLLER

April - 2017

酒井重工業株式會社

本 社 東京都港区芝大門 1-4-8 浜松町清和ビル 電話 03(3434)3401(代表)
グローバル 埼玉県久喜市高柳2500 電話 0480(52)1111(代表)
サービス部

SAKAI HEAVY INDUSTRIES, LTD.

Head office : 1-4-8, Shiba-Daimon, Minato-ku, Tokyo

Telephone: Tokyo (03) 3431-9971

Facsimile: (03) 3436-6212

2017. 4. ①