

# PARTS CATALOGUE

PLATE COMPACTOR

# PC53

NO. 10101 ~

# SAKAI®

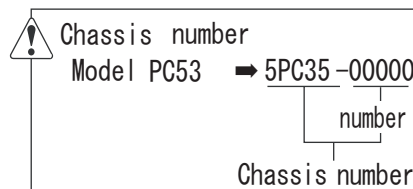


# GUIDE FOR USE OF PARTS CATALOGUE

1. Quote the following when placing an order for parts.

- (1) Vehicle model
- (2) Chassis number
- (3) Part number
- (4) Part name
- (5) Quantity of required parts

The vehicle model and chassis number are engraved on the identification plate.



2. The chassis number to which parts are applicable are described in the remarks column as follows.

- ~No.10007: Applicable up to 10007
- No.10008~: Applicable from 10008

3. Each quantity shown in the quantity column is in principle one applied to a unit of vehicle. However, each quantity as related to ASSEMBLY PARTS indicates one included in a single unit of assembly.

4. The following abbreviated words are used in this parts catalogue

- LH : Lefthand viewed from behind of vehicle
- RH : Righthand viewed from behind of vehicle
- Inc ○~○: Key number of parts constituting an assembly
- OP : Option
- N/S: Parts not to be supplied by a signal piece
- A/S: Parts to be supplied as an assembly composed or a kit of parts
- AR : As required
- Dom. : For use in Japan
- Exp. : For use in countries other than Japan

\* SEE PAGE ○○: See page ○○ for component parts.

5. Part with “(cf○)” in the remarks column indicates that it is supplied as an assembly represented by the key number ○ with which “cf.” is attached.

Quote the part number that follows the key number ○ when ordering.

6. Part number with a mark “\*” indicate that they have been corrected to the ones listed just below them. Quote renewed part numbers when ordering.

7. Parts are subject to change without notice.

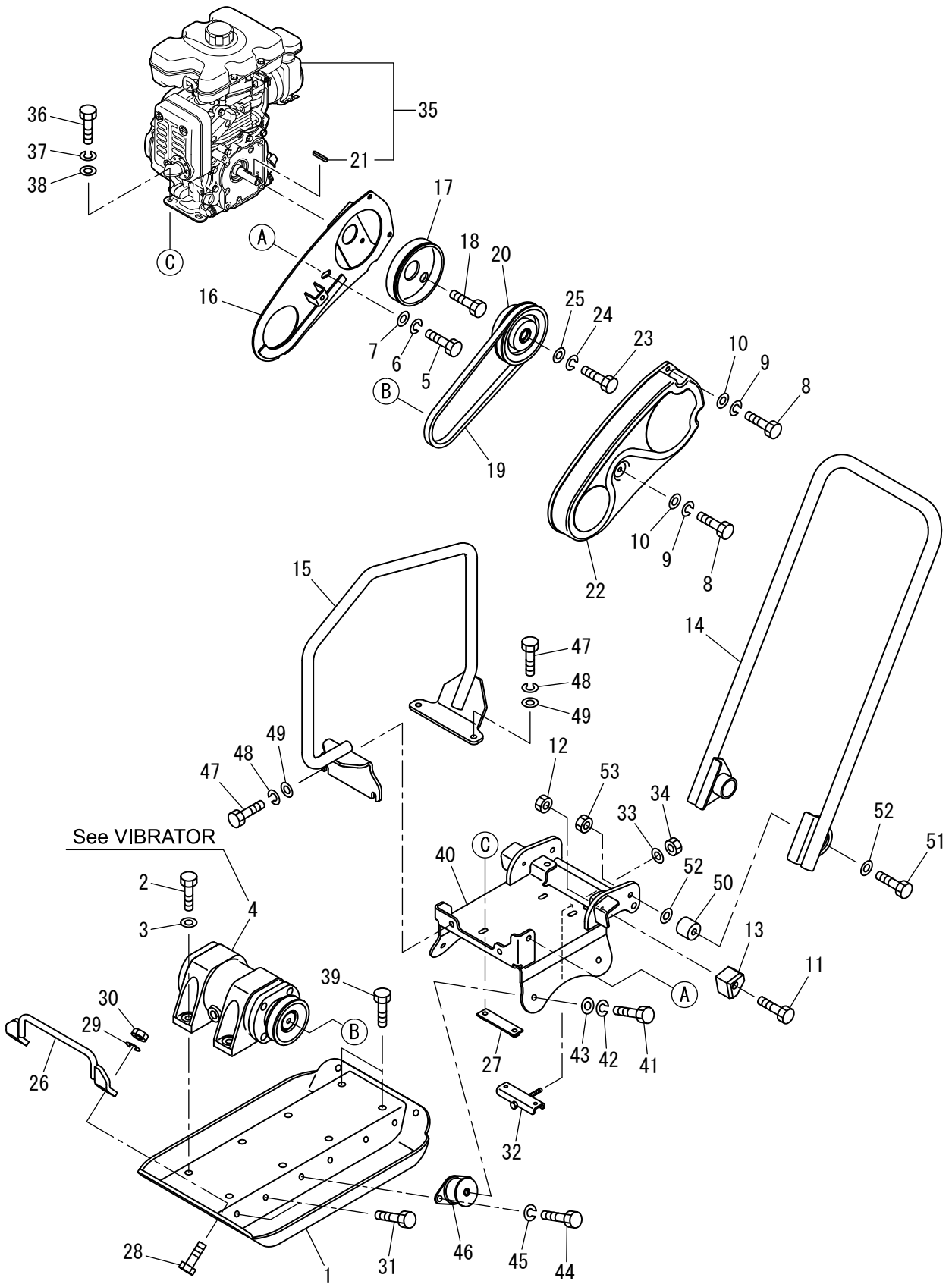
# 目次 CONTENTS

装置名称	Group Name (Description)	Page
本体関係	FRAME	1
起振体関係	VIBRATOR	2
銘板(国内用)	NAME PLATE(DOM.)	3
銘板(海外用)	NAME PLATE(EXP.)	4
散水装置(オプション)	SPRINKLER SYSTEM(OPTION)	5
運搬車輪(オプション)(～No.10200)	CARRIER(OPTION)(～No.10200)	6
運搬車輪(オプション)(No.10201～)	CARRIER(OPTION)(No.10201～)	7

---

SAKAI HEAVY INDUSTRIES, LTD.

# 本体関係 FRAME



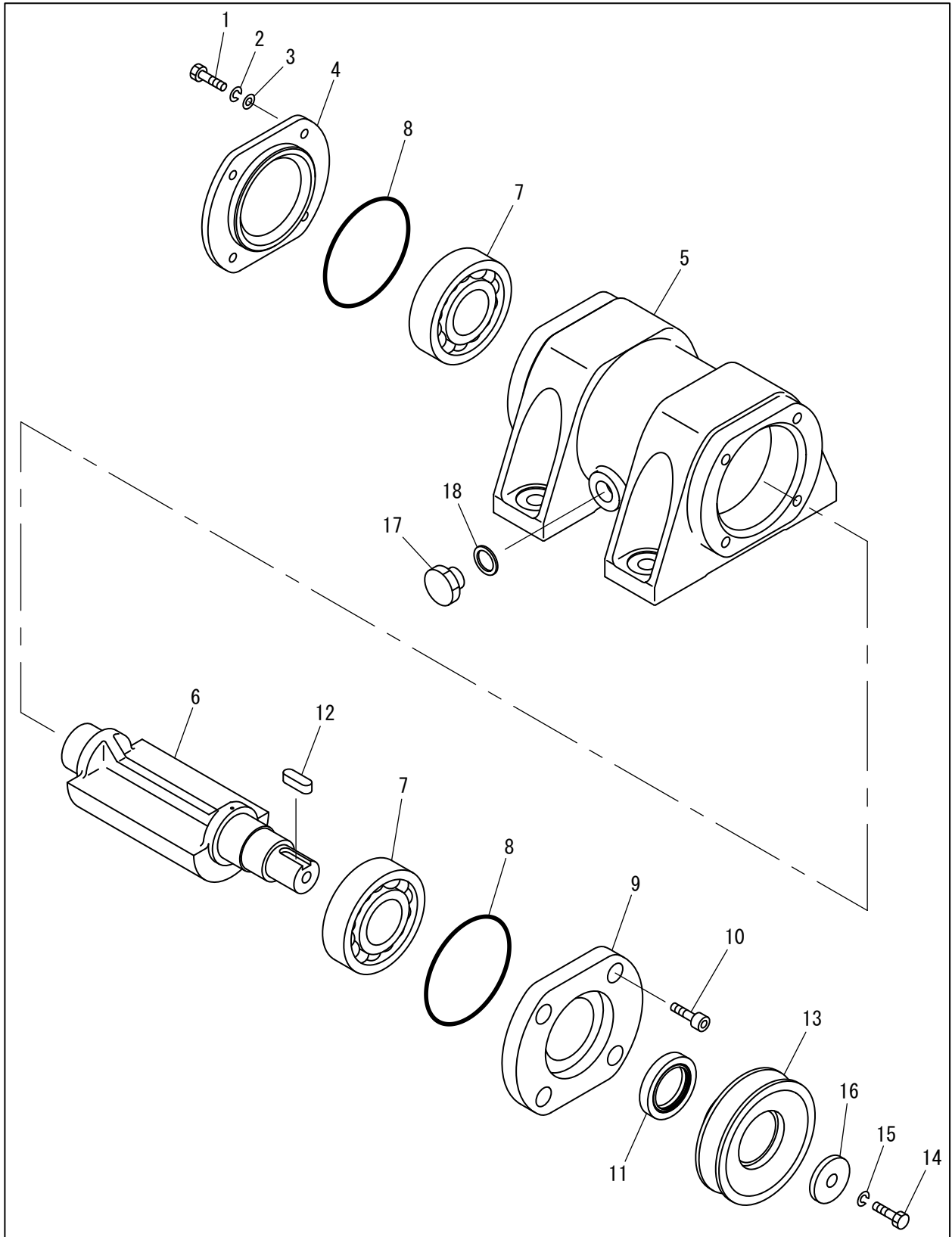
記号 Key No.	部品番号 Parts No.	部品名称	Parts Name	数量 Q'ty	備考 Remarks
1	1492-47093-0	プレート	PLATE	1	
2	2100-12040-3	ボルト	BOLT	4	
3	2170-12032-2	ワッシャ	WASHER	4	
4	0492-47009-1	バイブレータ	VIBRATOR	1	
5	2100-10025-1	ボルト	BOLT	1	
6	2171-10025-0	スプリングワッシャ	SPRING WASHER	1	
7	2170-10030-1	ワッシャ	WASHER	1	
8	2100-08025-1	ボルト	BOLT	3	
9	2171-08020-0	スプリングワッシャ	SPRING WASHER	3	
10	2170-08016-0	ワッシャ	WASHER	3	
11	2107-08055-3	ボルト	BOLT	2	
12	3120-00139-0	ナット	NUT	2	
13	1493-47614-0	ストッパ°	STOPPER	2	
14	1492-47106-0	ハンドル	HANDLE	1	
15	1492-47107-1	フック	HOOK	1	
16	1493-47639-0	ブラケット	BRACKET	1	
17	1499-47009-0	カバー	COVER	1	
18	2100-08016-1	ボルト	BOLT	2	
19	1499-47010-0	Vベルト	V-BELT	1	
20	4418-73000-0	クラッチ	CLUTCH	1	
21	2196-05036-1	キー	SUNK KEY	1	
22	1493-47612-0	カバー	COVER	1	
23	2100-08020-1	ボルト	BOLT	1	
24	2171-08020-0	スプリングワッシャ	SPRING WASHER	1	
25	3931-00281-0	ワッシャ	WASHER	1	
26	1493-47628-1	フック	HOOK	1	
27	1492-47018-0	ベース	BASE	1	
28	2100-12030-1	ボルト	BOLT	2	
29	2171-12030-0	スプリングワッシャ	SPRING WASHER	2	
30	2120-12100-0	ナット	NUT	2	
31	2100-10016-1	ボルト	BOLT	4	
32	1493-47595-0	ベース	BASE	1	
33	2170-08016-0	ワッシャ	WASHER	1	
34	3120-00139-0	ナット	NUT	1	
35	4032-32000-1	エンジン	ENGINE	1	INC.21 ROBIN EH09-2D
36	2100-08025-1	ボルト	BOLT	4	
37	2171-08020-0	スプリングワッシャ	SPRING WASHER	4	
38	2170-08016-0	ワッシャ	WASHER	4	
39	2100-12020-1	ボルト	BOLT	4	

記号 Key No.	部品番号 Parts No.	部品名称	Parts Name	数量 Q'ty	備考 Remarks
40	1492-47108-0	ベース	BASE	1	
41	2100-10020-1	ボルト	BOLT	4	
42	2171-10025-0	スプリングワッシャ	SPRING WASHER	4	
43	2170-10032-2	ワッシャ	WASHER	4	
44	2100-10025-1	ボルト	BOLT	8	
45	2171-10025-0	スプリングワッシャ	SPRING WASHER	8	
46	3460-40089-0	ダンパ	DAMPER	4	
47	2100-10025-1	ボルト	BOLT	4	
48	2171-10025-0	スプリングワッシャ	SPRING WASHER	4	
49	2170-10020-0	ワッシャ	WASHER	4	
50	1493-47631-0	ダンパ	DAMPER	2	
51	1493-47660-0	ボルト	BOLT	2	
52	2170-12030-1	ワッシャ	WASHER	4	
53	1579-47290-0	ナット	NUT	2	



×毛 ---memo---

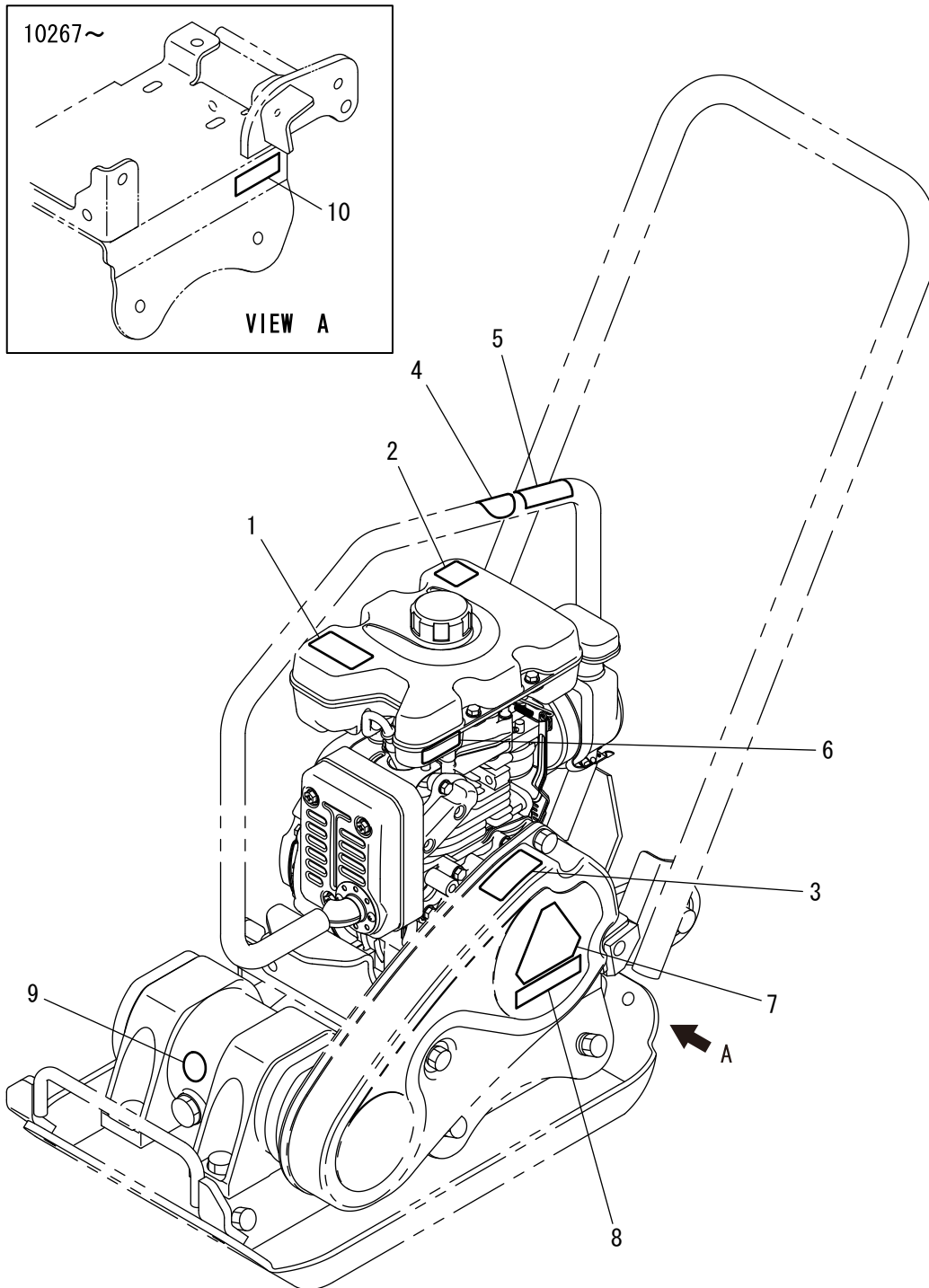
# 起振体関係 VIBRATOR



19

記号 Key No.	部品番号 Parts No.	部品名称	Parts Name	数量 Q'ty	備考 Remarks
1	2100-08025-1	ボルト	BOLT	4	
2	2171-08020-0	スプリングワッシャ	SPRING WASHER	4	
3	2170-08016-0	ワッシャ	WASHER	4	
4	1493-47589-0	カバー	COVER	1	
5	1493-47632-0	ケース	CASE	1	
6	1492-47094-0	シャフト	SHAFT	1	
7	3500-01028-0	ボールベアリング	BALL BEARING	2	
8	2630-01080-1	Oリング	O-RING	2	
9	1360-47075-1	リテーナASSY	RETAINER ASSY	1	
10	2107-08020-3	ロツカクアナツキボルト	BOLT	4	
11	2602-01894-0	オイルシール	OIL SEAL	1	
12	2196-08025-1	キー	SUNK KEY	1	
13	1492-47012-2	プーリ	PULLEY	1	
14	2100-10025-1	ボルト	BOLT	1	
15	2171-10025-0	スプリングワッシャ	SPRING WASHER	1	
16	3931-00328-0	ワッシャ	WASHER	1	
17	1462-47065-1	プラグ	PLUG	1	
18	1579-47030-1	パッキン	PACKING	1	
19	0492-47009-1	バイブレータ	VIBRATOR	1	INC.1-18

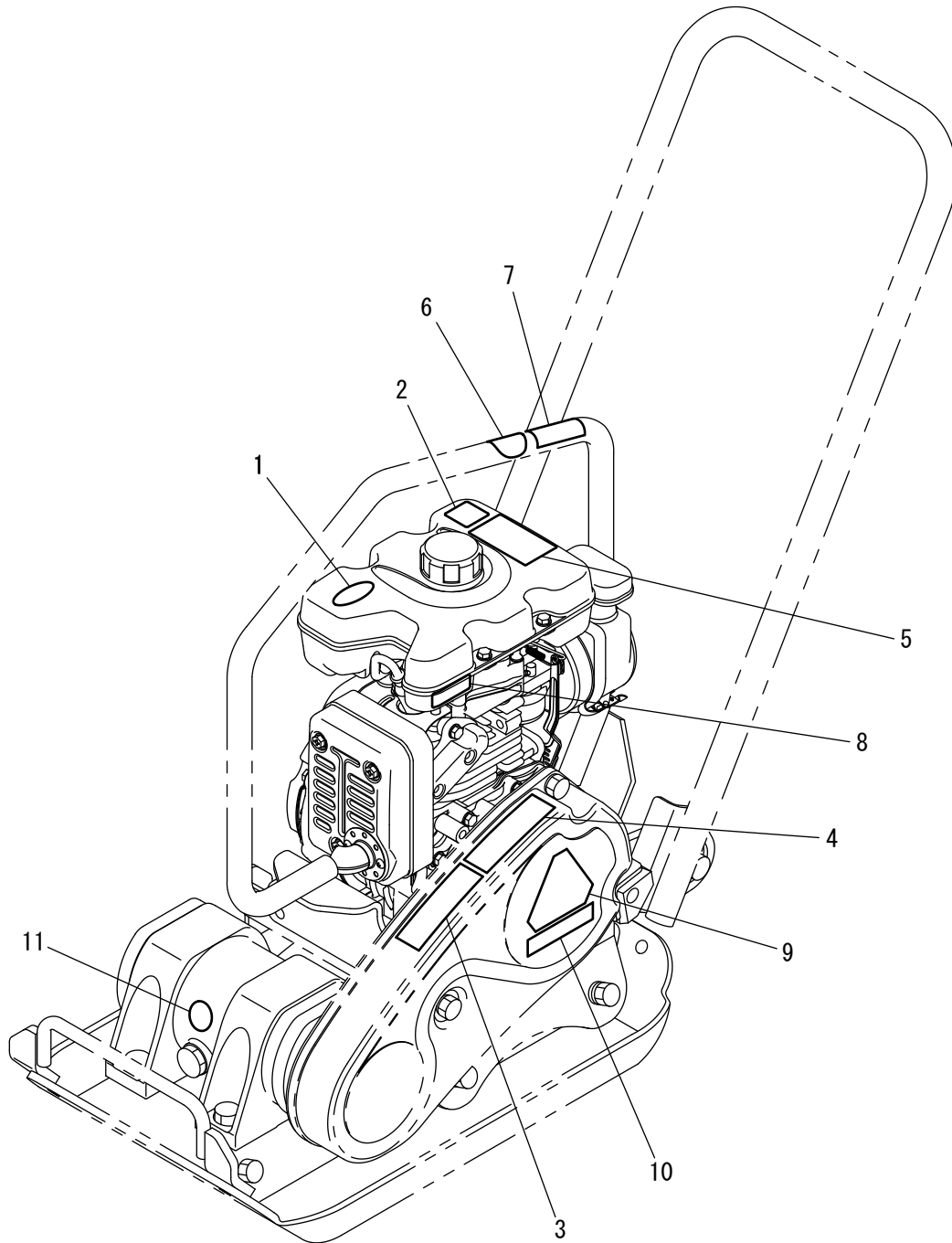
# 銘 板 (国内用) NAME PLATE (DOM.)



03銘板(国内用)  
5PC35 10101~19999

記号 Key No.	部品番号 Parts No.	部品名称	Parts Name	数量 Q'ty	備考 Remarks
1	1493-19003-0	ステッカ	DECAL	1	警告
2	1493-19005-0	ステッカ	DECAL	1	注意
3	1493-19004-0	ステッカ	DECAL	1	注意
4	3998-06168-0	ステッカ	DECAL	1	吊り上げ位置
5	1360-19008-0	ステッカ	DECAL	1	オイル点検
6	1499-19001-1	ステッカ	DECAL	1	Vベルト
7	1492-19006-0	ステッカ	DECAL	1	Gマーク(PC53)
8	1493-19021-0	ステッカ	DECAL	1	SAKAI
9	1579-47510-1	ステッカ	DECAL	1	オイル
10	3998-07166-0	ステッカ	DECAL	1	NETIS 10267

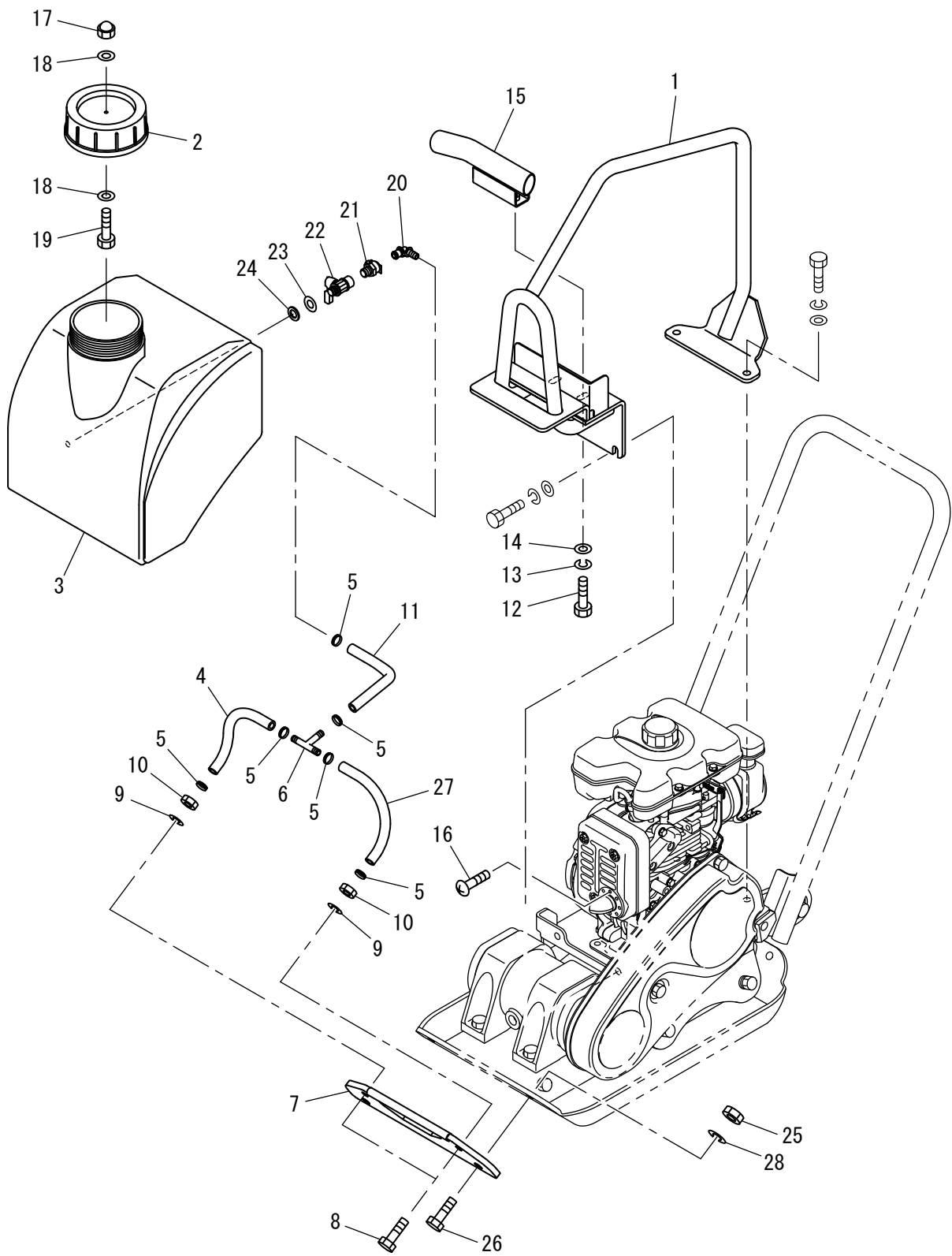
銘 板 (海外用)  
NAME PLATE (EXP.)



04銘板(海外用)  
5PC35 10101 ~ 19999

記号 Key No.	部品番号 Parts No.	部品名称	Parts Name	数量 Q'ty	備考 Remarks
1	4718-61000-0	ステッカ	DECAL	1	GASOLINE
2	1493-19005-0	ステッカ	DECAL	1	NOTICE
3	1493-19008-0	ステッカ	DECAL	1	WARNING
4	1493-19007-0	ステッカ	DECAL	1	DANGER
5	4031-87002-0	メイ판	NAME PLATE	1	WARNING
6	3998-06168-0	ステッカ	DECAL	1	LIFT POINT
7	1360-19009-0	ステッカ	DECAL	1	OIL CHECK
8	1499-19001-1	ステッカ	DECAL	1	V-BELT
9	1492-19006-0	ステッカ	DECAL	1	G-MARK(PC53)
10	1493-19021-0	ステッカ	DECAL	1	SAKAI
11	1579-47510-1	ステッカ	DECAL	1	OIL

# 散水装置 (オプション) SPRINKLER SYSTEM (OPTION)





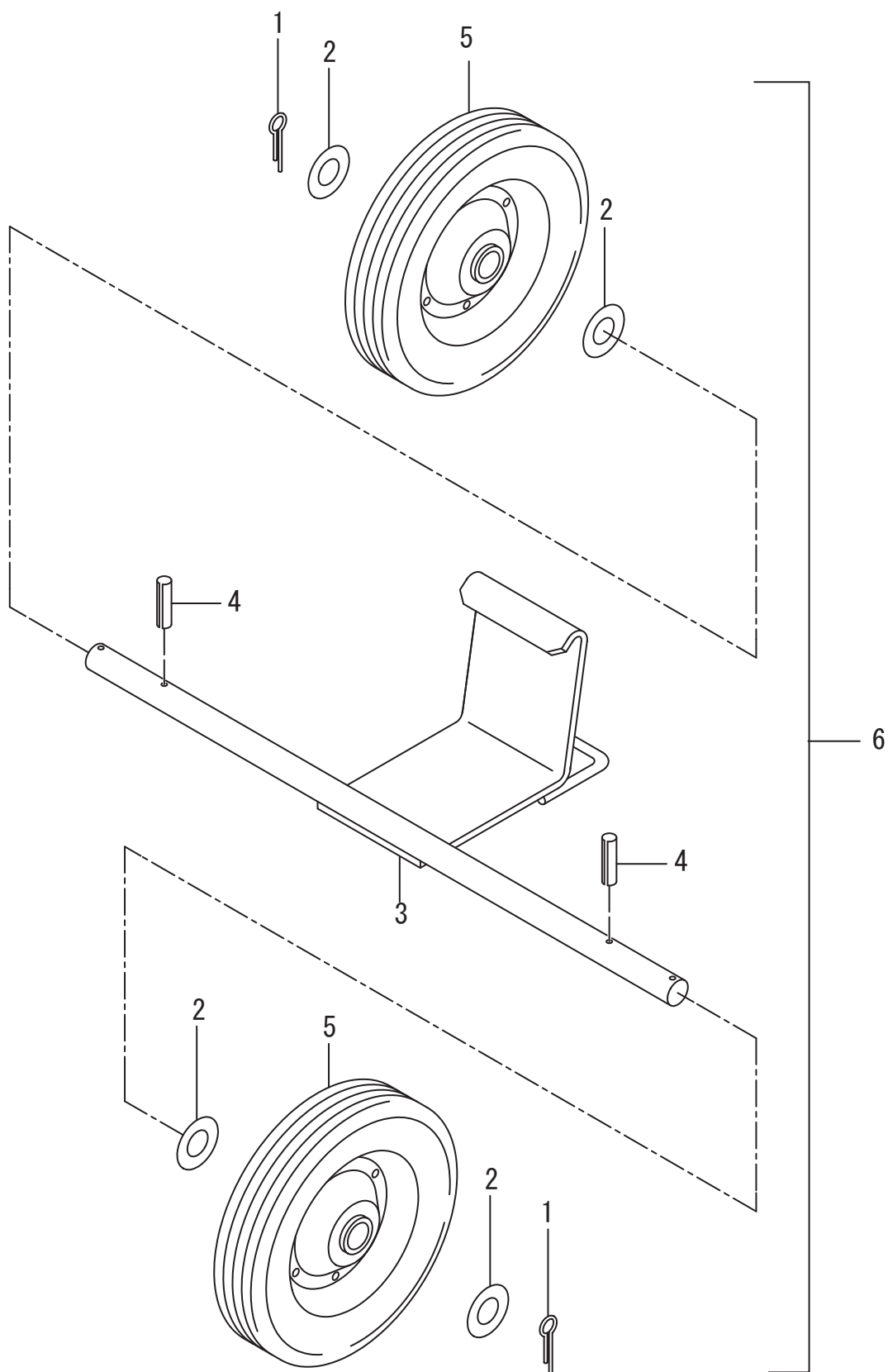
05散水装置(オプション)  
5PC35 10101~19999

記号 Key No.	部品番号 Parts No.	部品名称	Parts Name	数量 Q'ty	備考 Remarks
1	1492-47109-1	フック	HOOK	1	
2	1493-47567-0	キャップ	CAP	1	
3	1493-47623-0	タンク	TANK	1	
4	2293-09014-1	ビニールホース	VINYL HOSE	1	
5	2898-00103-0	バンド	BAND	6	
6	1496-47049-0	ジョイント	JOINT	1	
7	1493-47624-1	プレート	PLATE	1	NOZZLE
8	1496-47069-0	ボルト	BOLT	2	
9	2171-10025-0	スプリングワッシャー	SPRING WASHER	2	
10	2120-10080-0	ナット	NUT	2	
11	2293-09017-1	ビニールホース	VINYL HOSE	1	
12	2100-08020-1	ボルト	BOLT	2	
13	2171-08020-0	スプリングワッシャー	SPRING WASHER	2	
14	2170-08023-2	ワッシャー	WASHER	2	
15	1492-47103-0	パイプ	PIPE	1	
16	3180-80023-0	コネジ	SCREW	4	
17	3120-40015-0	ナット	NUT	1	
18	1496-47037-0	ワッシャー	WASHER	2	
19	3100-00121-0	ボルト	BOLT	1	
20	1499-47106-0	プラグ	PLUG	1	
21	1499-47107-1	ソケット	SOCKET	1	
22	1499-47108-0	コック	COCK	1	
23	1496-47025-0	ワッシャー	WASHER	1	
24	1496-47023-0	パッキン	PACKING	1	
25	2120-12100-2	ナット	NUT	2	
26	2100-12030-3	ボルト	BOLT	2	
27	2293-09015-1	ビニールホース	VINYL HOSE	1	
28	2171-12030-0	スプリングワッシャー	SPRING WASHER	2	

# 運搬車輪(オプション)

## CARRIER (OPTION)

(~ No. 10200)

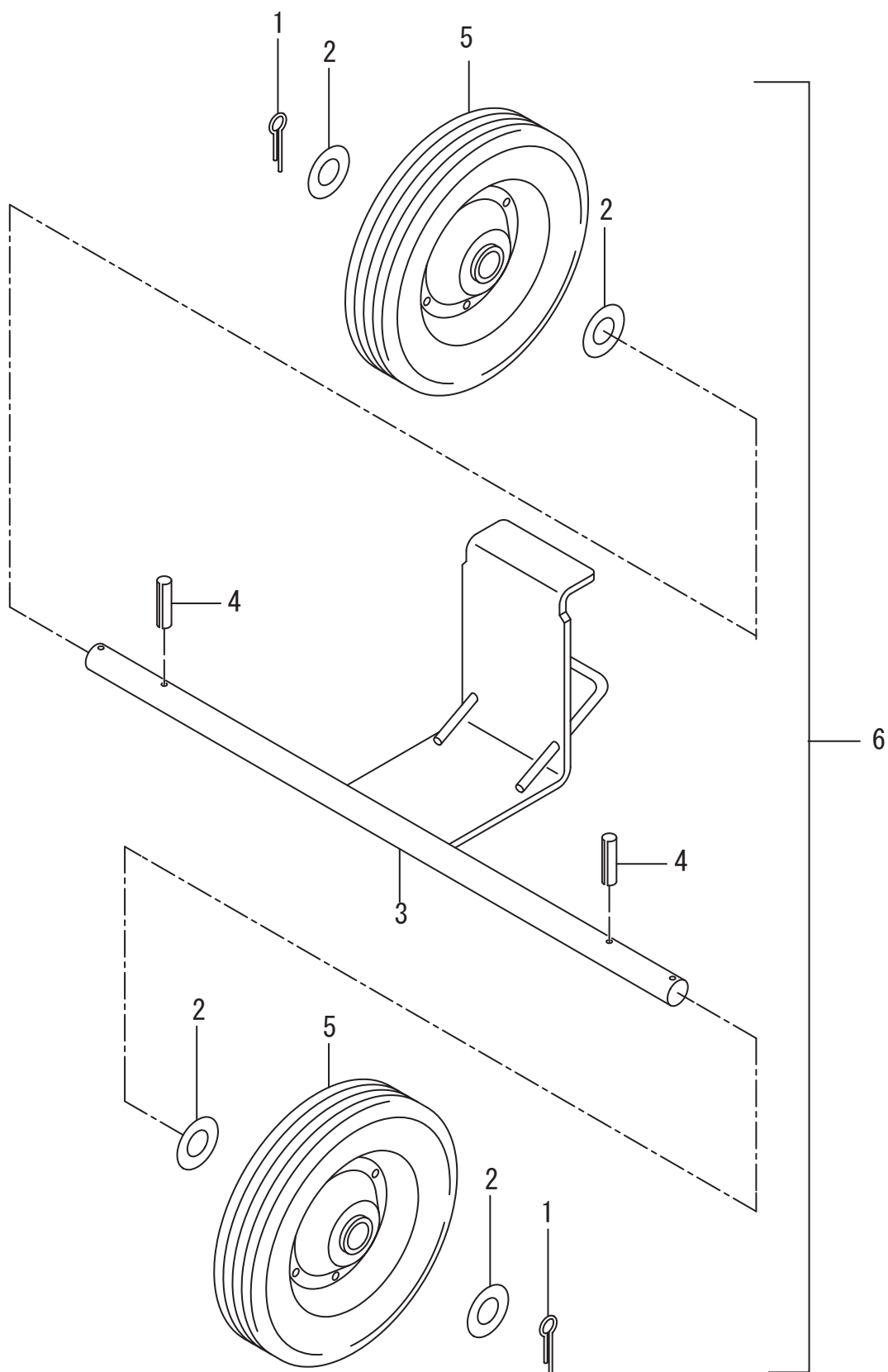


06運搬車輪(オプション)(~No.10200)  
5PC35 10101~19999

記号 Key No.	部品番号 Parts No.	部品名称	Parts Name	数量 Q'ty	備考 Remarks
1	2157-40030-0	スプリットピン	SPLIT PIN	2	
2	2170-20030-0	ワッシャ	WASHER	4	
3	1493-47617-0	シャフト	SHAFT	1	
4	2150-04028-0	スプリングピン	SPRING PIN	2	
5	4408-65000-0	タイヤ	TIRE	2	
6	0493-47841-0	キャリアASSY	CARRIER ASSY	1	INC.1-5

運搬車輪(オプション)  
CARRIER (OPTION)

(No. 10201~)



07運搬車輪(オプション)(No.10201~)  
5PC35 10101~ 19999

記号 Key No.	部品番号 Parts No.	部品名称	Parts Name	数量 Q'ty	備考 Remarks
1	2157-40030-0	スプリットピン	SPLIT PIN	2	
2	2170-20030-0	ワッシャ	WASHER	4	
3	1493-47617-1	シャフト	SHAFT	1	
4	2150-04028-0	スプリングピン	SPRING PIN	2	
5	4408-65000-0	タイヤ	TIRE	2	
6	0493-47841-0	キャリアASSY	CARRIER ASSY	1	INC.1-5

# 索引 INDEX

部品番号 Parts No.	頁 Page.	部品番号 Parts No.	頁 Page.	部品番号 Parts No.	頁 Page.
0492-47009-1	1-1	1493-47632-0	2-1	2150-04028-0	6-1
0492-47009-1	2-1	1493-47639-0	1-1	2150-04028-0	7-1
0493-47841-0	6-1	1493-47660-0	1-2	2157-40030-0	6-1
0493-47841-0	7-1	1496-47023-0	5-1	2157-40030-0	7-1
1360-19008-0	3-1	1496-47025-0	5-1	2170-08016-0	1-1
1360-19009-0	4-1	1496-47037-0	5-1	2170-08016-0	2-1
1360-47075-1	2-1	1496-47049-0	5-1	2170-08023-2	5-1
1462-47065-1	2-1	1496-47069-0	5-1	2170-10020-0	1-2
1492-19006-0	3-1	1499-19001-1	3-1	2170-10030-1	1-1
1492-19006-0	4-1	1499-19001-1	4-1	2170-10032-2	1-2
1492-47012-2	2-1	1499-47009-0	1-1	2170-12030-1	1-2
1492-47018-0	1-1	1499-47010-0	1-1	2170-12032-2	1-1
1492-47093-0	1-1	1499-47106-0	5-1	2170-20030-0	6-1
1492-47094-0	2-1	1499-47107-1	5-1	2170-20030-0	7-1
1492-47103-0	5-1	1499-47108-0	5-1	2171-08020-0	1-1
1492-47106-0	1-1	1579-47030-1	2-1	2171-08020-0	2-1
1492-47107-1	1-1	1579-47290-0	1-2	2171-08020-0	5-1
1492-47108-0	1-2	1579-47510-1	3-1	2171-10025-0	1-1
1492-47109-1	5-1	1579-47510-1	4-1	2171-10025-0	1-2
1493-19003-0	3-1	2100-08016-1	1-1	2171-10025-0	2-1
1493-19004-0	3-1	2100-08020-1	1-1	2171-10025-0	5-1
1493-19005-0	3-1	2100-08020-1	5-1	2171-12030-0	1-1
1493-19005-0	4-1	2100-08025-1	1-1	2171-12030-0	5-1
1493-19007-0	4-1	2100-08025-1	2-1	2196-05036-1	1-1
1493-19008-0	4-1	2100-10016-1	1-1	2196-08025-1	2-1
1493-19021-0	3-1	2100-10020-1	1-2	2293-09014-1	5-1
1493-19021-0	4-1	2100-10025-1	1-1	2293-09015-1	5-1
1493-47567-0	5-1	2100-10025-1	1-2	2293-09017-1	5-1
1493-47589-0	2-1	2100-10025-1	2-1	2602-01894-0	2-1
1493-47595-0	1-1	2100-12020-1	1-1	2630-01080-1	2-1
1493-47612-0	1-1	2100-12030-1	1-1	2898-00103-0	5-1
1493-47614-0	1-1	2100-12030-3	5-1	3100-00121-0	5-1
1493-47617-0	6-1	2100-12040-3	1-1	3120-00139-0	1-1
1493-47617-1	7-1	2107-08020-3	2-1	3120-40015-0	5-1
1493-47623-0	5-1	2107-08055-3	1-1	3180-80023-0	5-1
1493-47624-1	5-1	2120-10080-0	5-1	3460-40089-0	1-2
1493-47628-1	1-1	2120-12100-0	1-1	3500-01028-0	2-1
1493-47631-0	1-2	2120-12100-2	5-1	3931-00281-0	1-1

# 索引 INDEX

部品番号 Parts No.	頁 Page.
3931-00328-0	2-1
3998-06168-0	3-1
3998-06168-0	4-1
3998-07166-0	3-1
4031-87002-0	4-1
4032-32000-1	1-1
4408-65000-0	6-1
4408-65000-0	7-1
4418-73000-0	1-1
4718-61000-0	4-1

部品番号 Parts No.	頁 Page.
-------------------	------------

部品番号 Parts No.	頁 Page.
-------------------	------------

MODEL PC53 PLATE COMPACTOR

November -2014

**酒井重工業株式會社**

本 社 東京都港区芝大門 1-4-8 浜松町清和ビル 電話 03(3434)3401(代表)

グローバル サービス部 埼玉県久喜市高柳2500 電話 0480(52)1111(代表)

**SAKAI HEAVY INDUSTRIES, LTD.**

**Head office:** 1-4-8, Shiba-Daimon, Minato-ku  
Tokyo, Japan

**Telephone:** Tokyo(03)3431-9971

**Facsimile:** (03)3436-6212

2014. 11. ③