

# PARTS CATALOGUE

PLATE COMPACTOR

# PF150

ロビンエンジン仕様

for ROBIN ENGINE

No. 20121~

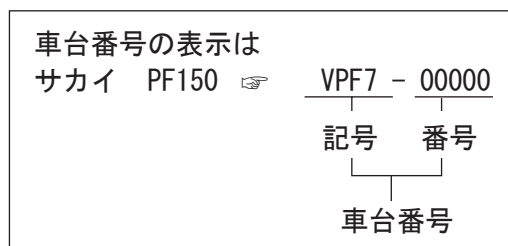
# SAKAI®

## パーツカタログのご使用について

1. 部品ご注文の際は、お求めの部品を迅速かつ正確に発送できますよう次の諸項についてご指示ください。

- (1) 車両形式
- (2) 車台番号
- (3) 部品番号
- (4) 部品名称
- (5) 所要数量

なお、車両形式及び製造番号(車台番号)は銘板上に打刻してあります。

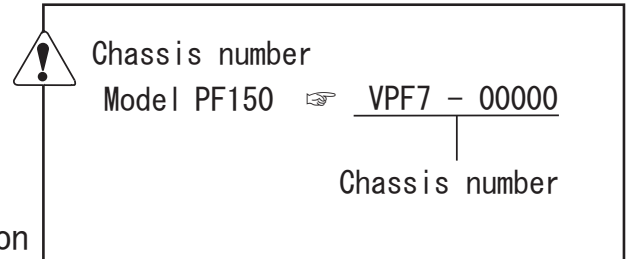


2. 部品の適用車台番号をつぎのように備考欄に記載してあります。  
～No. 10007 (10007号機まで適用することを示します。)  
No. 10008～ (10008号機から適用することを示します。)
3. 個数欄の数量は、原則として1台分の数量を記載してあります。ただし、アッセンブリパーツについて1個分の数量を記載してあります。
4. このカタログには、つぎの略語を使用しております。  
LH : 進行方向左側                      Dom. : 国内で供給する部品  
RH : 進行方向右側                      Exp. : 国内で供給しない部品  
OP : オプション                         N/S : 単品での供給ができない部品  
AR : 必要に応じた数量  
A/S : 数種の部品のアッセンブリ又はキットなら供給できる部品  
Inc. ○～○ : アッセンブリを構成している部品のkey No.
5. (cf. ○) で表示してある部品はアッセンブリで供給しますのでKey No. ○の部品番号をお知らせください。
6. 部品番号の前に\*印で表示してある部品は下段に訂正したことを示しますので、部品ご注文の際は、下段の部品番号でお知らせください。
7. 部品の変更は、予告なしで行うことがありますのであらかじめご承知ください。

# GUIDE FOR USE OF PARTS CATALOGUE

1. Quote the following when placing an order for parts.

- (1) Vehicle model
  - (2) Chassis number
  - (3) Part number
  - (4) Part name
  - (5) Quantity of required parts.
- The vehicle model and chassis number are engraved on the identification plate.



2. The chassis number to which parts are applicable are described in the remarks column as follows.

- ~No. 10007: Applicable up to 10007
- No.10008~ : Applicable from 10008

3. Each quantity shown in the quantity column is in principle one applied to a unit of vehicle.

However, each quantity as related to ASSEMBLY PARTS indicates one included in a single unit of assembly.

4. The following abbreviated words are used in this parts catalogue.

- LH : Lefthand viewed from behind of vehicle.
- RH : Righthand viewed from behind of vehicle.
- Inc.○~○ : Key number of parts constituting an assembly
- OP : Option
- N/S : Parts not to be supplied by a signal piece
- A/S : Parts to be supplied as an assembly composed or a kit of parts
- AR : As required
- Dom. : For use in Japan
- Exp. : For use in countries other than Japan
- \* SEE PAGE ○○ : See page ○○ for component parts.

5. Part with "(cf. ○)" in the remarks column indicates that it is supplied as an assembly represented by the key number ○ with which "cf." is attached.

Quote the part number that follows the key number ○ when ordering.

6. Part number with a mark "\*" indicate that they have been corrected to the ones listed just below them. Quote the renewed part numbers when ordering.

7. Parts are subject to change without notice.

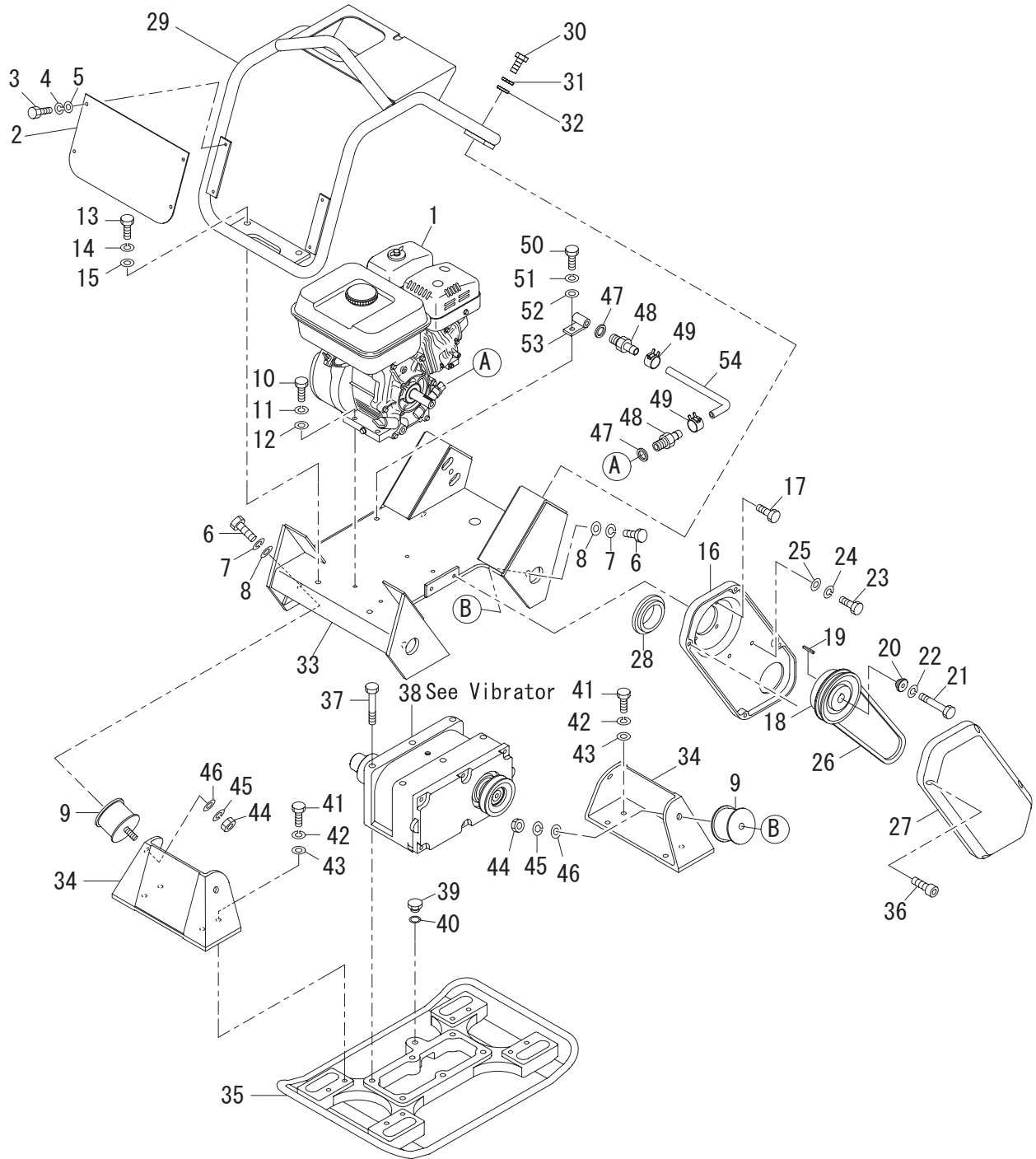
# 目次 CONTENTS

装置名称	Group Name (Description)	Page
本体関係	Frame	1
ハンドル関係	Handle	2
起振体	Vibrator	3
レバ`-ASSY	Lever Assy	4
銘板(国内向)	Name Plate(Dom.)	5
銘板(輸出向)	Name Plate(Exp.)	6

---

SAKAI HEAVY INDUSTRIES, LTD.

# 本体関係 FRAME



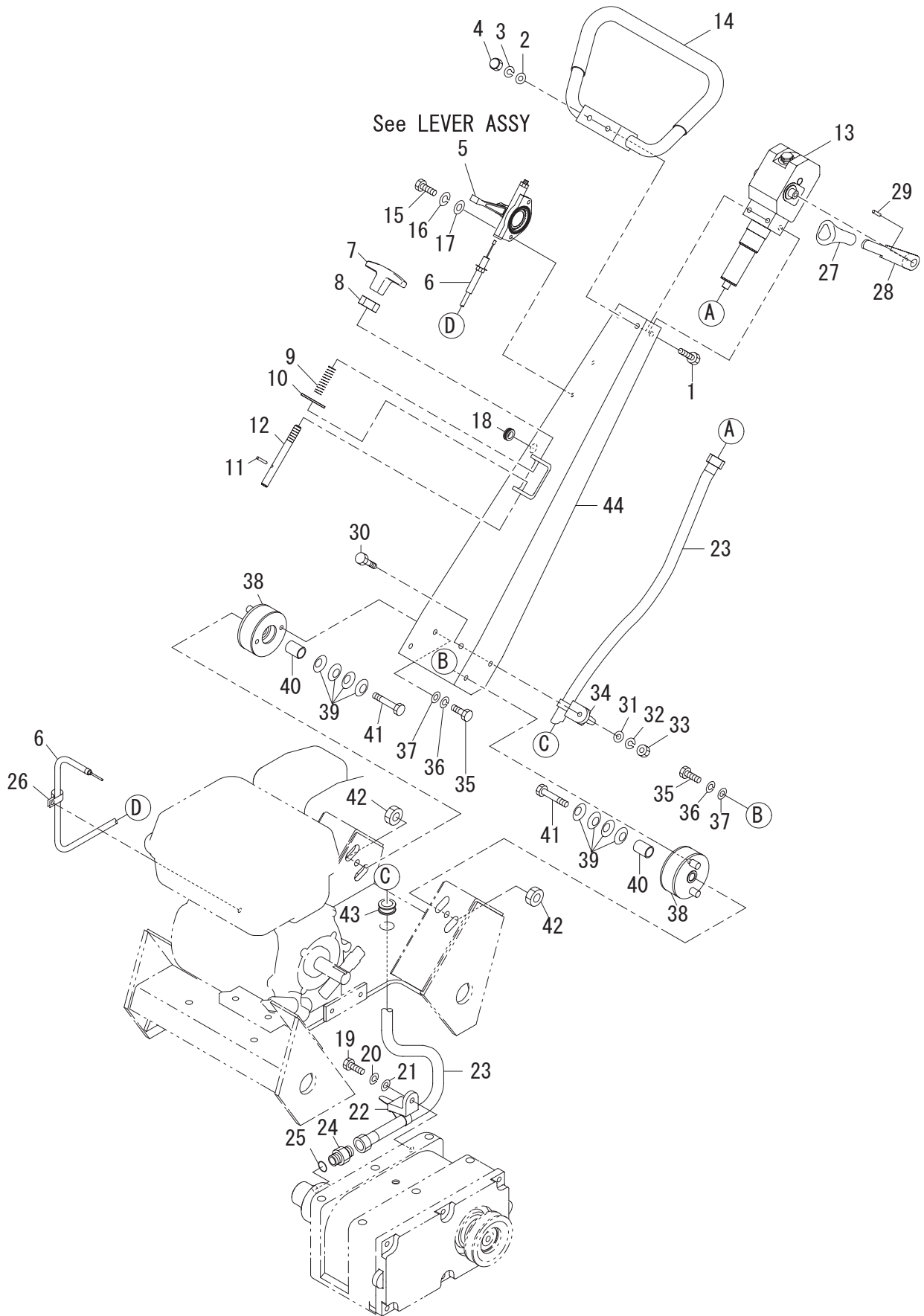
記号 Key No.	部品番号 Parts No.	部品名称	Parts Name	数量 Q'ty	備考 Remarks
1	4032-51000-0	エンジン	ENGINE	1	ROBIN EX21
2	1487-47023-0	カバー	COVER	1	
3	2100-06012-1	ボルト	BOLT	4	
4	2171-06015-0	スプリングワッシャ	SPRING WASHER	4	
5	2170-06016-0	ワッシャ	WASHER	4	
6	2100-12025-1	ボルト	BOLT	4	
7	2171-12030-0	スプリングワッシャ	SPRING WASHER	4	
8	2170-12025-0	ワッシャ	WASHER	4	
9	3460-40073-0	防振ゴム	DAMPER	4	
10	2100-08035-1	ボルト	BOLT	4	
11	2171-08020-0	スプリングワッシャ	SPRING WASHER	4	
12	2170-08016-0	ワッシャ	WASHER	4	
13	2100-12025-1	ボルト	BOLT	2	
14	2171-12030-0	スプリングワッシャ	SPRING WASHER	2	
15	2170-12025-0	ワッシャ	WASHER	2	
16	1487-47015-0	カバー	COVER	1	
17	1486-47093-0	ボルト	BOLT	4	
18	4421-56000-0	クッチ	CLUTCH	1	
19	2196-05036-1	キー	SUNK KEY	1	
20	1487-47033-0	ワッシャ	WASHER	1	
21	2100-08035-1	ボルト	BOLT	1	
22	2171-08020-0	スプリングワッシャ	SPRING WASHER	1	
23	2100-08025-1	ボルト	BOLT	2	
24	2171-08020-0	スプリングワッシャ	SPRING WASHER	2	
25	2170-08016-0	ワッシャ	WASHER	2	
26	1487-47034-0	V-ベルト	V-BELT	1	
27	1487-47016-0	カバー	COVER	1	
28	1484-47025-0	カバー	COVER	1	
29	1487-47020-0	ガード	GUARD	1	
30	2100-12030-1	ボルト	BOLT	2	
31	2171-12030-0	スプリングワッシャ	SPRING WASHER	2	
32	2170-12025-0	ワッシャ	WASHER	2	
33	1487-47018-0	ベース	BASE	1	
34	1487-47022-0	ブラケット	BRACKET	2	
35	1487-47009-1	プレート	PLATE	1	
36	2107-08035-3	ボルト	BOLT	4	
37	2107-16160-3	ボルト	BOLT	6	
38	0487-47001-0	起振体	VIBRATOR ASSY	1	
39	1590-47024-0	プラグ	PLUG	1	

記号 Key No.	部品番号 Parts No.	部品名称	Parts Name	数量 Q'ty	備考 Remarks
40	1466-47062-0	パッキン	PACKING	1	
41	2100-10030-1	ボルト	BOLT	8	
42	2171-10025-0	スプリングワッシャ	SPRING WASHER	8	
43	2170-10020-0	ワッシャ	WASHER	8	
44	2120-12100-0	ナット	NUT	4	
45	2171-12030-0	スプリングワッシャ	SPRING WASHER	4	
46	2170-12025-0	ワッシャ	WASHER	4	
47	1486-47092-0	パッキン	PACKING	2	
48	1486-47089-0	ニッフル	NIPPLE	2	
49	1486-47051-0	クランプ	CLAMP	2	
50	2100-10020-1	ボルト	BOLT	1	
51	2171-10025-0	スプリングワッシャ	SPRING WASHER	1	
52	2170-10020-0	ワッシャ	WASHER	1	
53	1486-47090-0	ソケット	SOCKET	1	
54	1487-47041-0	ホース	HOSE	1	



×毛 ---memo---

# ハンドル関係 HANDLE

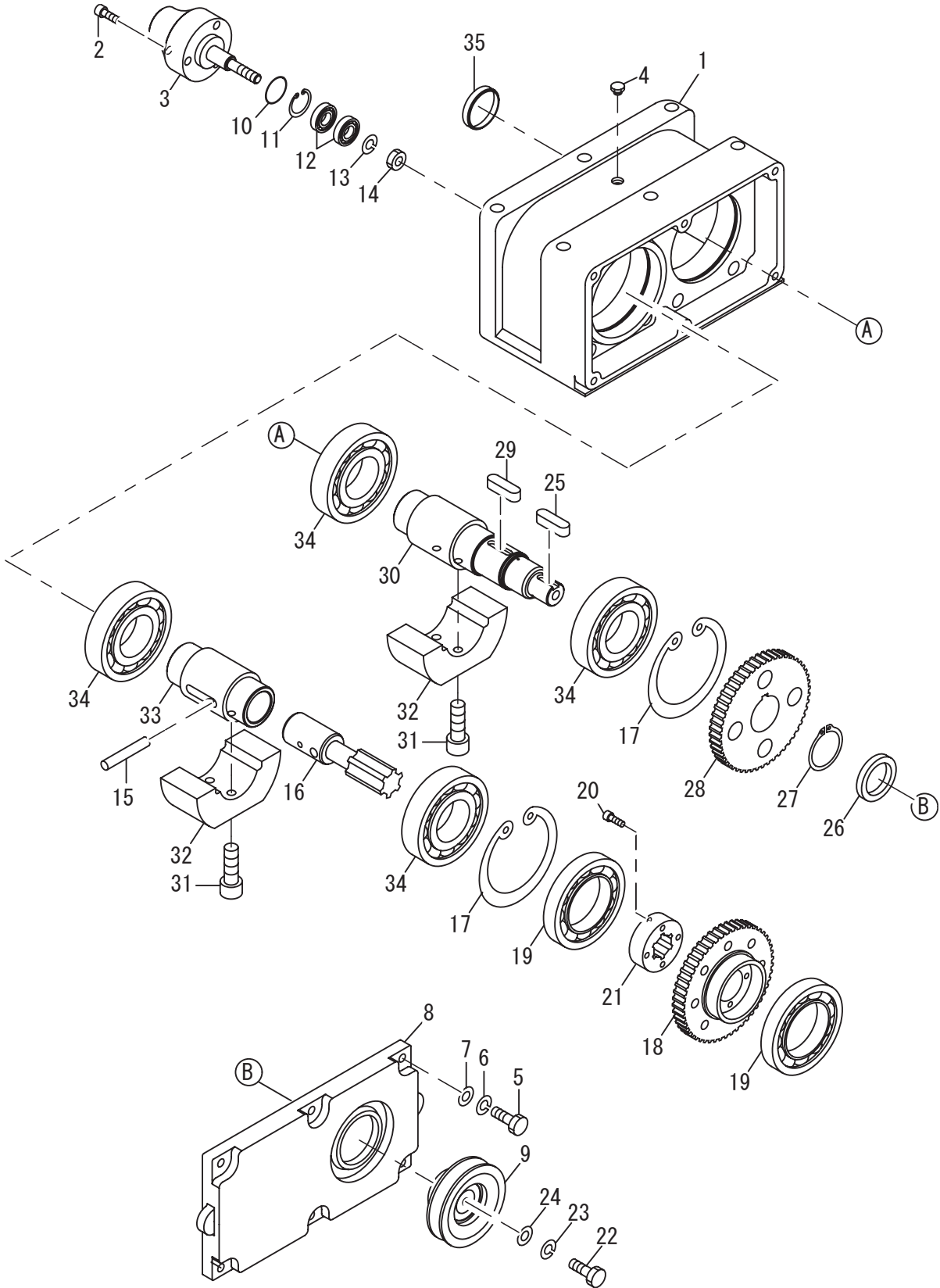


記号 Key No.	部品番号 Parts No.	部品名称	Parts Name	数量 Q'ty	備考 Remarks
1	2100-08065-1	ボルト	BOLT	2	
2	2170-08016-0	ワッシャ	WASHER	2	
3	2171-08020-0	スプリングワッシャ	SPRING WASHER	2	
4	3120-40014-0	ナット	NUT	2	
5	0466-47002-0	レバー	LEVER	1	
6	1487-47042-0	ケーブル	CABLE	1	
7	3424-00027-0	グリップ	GRIP	1	
8	2120-12100-0	ナット	NUT	1	
9	1487-47014-0	スプリング	SPRING	1	
10	2170-12025-0	ワッシャ	WASHER	1	
11	2150-04020-0	スプリングピン	SPRING PIN	1	
12	1487-47013-0	ロッド	ROD	1	
13	0487-12001-1	ポンプ	PUMP	1	
14	1487-47030-0	グリップ	GRIP	1	
15	2100-06020-1	ボルト	BOLT	2	
16	2171-06015-0	スプリングワッシャ	SPRING WASHER	2	
17	2170-06016-0	ワッシャ	WASHER	2	
18	1486-47053-0	グロメット	GROMMET	1	
19	2100-08030-1	ボルト	BOLT	1	
20	2171-08020-0	スプリングワッシャ	SPRING WASHER	1	
21	2170-08016-0	ワッシャ	WASHER	1	
22	4911-21000-0	バンド	BAND	1	
23	2301-10097-2	ホース	HOSE	1	
24	2265-02002-2	アダプタ	ADAPTER	1	INC.25
25	2630-02011-0	リング	O-RING	1	
26	1570-47137-0	クランプ	CLAMP	1	
27	1483-47162-0	グリップ	GRIP	1	
28	1487-47031-1	レバー	LEVER	1	
29	2150-05028-0	スプリングピン	SPRING PIN	1	
30	2100-08025-1	ボルト	BOLT	1	
31	2170-08016-0	ワッシャ	WASHER	1	
32	2171-08020-0	スプリングワッシャ	SPRING WASHER	1	
33	2120-08065-0	ナット	NUT	1	
34	4911-21000-0	バンド	BAND	1	
35	2100-08020-1	ボルト	BOLT	4	
36	2171-08020-0	スプリングワッシャ	SPRING WASHER	4	
37	2170-08016-0	ワッシャ	WASHER	4	
38	1487-47043-0	防振ゴム	DAMPER	2	
39	2461-12001-0	锥形バネ	CONED DISC SPRING	8	

記号 Key No.	部品番号 Parts No.	部品名称	Parts Name	数量 Q'ty	備考 Remarks
40	2580-12020-1	ブッシュ	BUSH	2	
41	2100-12050-1	ボルト	BOLT	2	
42	1579-47290-0	ナット	NUT	2	
43	1487-47036-0	グロメット	GROMMET	1	
44	1487-47017-0	ハンドル	HANDLE	1	

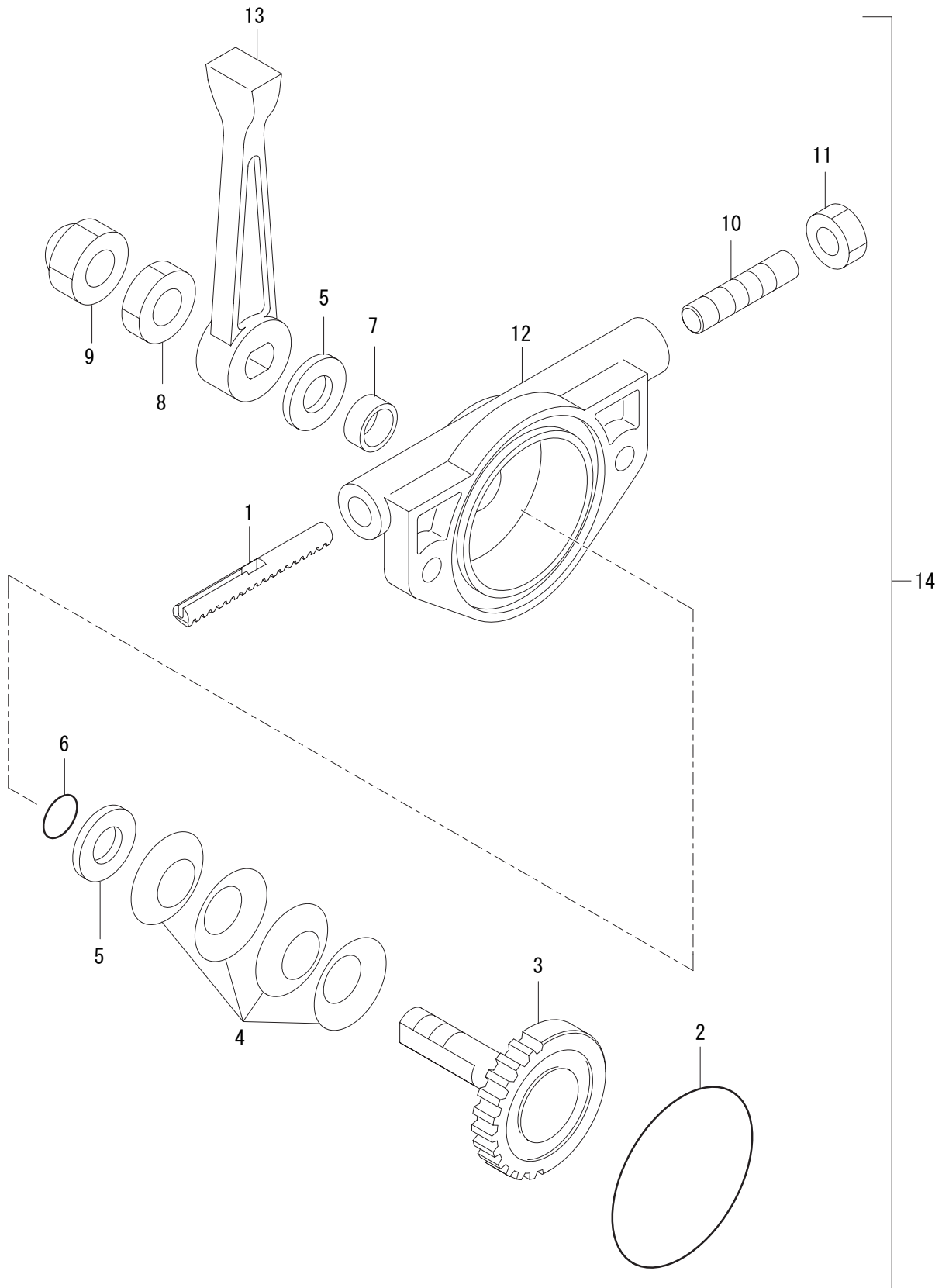
×毛 ---memo---

# 起振体關係 VIBRATOR



記号 Key No.	部品番号 Parts No.	部品名称	Parts Name	数量 Q'ty	備考 Remarks
1	1487-47001-0	ケース	CASE	1	
2	2107-08040-3	ボルト	BOLT	3	
3	4221-63000-0	シリンダ	CYLINDER	1	
4	2215-02002-3	プラグ	PLUG	1	
5	2100-08035-1	ボルト	BOLT	6	
6	2171-08020-0	スプリングワッシャ	SPRING WASHER	6	
7	2170-08016-0	ワッシャ	WASHER	6	
8	1487-47002-0	カバー	COVER	1	
9	1492-47012-2	プーリ	PULLEY	1	
10	2633-00360-0	Oリング	O-RING	1	
11	2194-02612-1	C-スナップリング	C-RETAINING RING	1	
12	2501-06000-0	ボールベアリング	BALL BEARING	2	
13	2171-10025-0	スプリングワッシャ	SPRING WASHER	1	
14	2120-10080-0	ナット	NUT	1	
15	1484-47021-0	ピン	PIN	1	
16	1487-47006-0	ギヤ	GEAR	1	
17	2194-10030-1	C-スナップリング	C-RETAINING RING	2	
18	1487-47004-0	ギヤ	GEAR	1	
19	2501-06914-0	ボールベアリング	BALL BEARING	2	
20	2107-06030-3	ボルト	BOLT	4	
21	1484-47009-0	ボス	BOSS	1	
22	2100-10020-1	ボルト	BOLT	1	
23	2171-10025-0	スプリングワッシャ	SPRING WASHER	1	
24	3931-00328-0	ワッシャ	WASHER	1	
25	2196-08025-1	キー	SUNK KEY	1	
26	2602-02085-0	オイルシール	OIL SEAL	1	
27	2194-04017-0	スナップリング	RETAINING RING	1	
28	1487-47003-0	ギヤ	GEAR	1	
29	2196-08032-1	キー	SUNK KEY	1	
30	1487-47007-0	シャフト	SHAFT	1	
31	2107-08030-3	ボルト	BOLT	4	
32	1487-47005-0	ウエイト	WEIGHT	2	
33	1487-47008-0	シャフト	SHAFT	1	
34	1591-47022-0	ボールベアリング	BALL BEARING	4	
35	1487-47040-0	キャップ	CAP	1	
36	0487-47001-0	起振体	VIBRATOR ASSY	1	

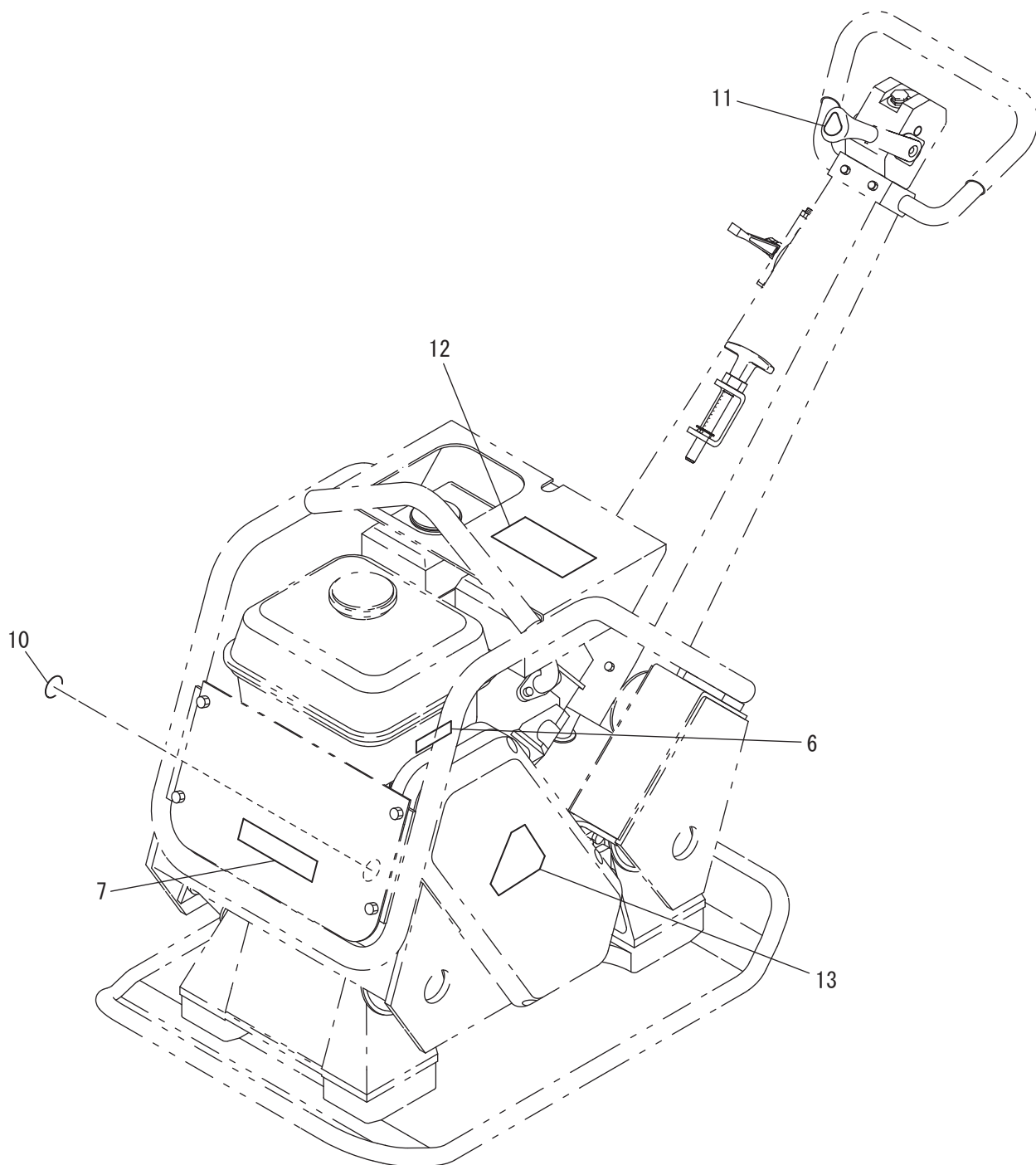
# レバーASSY LEVER ASSY





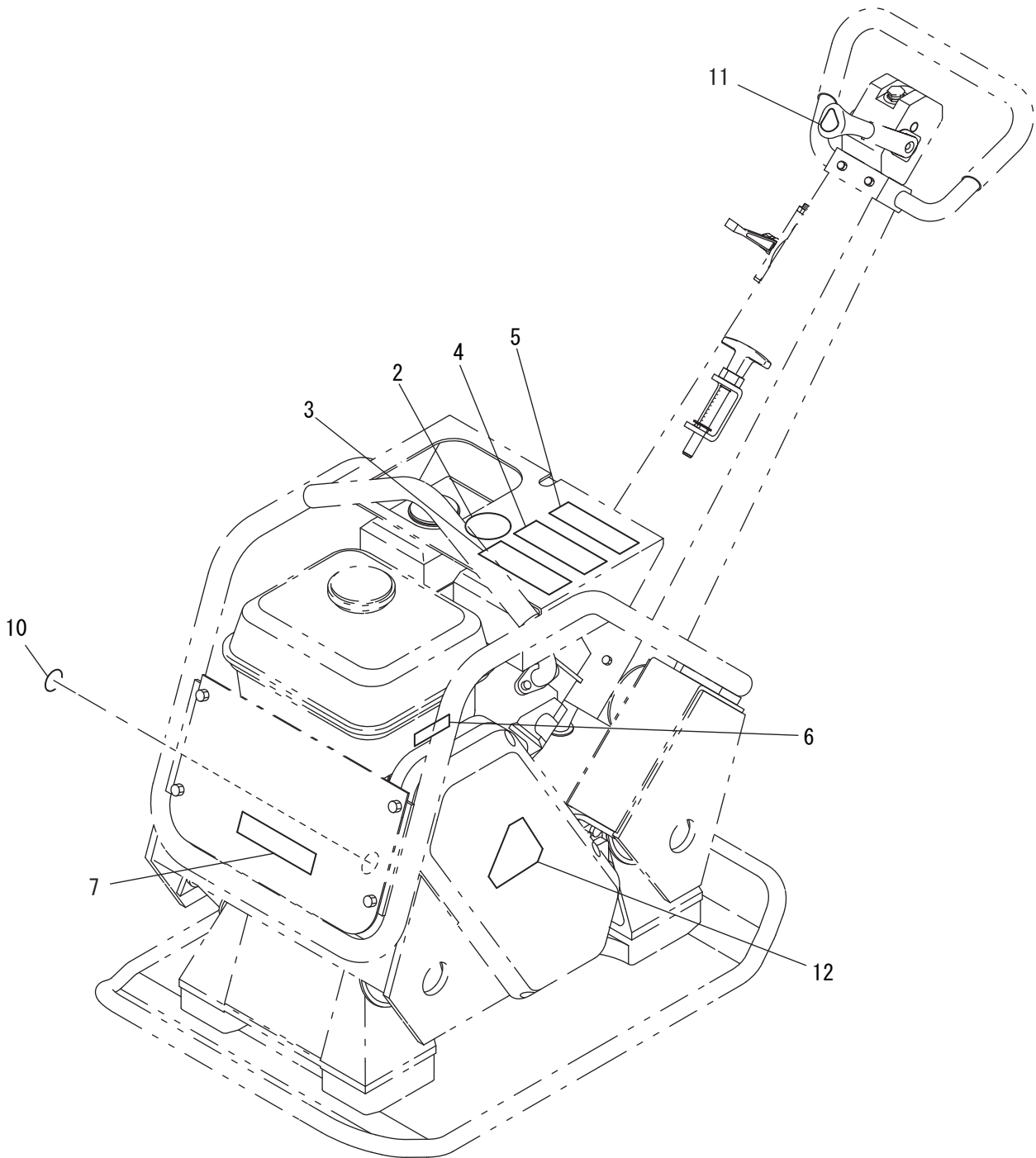
記号 Key No.	部品番号 Parts No.	部品名称	Parts Name	数量 Q'ty	備考 Remarks
1	1466-47033-0	ラック	RACK	1	
2	2630-01045-1	O- リング	O-RING	2	
3	1466-47032-0	ピニオン	PINION	1	
4	2461-10001-0	サラバネ	CONED DISC SPRING	4	
5	2170-10020-0	ワッシャ	WASHER	2	
6	2630-01010-0	O- リング	O-RING	2	
7	2580-10008-1	ブッシュ	BUSH	1	
8	1466-47077-0	ナット	NUT	1	
9	1466-47076-0	ナット	NUT	1	
10	2180-08020-0	トメネジ	SET SCREW	1	
11	2120-08065-0	ナット	NUT	1	
12	1466-47030-0	ケース	CASE	1	
13	1466-47031-0	レバ-	LEVER	1	
14	0466-47002-0	レバ-ASSY	LEVER ASSY	1	

銘 板 (国内向)  
NAME PLATE (DOM.)



記号 Key No.	部品番号 Parts No.	部品名称	Parts Name	数量 Q'ty	備考 Remarks
6	1487-19003-1	テカール	DECAL	1	V-ヘルト
7	1596-19003-0	テカール	DECAL	1	SAKAI
10	1579-47510-1	テカール	DECAL	1	オレ
11	1483-47159-0	テカール	DECAL	1	前後進
12	1487-19009-0	テカール	DECAL	1	警告
13	1487-19008-0	テカール	DECAL	1	G-マーク

# 銘板 (輸出向) NAME PLATE (EXP.)



記号 Key No.	部品番号 Parts No.	部品名称	Parts Name	数量 Q'ty	備考 Remarks
2	3998-06140-0	テ*カ-ル	DECAL	1	NOTICE
3	3998-16490-0	テ*カ-ル	DECAL	1	DANGER
4	3998-16491-2	テ*カ-ル	DECAL	1	WARNING
5	1462-19006-0	テ*カ-ル	DECAL	1	HOT
6	1487-19003-1	テ*カ-ル	DECAL	1	V-BELT
7	1596-19003-0	テ*カ-ル	DECAL	1	SAKAI
10	1579-47510-1	テ*カ-ル	DECAL	1	OIL
11	1483-47159-0	テ*カ-ル	DECAL	1	REVERSE
12	1487-19008-0	テ*カ-ル	DECAL	1	G-MARK

# 索引 INDEX

部品番号 Parts No.	頁 Page.	部品番号 Parts No.	頁 Page.	部品番号 Parts No.	頁 Page.
0466-47002-0	2-1	1487-47009-1	1-1	2100-10020-1	3-1
0466-47002-0	4-1	1487-47013-0	2-1	2100-10030-1	1-2
0487-12001-1	2-1	1487-47014-0	2-1	2100-12025-1	1-1
0487-47001-0	1-1	1487-47015-0	1-1	2100-12030-1	1-1
0487-47001-0	3-1	1487-47016-0	1-1	2100-12050-1	2-2
1462-19006-0	6-1	1487-47017-0	2-2	2107-06030-3	3-1
1466-47030-0	4-1	1487-47018-0	1-1	2107-08030-3	3-1
1466-47031-0	4-1	1487-47020-0	1-1	2107-08035-3	1-1
1466-47032-0	4-1	1487-47022-0	1-1	2107-08040-3	3-1
1466-47033-0	4-1	1487-47023-0	1-1	2107-16160-3	1-1
1466-47062-0	1-2	1487-47030-0	2-1	2120-08065-0	2-1
1466-47076-0	4-1	1487-47031-1	2-1	2120-08065-0	4-1
1466-47077-0	4-1	1487-47033-0	1-1	2120-10080-0	3-1
1483-47159-0	5-1	1487-47034-0	1-1	2120-12100-0	1-2
1483-47159-0	6-1	1487-47036-0	2-2	2120-12100-0	2-1
1483-47162-0	2-1	1487-47040-0	3-1	2150-04020-0	2-1
1484-47007-0	3-1	1487-47041-0	1-2	2150-05028-0	2-1
1484-47009-0	3-1	1487-47042-0	2-1	2170-06016-0	1-1
1484-47021-0	3-1	1487-47043-0	2-1	2170-06016-0	2-1
1484-47025-0	1-1	1492-47012-2	3-1	2170-08016-0	1-1
1486-47051-0	1-2	1570-47137-0	2-1	2170-08016-0	2-1
1486-47053-0	2-1	1579-47290-0	2-2	2170-08016-0	3-1
1486-47089-0	1-2	1579-47510-1	5-1	2170-10020-0	1-2
1486-47090-0	1-2	1579-47510-1	6-1	2170-10020-0	4-1
1486-47092-0	1-2	1590-47024-0	1-1	2170-12025-0	1-1
1486-47093-0	1-1	1591-47022-0	3-1	2170-12025-0	1-2
1487-19003-1	5-1	1596-19003-0	5-1	2170-12025-0	2-1
1487-19003-1	6-1	1596-19003-0	6-1	2171-06015-0	1-1
1487-19008-0	5-1	2100-06012-1	1-1	2171-06015-0	2-1
1487-19008-0	6-1	2100-06020-1	2-1	2171-08020-0	1-1
1487-19009-0	5-1	2100-08020-1	2-1	2171-08020-0	2-1
1487-47001-0	3-1	2100-08025-1	1-1	2171-08020-0	3-1
1487-47002-0	3-1	2100-08025-1	2-1	2171-10025-0	1-2
1487-47003-0	3-1	2100-08030-1	2-1	2171-10025-0	3-1
1487-47004-0	3-1	2100-08035-1	1-1	2171-12030-0	1-1
1487-47005-0	3-1	2100-08035-1	3-1	2171-12030-0	1-2
1487-47006-0	3-1	2100-08065-1	2-1	2180-08020-0	4-1
1487-47008-0	3-1	2100-10020-1	1-2	2194-02612-1	3-1



MODEL PF150 PLATE COMPACTOR

March - 2015

**酒井重工業株式會社**

本 社 東京都港区芝大門 1-4-8 浜松町清和ビル 電話 03(3434)3401(代表)

グローバル サービス部 埼玉県久喜市高柳2500 電話 0480(52)1111(代表)

**SAKAI HEAVY INDUSTRIES, LTD.**

**Head office:** 1-4-8, Shiba-Daimon, Minato-ku  
Tokyo, Japan

**Telephone:** Tokyo(03)3431-9971

**Facsimile:** (03)3436-6212