

# PARTS CATALOGUE

PLATE COMPACTOR

# PF301

ENGINE : YANMAR L70V

No. 80271~

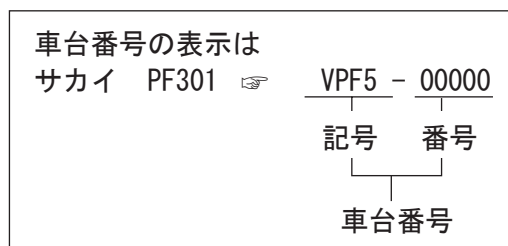
# SAKAI®

## パーツカタログのご使用について

1. 部品ご注文の際は、お求めの部品を迅速かつ正確に発送できますよう次の諸項についてご指示ください。

- (1) 車両形式
- (2) 車台番号
- (3) 部品番号
- (4) 部品名称
- (5) 所要数量

なお、車両形式及び製造番号(車台番号)は銘板上に打刻してあります。

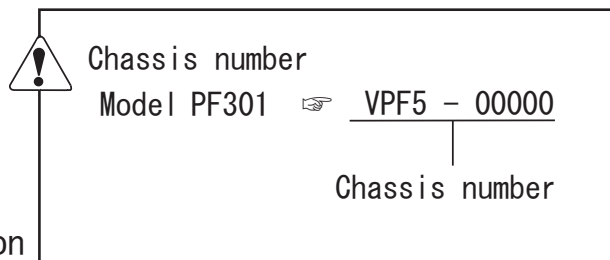


2. 部品の適用車台番号をつぎのように備考欄に記載してあります。  
～No. 10007 (10007号機まで適用することを示します。)  
No. 10008～ (10008号機から適用することを示します。)
3. 個数欄の数量は、原則として1台分の数量を記載してあります。ただし、アッセンブリパーツについて1個分の数量を記載してあります。
4. このカタログには、つぎの略語を使用しております。  
LH : 進行方向左側                      Dom. : 国内で供給する部品  
RH : 進行方向右側                      Exp. : 国内で供給しない部品  
OP : オプション                         N/S : 単品での供給ができない部品  
AR : 必要に応じた数量  
A/S : 数種の部品のアッセンブリ又はキットなら供給できる部品  
Inc. ○～○ : アッセンブリを構成している部品のkey No.
5. (cf. ○) で表示してある部品はアッセンブリで供給しますのでKey No. ○の部品番号をお知らせください。
6. 部品番号の前に\*印で表示してある部品は下段に訂正したことを示しますので、部品ご注文の際は、下段の部品番号でお知らせください。
7. 部品の変更は、予告なしで行うことがありますのであらかじめご承知ください。

# GUIDE FOR USE OF PARTS CATALOGUE

1. Quote the following when placing an order for parts.

- (1) Vehicle model
  - (2) Chassis number
  - (3) Part number
  - (4) Part name
  - (5) Quantity of required parts.
- The vehicle model and chassis number are engraved on the identification plate.



2. The chassis number to which parts are applicable are described in the remarks column as follows.

- ~No. 10007: Applicable up to 10007
- No.10008~ : Applicable from 10008

3. Each quantity shown in the quantity column is in principle one applied to a unit of vehicle.

However, each quantity as related to ASSEMBLY PARTS indicates one included in a single unit of assembly.

4. The following abbreviated words are used in this parts catalogue.

- LH : Lefthand viewed from behind of vehicle.
- RH : Righthand viewed from behind of vehicle.
- Inc.○~○ : Key number of parts constituting an assembly
- OP : Option
- N/S : Parts not to be supplied by a signal piece
- A/S : Parts to be supplied as an assembly composed or a kit of parts
- AR : As required
- Dom. : For use in Japan
- Exp. : For use in countries other than Japan
- \* SEE PAGE ○○ : See page ○○ for component parts.

5. Part with "(cf. ○)" in the remarks column indicates that it is supplied as an assembly represented by the key number ○ with which "cf." is attached.

Quote the part number that follows the key number ○ when ordering.

6. Part number with a mark "\*" indicate that they have been corrected to the ones listed just below them. Quote the renewed part numbers when ordering.

7. Parts are subject to change without notice.

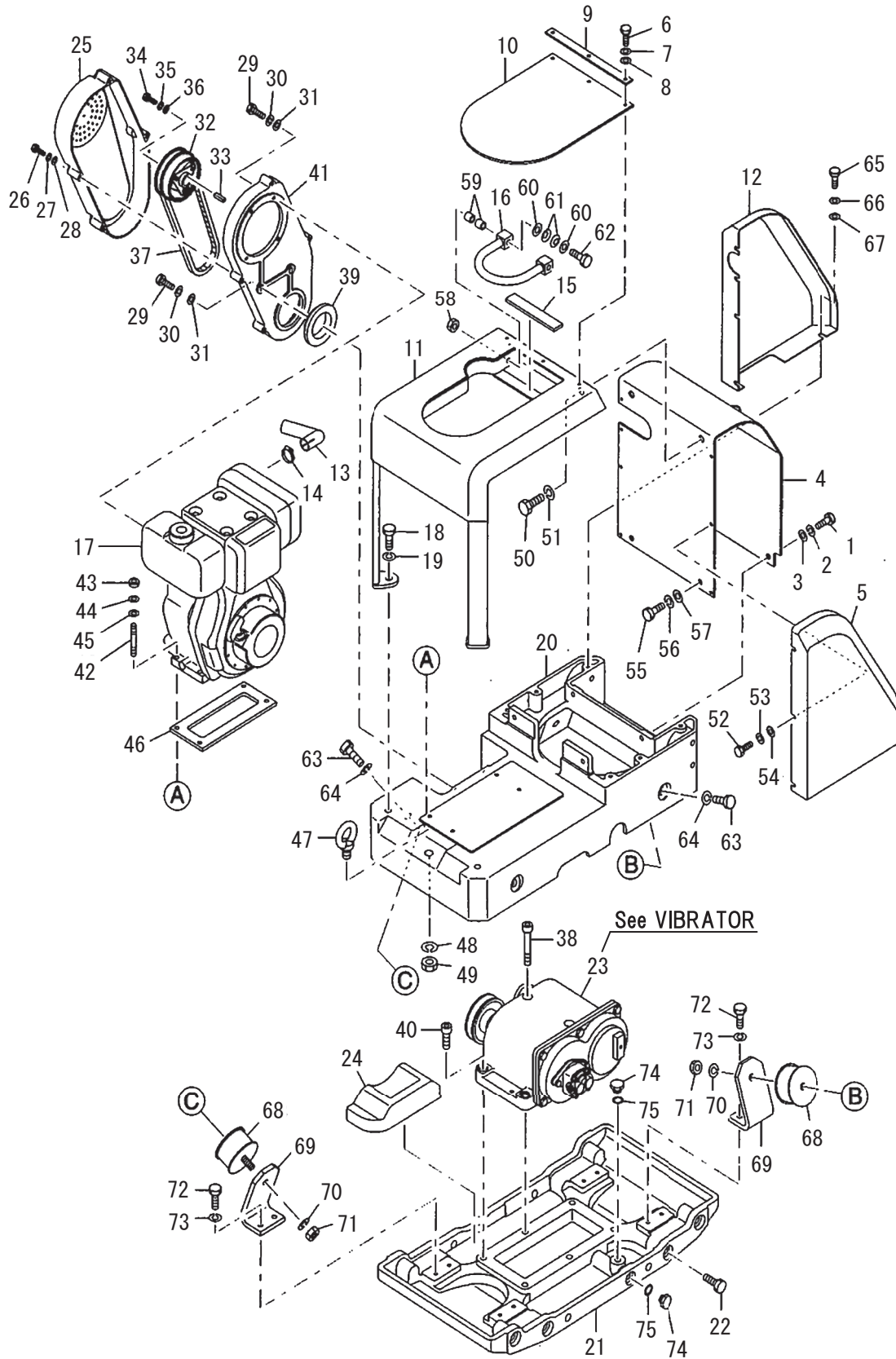
# 目次 CONTENTS

装置名称	Group Name (Description)	Page
本体関係	Frame	1
ハンドル関係	Handle	2
油圧関係	Hydraulic	3
起振体関係	Vibrator	4
バッテリー・ハーネス関係	Battery・Harness	5
銘板関係(国内向)	Name Plate (Dom.)	6
銘板関係(輸出向)	Name Plate (Exp.)	7
拡張板(オプション)	Extension Plate(Optional)	8

---

SAKAI HEAVY INDUSTRIES, LTD.

# 本体関係 FRAME



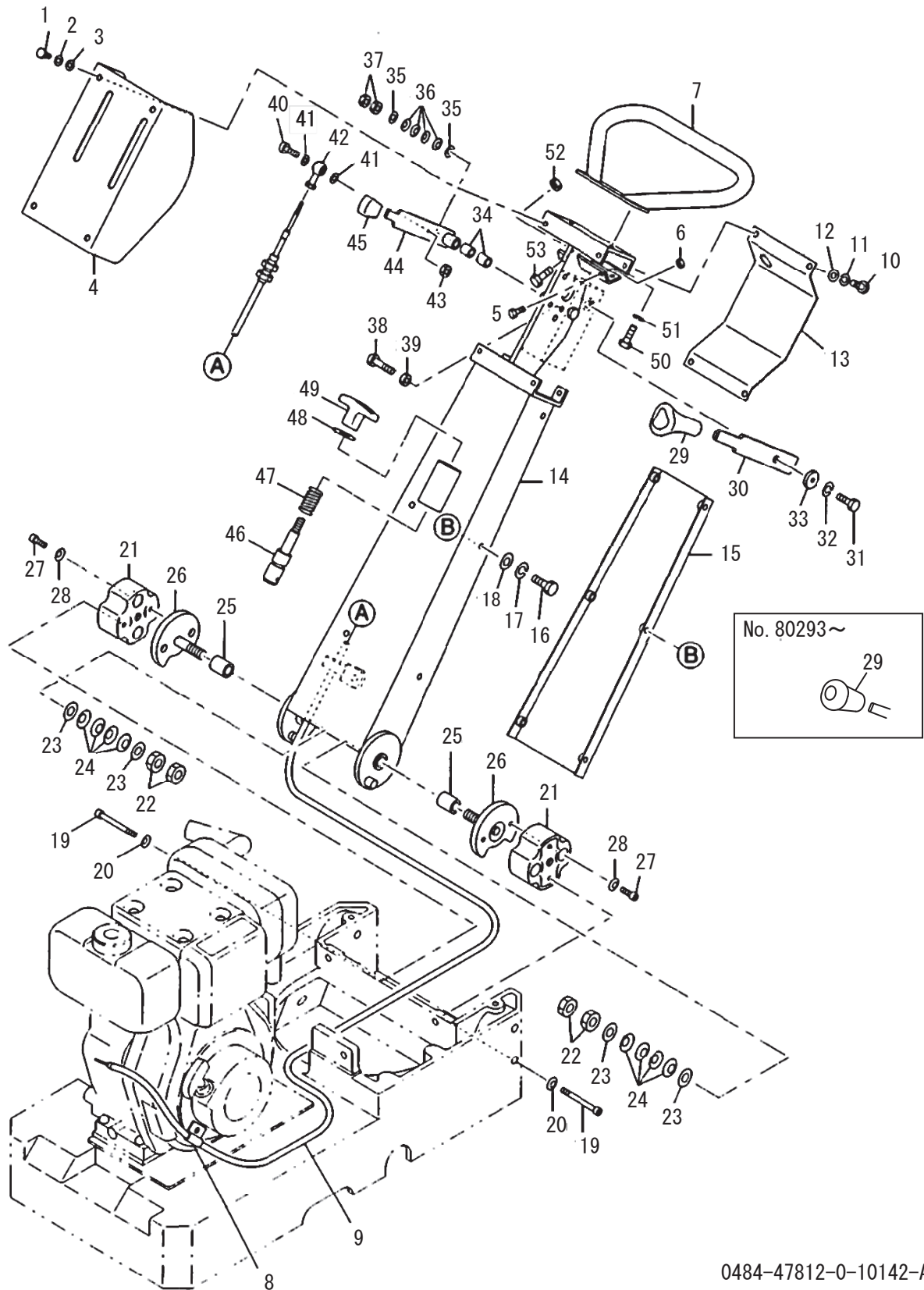
記号 Key No.	部品番号 Parts No.	部品名称	Parts Name	数量 Q'ty	備考 Remarks
1	2100-12025-1	ボルト	BOLT	2	
2	2171-12030-0	スプリングワッシャ	SPRING WASHER	2	
3	2170-12025-0	ワッシャ	WASHER	2	
4	1484-47121-0	カバー	COVER	1	
5	1484-47048-0	カバー	COVER	1	
6	2100-08020-1	ボルト	BOLT	3	
7	2171-08020-0	スプリングワッシャ	SPRING WASHER	3	
8	2170-08016-0	ワッシャ	WASHER	3	
9	1484-47052-0	プレート	PLATE	1	
10	1484-47051-0	カバー	COVER	1	
11	1484-47053-0	ガード	GUARD	1	
12	1484-47120-0	カバー	COVER	1	
13	1484-47118-0	パイプ	PIPE	1	
14	4032-41001-0	クランプ	CLAMP	1	
15	1484-47055-0	クッション	CUSHION	1	
16	1484-47056-0	フック	HOOK	1	
17	4032-41000-1	エンジン	ENGINE	1	YANMAR L70V INC.14.33.36
18	2100-16035-1	ボルト	BOLT	2	
19	2171-16040-0	スプリングワッシャ	SPRING WASHER	2	
20	1484-47113-0	ベース	BASE	1	
21	1484-47077-0	プレート	PLATE	1	
22	2100-18035-1	ボルト	BOLT	8	
23	0484-47001-0	起振体	VIBRATOR ASS'Y	1	
24	1484-47078-0	クッション	CUSHION	1	
25	1484-47004-0	カバー	COVER	1	
26	2100-08060-1	ボルト	BOLT	4	
27	2171-08020-0	スプリングワッシャ	SPRING WASHER	4	
28	2170-08016-0	ワッシャ	WASHER	4	
29	2100-08025-1	ボルト	BOLT	6	
30	2171-08020-0	スプリングワッシャ	SPRING WASHER	6	
31	2170-08016-0	ワッシャ	WASHER	6	
32	4417-83000-0	クッチ	CLUTCH	1	
33	2196-07036-1	キー	SUNK KEY	1	
34	2100-08025-1	ボルト	BOLT	1	
35	2171-08020-0	スプリングワッシャ	SPRING WASHER	1	
36	3931-00249-0	ワッシャ	WASHER	1	
37	1484-47071-0	V-ベルト	V-BELT	1	
38	2107-16170-3	ボルト	BOLT	2	
39	1484-47025-0	カバー	COVER	1	

記号 Key No.	部品番号 Parts No.	部品名称	Parts Name	数量 Q'ty	備考 Remarks
40	2107-16060-3	ボルト	BOLT	4	
41	1484-47003-1	カバー	COVER	1	
42	1484-47119-0	ボルト	BOLT	4	
43	2120-10080-0	ナット	NUT	4	
44	2171-10025-0	スプリングワッシャー	SPRING WASHER	4	
45	2170-10020-0	ワッシャー	WASHER	4	
46	1484-47112-0	プレート	PLATE	1	
47	1484-47069-0	アyeボルト	EYE BOLT	1	
48	2171-20051-0	スプリングワッシャー	SPRING WASHER	1	
49	2120-20160-0	ナット	NUT	1	
50	2100-16035-1	ボルト	BOLT	2	
51	2171-16040-0	スプリングワッシャー	SPRING WASHER	2	
52	2100-08016-1	ボルト	BOLT	7	
53	2171-08020-0	スプリングワッシャー	SPRING WASHER	7	
54	2170-08020-1	ワッシャー	WASHER	7	
55	2100-12025-1	ボルト	BOLT	2	
56	2171-12030-0	スプリングワッシャー	SPRING WASHER	2	
57	2170-12025-0	ワッシャー	WASHER	2	
58	1579-47290-0	ナット	NUT	2	
59	2580-12015-1	ブッシュ	BUSH	4	
60	2170-12025-0	ワッシャー	WASHER	4	
61	2461-12001-0	锥形バネ	CONED DISK SPRING	4	
62	2100-12060-3	ボルト	BOLT	2	
63	2100-16035-1	ボルト	BOLT	4	
64	2171-16040-0	スプリングワッシャー	SPRING WASHER	4	
65	2100-10025-1	ボルト	BOLT	2	
66	2171-10025-0	スプリングワッシャー	SPRING WASHER	2	
67	2170-10030-1	ワッシャー	WASHER	2	
68	1484-47031-0	ダンパ	DAMPER	4	
69	1484-47030-0	ブラケット	BRACKET	4	
70	2171-16040-0	スプリングワッシャー	SPRING WASHER	4	
71	2120-16130-0	ナット	NUT	4	
72	2100-12030-1	ボルト	BOLT	8	
73	2171-12030-0	スプリングワッシャー	SPRING WASHER	8	
74	1462-47065-1	プラグ	PLUG	2	
75	1579-47030-1	パッキン	PACKING	2	



×毛 ---memo---

# ハンドル関係 HANDLE

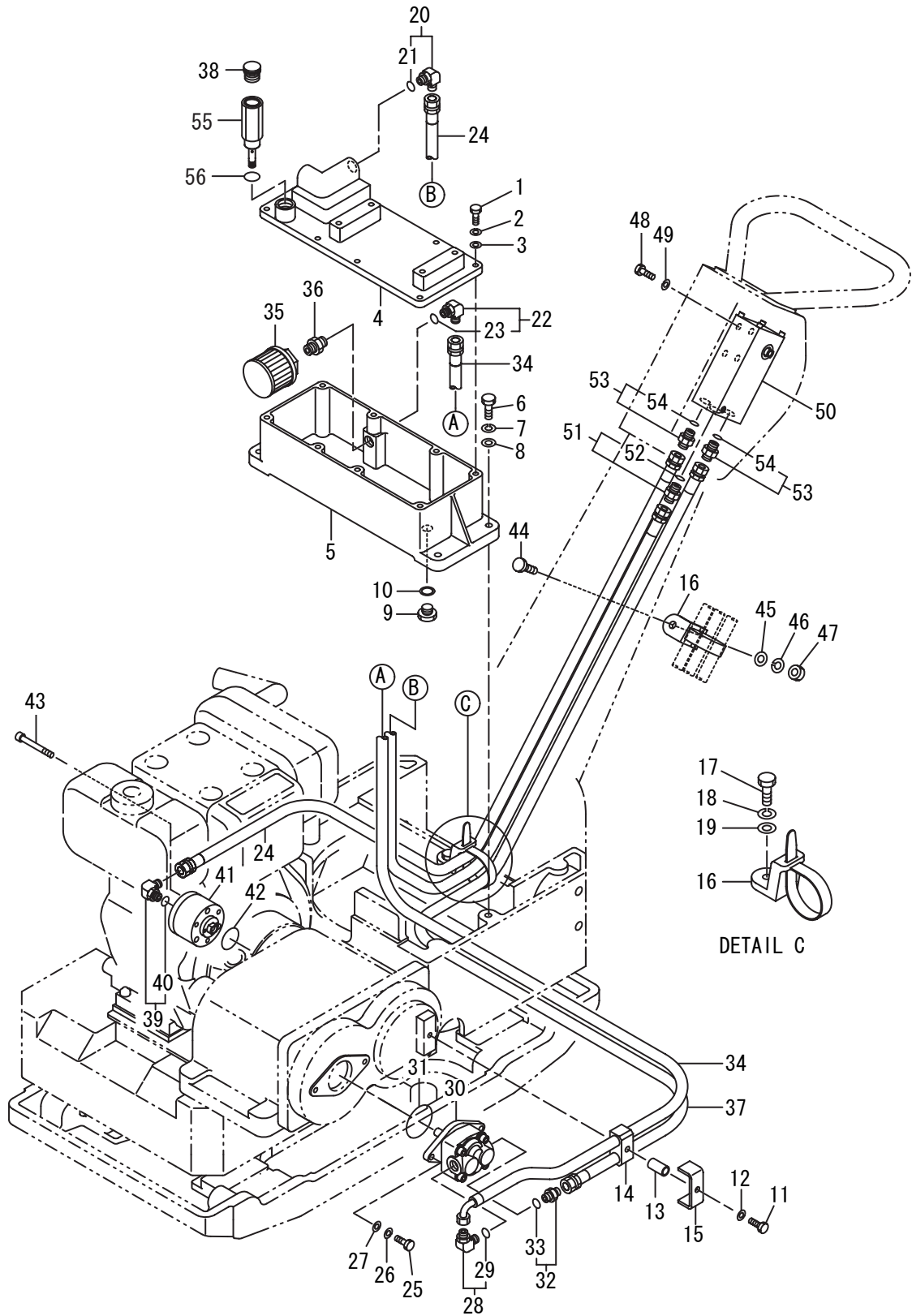


記号 Key No.	部品番号 Parts No.	部品名称	Parts Name	数量 Q'ty	備考 Remarks
1	2100-08016-1	ボルト	BOLT	4	
2	2171-08020-0	スプリングワッシャー	SPRING WASHER	4	
3	2170-08016-0	ワッシャー	WASHER	4	
4	1484-47099-0	カバー	COVER	1	
5	2100-08025-1	ボルト	BOLT	2	
6	2120-08065-0	ナット	NUT	2	
7	1484-47046-0	グリップ	GRIP	1	
8	1484-47073-0	クランプ	CLAMP	1	
9	1484-47014-0	ケーブル	CABLE	1	
10	2100-08016-1	ボルト	BOLT	4	
11	2171-08020-0	スプリングワッシャー	SPRING WASHER	4	
12	2170-08016-0	ワッシャー	WASHER	4	
13	1484-47100-0	カバー	COVER	1	
14	1484-47114-0	ハンドル	HANDLE	1	
15	1484-47115-0	カバー	COVER	1	
16	2100-08016-1	ボルト	BOLT	6	
17	2171-08020-0	スプリングワッシャー	SPRING WASHER	6	
18	2170-08016-0	ワッシャー	WASHER	6	
19	2107-08060-3	ボルト	BOLT	4	
20	2172-08012-1	コニカルワッシャー	CONICAL SPRING WASHER	4	
21	1486-47058-0	ダンパ	DAMPER	2	
22	1486-47057-0	ナット	NUT	4	
23	2170-16030-0	ワッシャー	WASHER	4	
24	2461-16001-0	サバネ	CONED DISK SPRING	8	
25	2580-16025-1	ブッシュ	BUSH	2	
26	1486-47083-0	ブラケット	BRACKET	2	
27	2107-08020-3	ボルト	BOLT	4	
28	2172-08012-1	コニカルワッシャー	CONICAL SPRING WASHER	4	
29	1483-47162-0	グリップ	GRIP	1	-No.80292
29	1483-47206-0	グリップ	GRIP	1	No.80293-
30	1484-47101-0	レバー	LEVER	1	
31	2100-08020-1	ボルト	BOLT	1	
32	2171-08020-0	スプリングワッシャー	SPRING WASHER	1	
33	1484-47102-0	ワッシャー	WASHER	1	
34	2580-10010-1	ブッシュ	BUSH	2	
35	2170-10020-0	ワッシャー	WASHER	2	
36	2461-10001-0	サバネ	CONED DISK SPRING	4	
37	2120-10080-0	ナット	NUT	2	
38	2100-08040-1	ボルト	BOLT	1	

記号 Key No.	部品番号 Parts No.	部品名称	Parts Name	数量 Q'ty	備考 Remarks
39	2120-08065-0	ナット	NUT	1	
40	2182-05020-0	ハコネジ	SCREW	1	
41	2170-05010-0	ワッシャ	WASHER	2	
42	2405-05027-0	ロッドエンド	ROD END	1	
43	2120-05040-0	ナット	NUT	1	
44	1484-47043-0	レバー	LEVER	1	
45	4713-40000-0	ノブ	KNOB	1	
46	1484-47047-1	ピン	PIN	1	
47	3910-32019-0	スプリング	SPRING	1	
48	2170-12030-1	ワッシャ	WASHER	1	
49	3424-00027-0	グリップ	GRIP	1	
50	2100-08020-1	ボルト	BOLT	2	
51	2171-08020-0	スプリングワッシャ	SPRING WASHER	2	
52	2120-08065-0	ナット	NUT	1	
53	2100-08030-1	ボルト	BOLT	1	

×毛 ---memo---

# 油圧関係 HYDRAULIC



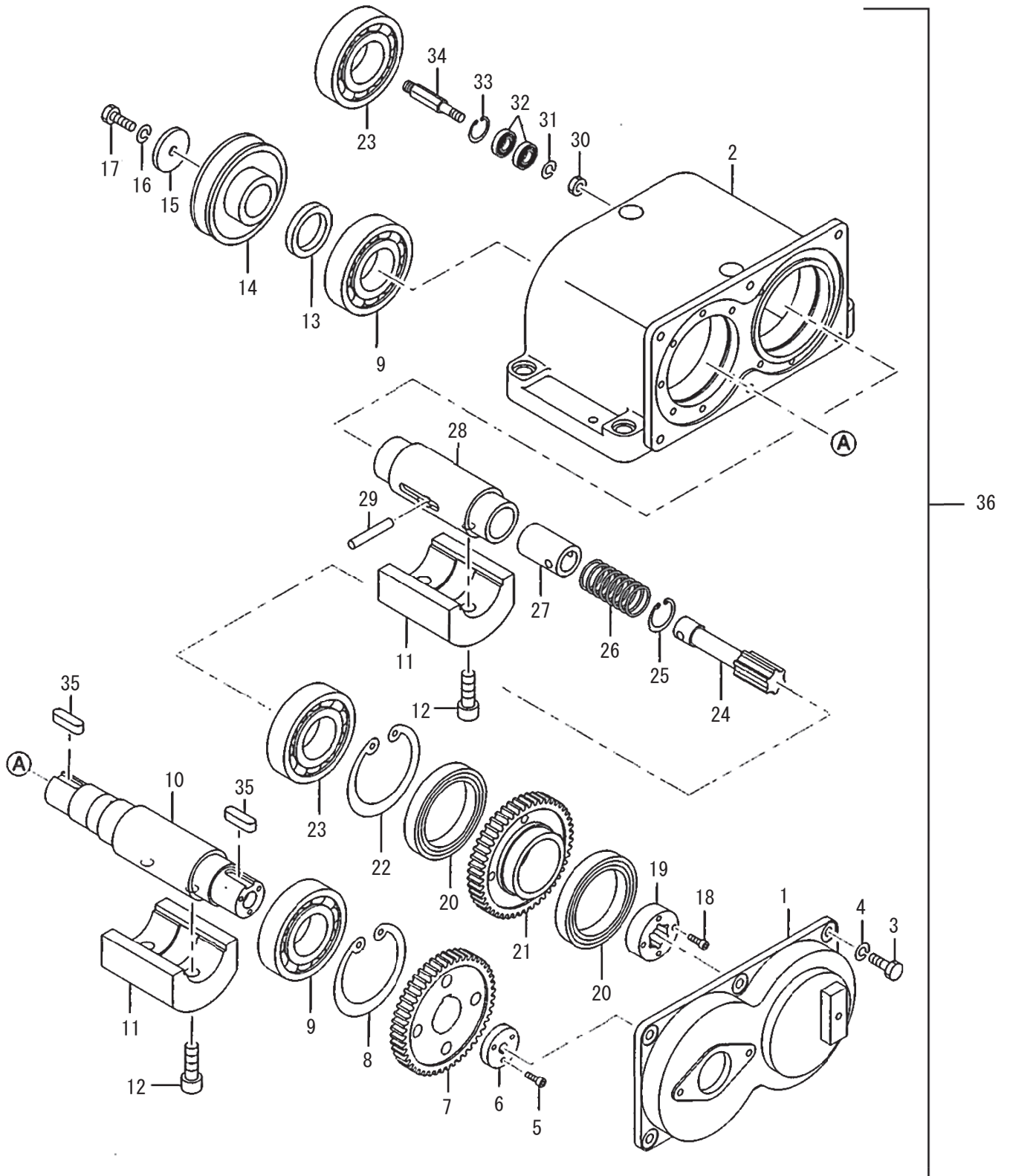
記号 Key No.	部品番号 Parts No.	部品名称	Parts Name	数量 Q'ty	備考 Remarks
1	2100-08030-1	ボルト	BOLT	8	
2	2171-08020-0	スプリングワッシャ	SPRING WASHER	8	
3	2170-08016-0	ワッシャ	WASHER	8	
4	1484-47111-0	カバー	COVER	1	
5	1484-47075-0	タンク	TANK	1	
6	2100-10040-1	ボルト	BOLT	4	
7	2171-10025-0	スプリングワッシャ	SPRING WASHER	4	
8	2170-10020-0	ワッシャ	WASHER	4	
9	1462-47065-1	プラグ	PLUG	1	
10	1579-47030-1	パッキン	PACKING	1	
11	2100-08040-1	ボルト	BOLT	1	
12	2171-08020-0	スプリングワッシャ	SPRING WASHER	1	
13	1486-47032-0	弁	COLLAR	1	
14	1484-47097-0	クランプ	CLAMP	1	
15	1484-47036-0	ホルダ	HOLDER	1	
16	4911-21000-0	バンド	BAND	3	
17	2100-08025-1	ボルト	BOLT	1	
18	2171-08020-0	スプリングワッシャ	SPRING WASHER	1	
19	2170-08016-0	ワッシャ	WASHER	1	
20	2265-02002-3	アダプタ	ADAPTER	2	INC.21
21	2630-02011-0	Oリング	O-RING	2	
22	2265-03003-3	アダプタ	ADAPTER	1	INC.23
23	2630-02014-0	Oリング	O-RING	1	
24	2301-10122-2	ホース	HOSE	2	
25	2100-08020-1	ボルト	BOLT	2	
26	2171-08020-0	スプリングワッシャ	SPRING WASHER	2	
27	2170-08016-0	ワッシャ	WASHER	2	
28	2265-03003-3	アダプタ	ADAPTER	1	INC.29
29	2630-02014-0	Oリング	O-RING	1	
30	4215-73000-0	ポンプ	PUMP	1	
31	2633-00550-0	Oリング	O-RING	1	
32	3260-21066-0	アダプタ	ADAPTER	1	INC.33
33	2630-02014-0	Oリング	O-RING	1	
34	2301-31070-2	ホース	HOSE	1	
35	4215-72000-0	フィルタ	FILTER	1	
36	2221-04003-1	径違いニップル	BARREL NIPPLE	1	
37	2301-10132-2	ホース	HOSE	1	
38	4216-51000-0	ブリーザ	BREATHER	1	
39	2265-02002-3	アダプタ	ADAPTER	1	INC.40

記号 Key No.	部品番号 Parts No.	部品名称	Parts Name	数量 Q'ty	備考 Remarks
40	2630-02011-0	O リンダ	O-RING	1	
41	4218-58000-0	シリンダ	CYLINDER	1	
42	2633-00360-0	O リンダ	O-RING	1	
43	2107-08055-3	ボルト	BOLT	3	
44	2100-08025-1	ボルト	BOLT	2	
45	2170-08016-0	ワッシャ	WASHER	2	
46	2171-08020-0	スプリングワッシャ	SPRING WASHER	2	
47	2120-08065-0	ナット	NUT	2	
48	2100-08020-1	ボルト	BOLT	4	
49	2171-08020-0	スプリングワッシャ	SPRING WASHER	4	
50	4216-50000-0	バルブ	VALVE	1	
51	3260-21066-0	アダプタ	ADAPTER	1	INC.52
52	2630-02014-0	O リンダ	O-RING	1	
53	2265-02002-2	アダプタ	ADAPTER	2	INC.54
54	2630-02011-0	O リンダ	O-RING	2	
55	1484-47132-0	ソケット	SOKET	1	
56	2630-02018-0	O リンダ	O-RING	1	



×毛 ---memo---

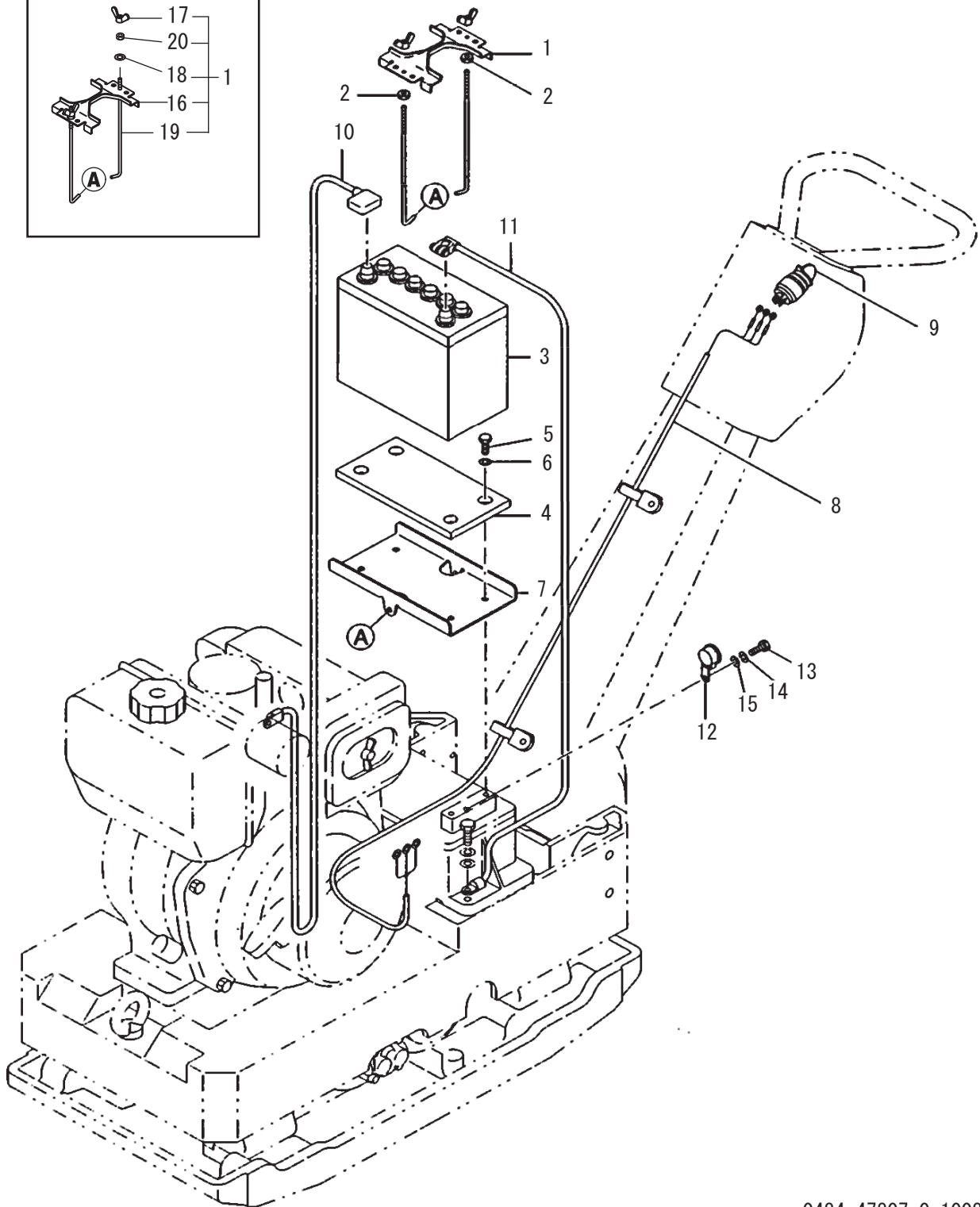
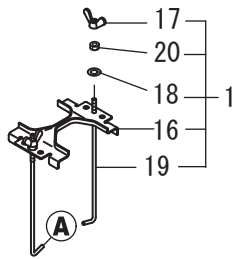
# 起振体関係 VIBRATOR



記号 Key No.	部品番号 Parts No.	部品名称	Parts Name	数量 Q'ty	備考 Remarks
1	1484-47006-0	カバー	COVER	1	
2	1484-47001-0	ケース	CASE	1	
3	2100-10025-1	ボルト	BOLT	6	
4	2171-10025-0	スプリングワッシャ	SPRING WASHER	6	
5	2107-06020-3	ボルト	BOLT	3	
6	1484-47022-0	ボス	BOSS	1	
7	1484-47011-0	ギヤ	GEAR	1	
8	2194-11040-1	C- スナップリング	C-RETAINING RING	1	
9	1484-47068-0	ボールベアリング	BALL BEARING	2	
10	1484-47020-0	シャフト	SHAFT	1	
11	1484-47018-0	ウエイト	WEIGHT	2	
12	2107-14030-3	ボルト	BOLT	4	
13	2602-02651-0	オイルシール	OIL SEAL	1	
14	1484-47019-0	プーリ	PULLEY	1	
15	1484-47033-0	ワッシャ	WASHER	1	
16	2171-10025-0	スプリングワッシャ	SPRING WASHER	1	
17	2100-10025-1	ボルト	BOLT	1	
18	2107-06030-3	ボルト	BOLT	4	
19	1484-47009-0	ボス	BOSS	1	
20	2501-06916-0	ボールベアリング	BALL BEARING	2	
21	1484-47010-0	ギヤ	GEAR	1	
22	2194-11040-1	C- スナップリング	C-RETAINING RING	1	
23	1484-47068-0	ボールベアリング	BALL BEARING	2	
24	1484-47016-0	ギヤ	GEAR	1	
25	2194-03815-1	C- スナップリング	C-RETAINING RING	1	
26	1484-47026-0	スプリング	SPRING	1	
27	1484-47024-0	ホルダ	HOLDER	1	
28	1484-47017-0	シャフト	SHAFT	1	
29	1484-47021-0	ピン	PIN	1	
30	2120-10080-0	ナット	NUT	1	
31	2171-10025-0	スプリングワッシャ	SPRING WASHER	1	
32	2501-06200-0	ボールベアリング	BALL BEARING	2	
33	2194-03012-1	C- スナップリング	C-RETAINING RING	1	
34	1484-47023-0	ロッド	ROD	1	
35	2196-12036-1	キー	SUNK KEY	2	
36	0484-47001-0	起振体	VIBRATOR ASS'Y	1	INC.1 ~ 35

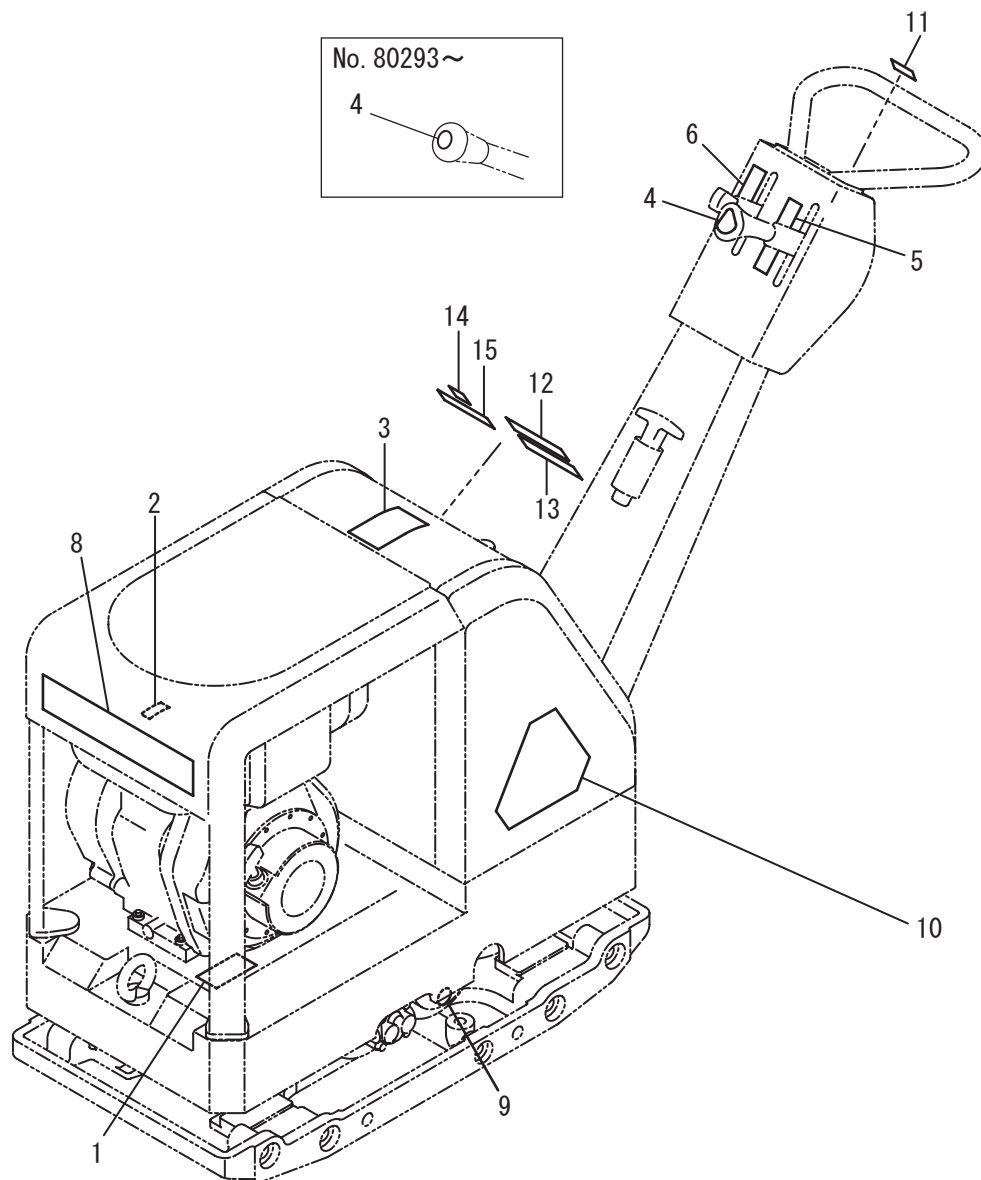
# バッテリー・ハーネス関係 BATTERY/HARNESS

No. 80293~



記号 Key No.	部品番号 Parts No.	部品名称	Parts Name	数量 Q'ty	備考 Remarks
1	4909-28000-0	サポ <sup>°</sup> ート	SUPPORT	1	-No.80292
1	0484-47002-0	サポ <sup>°</sup> ート	SUPPORT	1	INC.16-20 No.80293-
2	2120-06050-0	ナツト	NUT	2	-No.80292
3	4910-55000-0	バッテリ	BATTERY	1	
4	1484-47012-0	クッション	CUSHION	1	
5	2100-08025-1	ボルト	BOLT	4	
6	2171-08020-0	スプリングワッシャ	SPRING WASHER	4	
7	1484-47037-1	スタンド	STAND	1	
8	1484-09001-0	ハーネス	HARNESS	1	
9	4713-39000-0	キー	KEY	1	
10	1484-47061-0	コード	CORD	1	
11	1484-47060-0	コード	CORD	1	
12	4908-36000-0	ブザー	BUZZER	1	
13	2100-06016-1	ボルト	BOLT	1	
14	2171-06015-0	スプリングワッシャ	SPRING WASHER	1	
15	2170-06016-0	ワッシャ	WASHER	1	
16	4907-59001-0	サポ <sup>°</sup> ート	SUPPORT	1	No.80293-
17	2140-06001-0	チョウナツト	WING NUT	2	No.80293-
18	2170-06016-0	ワッシャ	WASHER	2	No.80293-
19	1484-47109-0	ロッド	ROD	2	No.80293-
20	2120-06050-0	ナツト	NUT	2	No.80293-

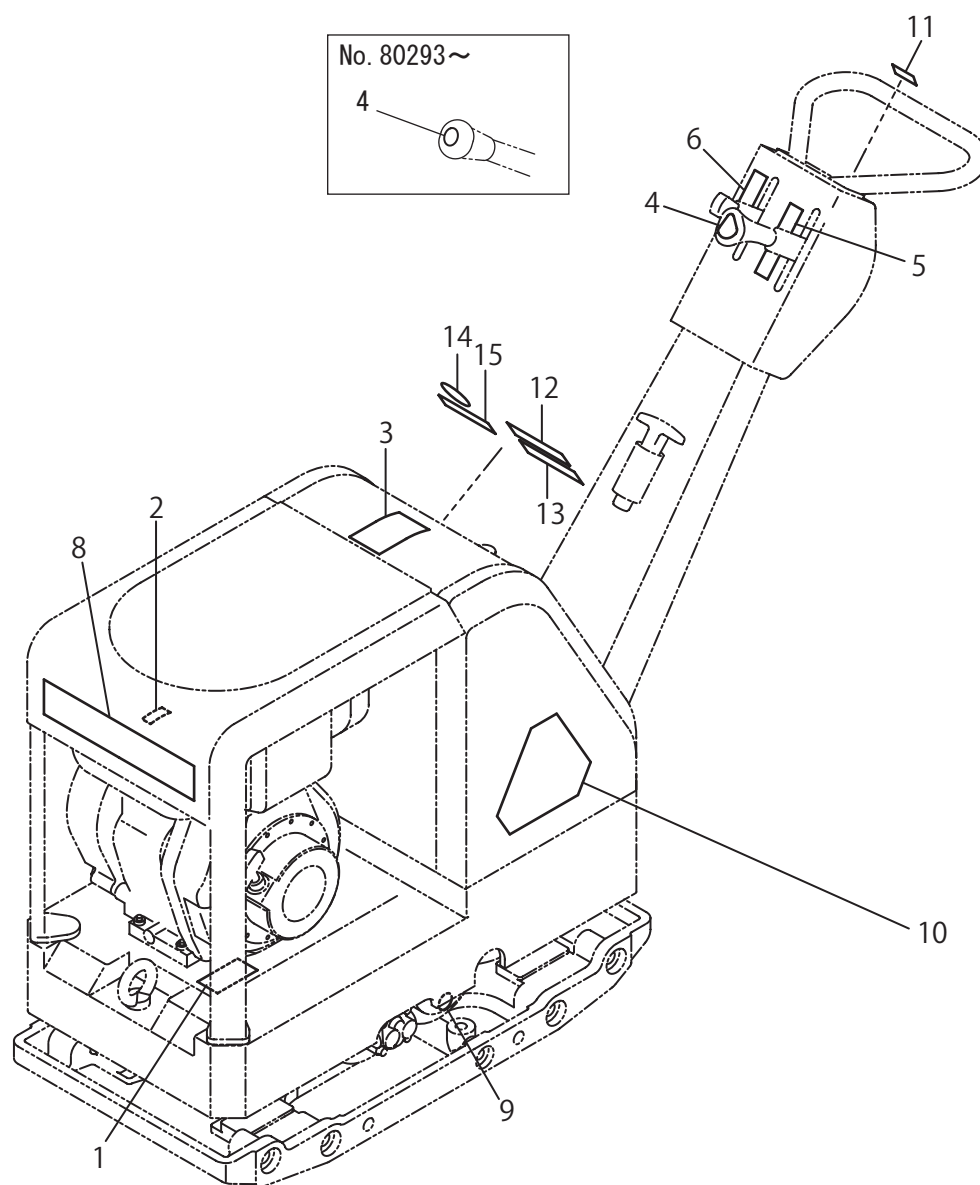
銘板関係(国内用)  
NAME PLATE (DOM.)



06銘板関係(国内向)  
VPF5 80271 ~ 89999

記号 Key No.	部品番号 Parts No.	部品名称	Parts Name	数量 Q'ty	備考 Remarks
1	1484-19003-0	銘板	NAME PLATE	1	諸元表示 N/S
2	1484-47072-1	銘板	DECAL	1	ベルト
3	3998-17215-0	銘板	DECAL	1	フック
4	1483-47159-0	銘板	NAME PLATE	1	前後進 -No.80292
4	3998-01005-0	銘板	NAME PLATE	1	前後進 No.80293-
5	3998-11430-2	銘板	DECAL	1	前後進
6	1484-47067-0	銘板	DECAL	1	スロットル
8	1484-19002-0	銘板	DECAL	1	SAKAI
9	1579-47510-1	銘板	DECAL	1	オイル
10	1484-19001-0	銘板	DECAL	2	PF301
11	3998-12443-2	銘板	DECAL	1	スイッチ
12	1493-19004-0	銘板	DECAL	1	危険
13	1493-19003-0	銘板	DECAL	1	警告
14	1493-19005-0	銘板	DECAL	1	注意
15	1583-19007-0	銘板	DECAL	1	ブザー

# 銘板関係 (輸出向) NAME PLATE(EXP.)

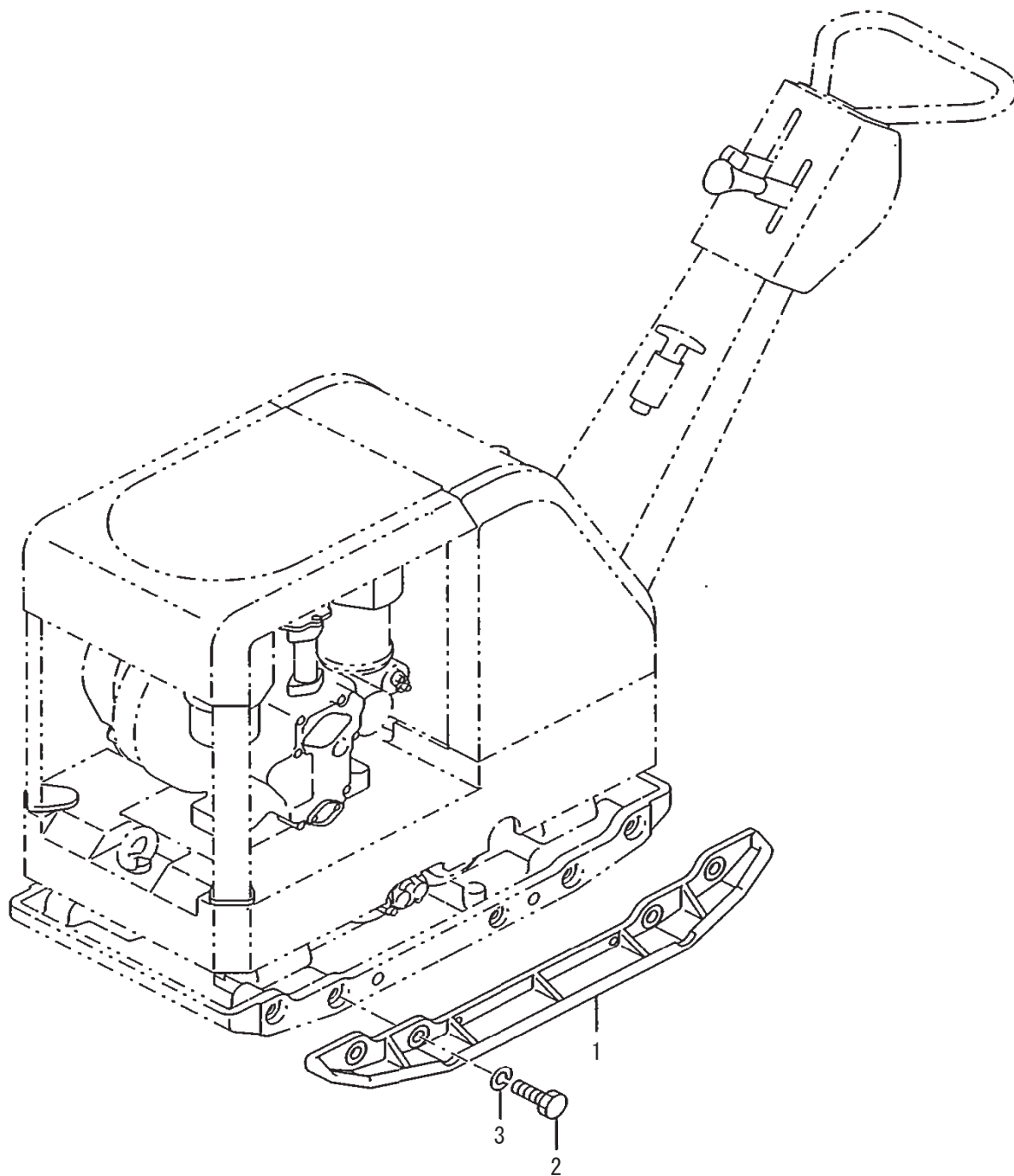




07銘板関係(輸出向)  
VPF5 80271 ~ 89999

記号 Key No.	部品番号 Parts No.	部品名称	Parts Name	数量 Q'ty	備考 Remarks
1	1484-19003-0	銘板	NAME PLATE	1	SPEC N/S
2	1484-47072-1	銘板	DECAL	1	BELT
3	3998-17215-0	銘板	DECAL	1	LIFT POINT
4	1483-47159-0	銘板	NAME PLATE	1	REVERSING -No.80292
4	3998-01005-0	銘板	NAME PLATE	1	REVERSING No.80293-
5	3998-11430-2	銘板	DECAL	1	REVERSING
6	1484-47067-0	銘板	DECAL	1	THROTTLE
7	1484-19002-0	銘板	DECAL	1	SAKAI
8	1579-47510-1	銘板	DECAL	1	OIL
9	1484-19001-0	銘板	DECAL	2	PF301
10	3998-12451-1	銘板	DECAL	1	SWITCH
11	3998-16490-0	銘板	DECAL	1	DANGER
12	3998-16491-2	銘板	DECAL	1	WARNING
13	3998-06140-0	銘板	DECAL	1	NOTICE
14	3998-16419-0	銘板	DECAL	1	BUZZER

# 拡張板 (オプション) EXTENSION PLATE (OPTION)



08拡張板(オプション)  
VPF5 80271 ~ 89999

記号 Key No.	部品番号 Parts No.	部品名称	Parts Name	数量 Q'ty	備考 Remarks
1	1484-47062-1	プレート	PLATE	2	
2	2100-18060-1	ボルト	BOLT	8	
3	2171-18046-0	スプリングワッシャー	SPRING WASHER	8	

# 索引 INDEX

部品番号 Parts No.	頁 Page.	部品番号 Parts No.	頁 Page.	部品番号 Parts No.	頁 Page.
0484-47001-0	1-1	1484-47033-0	4-1	1484-47119-0	1-2
0484-47001-0	4-1	1484-47036-0	3-1	1484-47120-0	1-1
0484-47002-0	5-1	1484-47037-1	5-1	1484-47121-0	1-1
1462-47065-1	1-2	1484-47043-0	2-2	1484-47132-0	3-2
1462-47065-1	3-1	1484-47046-0	2-1	1486-47032-0	3-1
1483-47159-0	6-1	1484-47047-1	2-2	1486-47057-0	2-1
1483-47159-0	7-1	1484-47048-0	1-1	1486-47058-0	2-1
1483-47162-0	2-1	1484-47051-0	1-1	1486-47083-0	2-1
1483-47206-0	2-1	1484-47052-0	1-1	1493-19003-0	6-1
1484-09001-0	5-1	1484-47053-0	1-1	1493-19004-0	6-1
1484-19001-0	6-1	1484-47055-0	1-1	1493-19005-0	6-1
1484-19001-0	7-1	1484-47056-0	1-1	1579-47030-1	1-2
1484-19002-0	6-1	1484-47060-0	5-1	1579-47030-1	3-1
1484-19002-0	7-1	1484-47061-0	5-1	1579-47290-0	1-2
1484-19003-0	6-1	1484-47062-1	8-1	1579-47510-1	6-1
1484-19003-0	7-1	1484-47067-0	6-1	1579-47510-1	7-1
1484-47001-0	4-1	1484-47067-0	7-1	1583-19007-0	6-1
1484-47003-1	1-2	1484-47068-0	4-1	2100-06016-1	5-1
1484-47004-0	1-1	1484-47069-0	1-2	2100-08016-1	1-2
1484-47006-0	4-1	1484-47071-0	1-1	2100-08016-1	2-1
1484-47009-0	4-1	1484-47072-1	6-1	2100-08020-1	1-1
1484-47010-0	4-1	1484-47072-1	7-1	2100-08020-1	2-1
1484-47011-0	4-1	1484-47073-0	2-1	2100-08020-1	2-2
1484-47012-0	5-1	1484-47075-0	3-1	2100-08020-1	3-1
1484-47014-0	2-1	1484-47077-0	1-1	2100-08020-1	3-2
1484-47016-0	4-1	1484-47078-0	1-1	2100-08025-1	1-1
1484-47017-0	4-1	1484-47097-0	3-1	2100-08025-1	2-1
1484-47018-0	4-1	1484-47099-0	2-1	2100-08025-1	3-1
1484-47019-0	4-1	1484-47100-0	2-1	2100-08025-1	3-2
1484-47020-0	4-1	1484-47101-0	2-1	2100-08025-1	5-1
1484-47021-0	4-1	1484-47102-0	2-1	2100-08030-1	2-2
1484-47022-0	4-1	1484-47109-0	5-1	2100-08030-1	3-1
1484-47023-0	4-1	1484-47111-0	3-1	2100-08040-1	2-1
1484-47024-0	4-1	1484-47112-0	1-2	2100-08040-1	3-1
1484-47025-0	1-1	1484-47113-0	1-1	2100-08060-1	1-1
1484-47026-0	4-1	1484-47114-0	2-1	2100-10025-1	1-2
1484-47030-0	1-2	1484-47115-0	2-1	2100-10025-1	4-1
1484-47031-0	1-2	1484-47118-0	1-1	2100-10040-1	3-1

# 索引 INDEX

部品番号 Parts No.	頁 Page.	部品番号 Parts No.	頁 Page.	部品番号 Parts No.	頁 Page.
2100-12025-1	1-1	2170-12025-0	1-1	2461-16001-0	2-1
2100-12025-1	1-2	2170-12025-0	1-2	2501-06200-0	4-1
2100-12030-1	1-2	2170-12030-1	2-2	2501-06916-0	4-1
2100-12060-3	1-2	2170-16030-0	2-1	2580-10010-1	2-1
2100-16035-1	1-1	2171-06015-0	5-1	2580-12015-1	1-2
2100-16035-1	1-2	2171-08020-0	1-1	2580-16025-1	2-1
2100-18035-1	1-1	2171-08020-0	1-2	2602-02651-0	4-1
2100-18060-1	8-1	2171-08020-0	2-1	2630-02011-0	3-1
2107-06020-3	4-1	2171-08020-0	2-2	2630-02011-0	3-2
2107-06030-3	4-1	2171-08020-0	3-1	2630-02014-0	3-1
2107-08020-3	2-1	2171-08020-0	3-2	2630-02014-0	3-2
2107-08055-3	3-2	2171-08020-0	5-1	2630-02018-0	3-2
2107-08060-3	2-1	2171-10025-0	1-2	2633-00360-0	3-2
2107-14030-3	4-1	2171-10025-0	3-1	2633-00550-0	3-1
2107-16060-3	1-2	2171-10025-0	4-1	3260-21066-0	3-1
2107-16170-3	1-1	2171-12030-0	1-1	3260-21066-0	3-2
2120-05040-0	2-2	2171-12030-0	1-2	3424-00027-0	2-2
2120-06050-0	5-1	2171-16040-0	1-1	3910-32019-0	2-2
2120-08065-0	2-1	2171-16040-0	1-2	3931-00249-0	1-1
2120-08065-0	2-2	2171-18046-0	8-1	3998-01005-0	6-1
2120-08065-0	3-2	2171-20051-0	1-2	3998-01005-0	7-1
2120-10080-0	1-2	2172-08012-1	2-1	3998-06140-0	7-1
2120-10080-0	2-1	2182-05020-0	2-2	3998-11430-2	6-1
2120-10080-0	4-1	2194-03012-1	4-1	3998-11430-2	7-1
2120-16130-0	1-2	2194-03815-1	4-1	3998-12443-2	6-1
2120-20160-0	1-2	2194-11040-1	4-1	3998-12451-1	7-1
2140-06001-0	5-1	2196-07036-1	1-1	3998-16419-0	7-1
2170-05010-0	2-2	2196-12036-1	4-1	3998-16490-0	7-1
2170-06016-0	5-1	2221-04003-1	3-1	3998-16491-2	7-1
2170-08016-0	1-1	2265-02002-2	3-2	3998-17215-0	6-1
2170-08016-0	2-1	2265-02002-3	3-1	3998-17215-0	7-1
2170-08016-0	3-1	2265-03003-3	3-1	4032-41000-1	1-1
2170-08016-0	3-2	2301-10122-2	3-1	4032-41001-0	1-1
2170-08020-1	1-2	2301-10132-2	3-1	4215-72000-0	3-1
2170-10020-0	1-2	2301-31070-2	3-1	4215-73000-0	3-1
2170-10020-0	2-1	2405-05027-0	2-2	4216-50000-0	3-2
2170-10020-0	3-1	2461-10001-0	2-1	4216-51000-0	3-1
2170-10030-1	1-2	2461-12001-0	1-2	4218-58000-0	3-2

# 索引 INDEX

部品番号 Parts No.	頁 Page.
4417-83000-0	1-1
4713-39000-0	5-1
4713-40000-0	2-2
4907-59001-0	5-1
4908-36000-0	5-1
4909-28000-0	5-1
4910-55000-0	5-1
4911-21000-0	3-1

部品番号 Parts No.	頁 Page.
-------------------	------------

部品番号 Parts No.	頁 Page.
-------------------	------------

SAKAI HEAVY INDUSTRIES, LTD.

MODEL PF301 PLATE COMPACTOR

June - 2014

**酒井重工業株式會社**

本 社 東京都港区芝大門1-4-8 浜松町清和ビル 電話 03(3434)3401(代表)

グローバル サービス部 埼玉県久喜市高柳 2500 電話 0480(52)1111(代表)

**SAKAI HEAVY INDUSTRIES, LTD.**

**Head office:** 1-4-8, Shiba-Daimon, Minato-ku  
Tokyo, Japan

**Telphone:** Tokyo(03)3431-9971

**Facsimile:** (03)3436-6212