

안전 메시지

발전기 사용자와 주변사람의 안전은 매우 중요합니다. 이 설명서에서는 발전기에 관한 매우 중요한 안전 메시지를 제공합니다. 이들 안전 메시지를 주의 깊게 읽으십시오.

이 안전 메시지는 제품 사용자나 주변 사람들을 해칠 수 있는 잠재적 위험에 대하여 경고하고자 하는 것입니다. 각 안전메시지는 다음의 3개의 단어로 이루어집니다 : 경고, 위험, 주의

⚠ 경고 지시를 따르지 않으면 사용자가 죽거나 심하게 다치게 됨.

⚠ 위험 지시를 따르지 않으면 사용자가 죽거나 심하게 다칠 수 있음.

⚠ 주의 지시를 따르지 않으면 사용자가 다칠 수 있음.

각 표시는 사용자에게 무슨 위험이 있고 그 위험을 피하거나 감소시키기 위하여 무엇을 해야 하는지를 알려줍니다.

안전 메시지

단어 참고로 표시되는 다른 중요한 메시지가 있습니다.

참 고 지시를 따르지 않으면 발전기나 다른 중요한 것에 손상을 입을 수 있음.

이들 메시지의 목적은 사용자의 발전기, 재산, 환경에 대한 손상을 방지하는데 도움을 주는데 있습니다.

목차

안전	4
발전기 구성부품	5
작동	6
엔진스위치	6
리코일 스타터	6
연료밸브	7
초크 레버	7
회로차단기	8
오일경고시스템	8
자동조정장치	8
전압조정레버	8
발전기의 사용	9
빌딩전기시스템에의 연결	9
AC 적용	9
AC 작동	10
운전 전 점검	11
엔진오일	11
연료	12
엔진시동 및 정지	13
엔진시동	13
엔진정지	13
유지보수	14
유지보수 일정표	14
엔진오일 교환	15
에어크리너 서비스	16
연료여과컵 청소	17
점화플러그 서비스	18
운반/보관	20
응급조치	22
제원표	24

안전한 발전기의 사용

제넥스 발전기는 사용자 설명서의 지시대로 제품을 사용할 경우 안전하고 신뢰성 있는 서비스를 제공하도록 설계되었습니다. 발전기를 사용하기 전에 사용자 설명서를 읽고 잘 이해하십시오. 제품사용자가 발전기 사용법에 친숙해지고 안전한 작동 절차를 준수하면 안전사고를 예방할 수 있습니다.

작업자 책임

- 비상시 발전기를 신속히 정지시킬 수 있는 방법을 확인합니다.
- 발전기의 컨트롤 패널, 출력단자 및 콘센트 등에 관한 사용법을 이해합니다.
- 발전기를 사용하는 사람은 반드시 사용법을 익혀야 하며, 아이들이 부모들의 감독없이 발전기를 사용하도록 내버려 두어선 안됩니다.

일산화탄소 위험

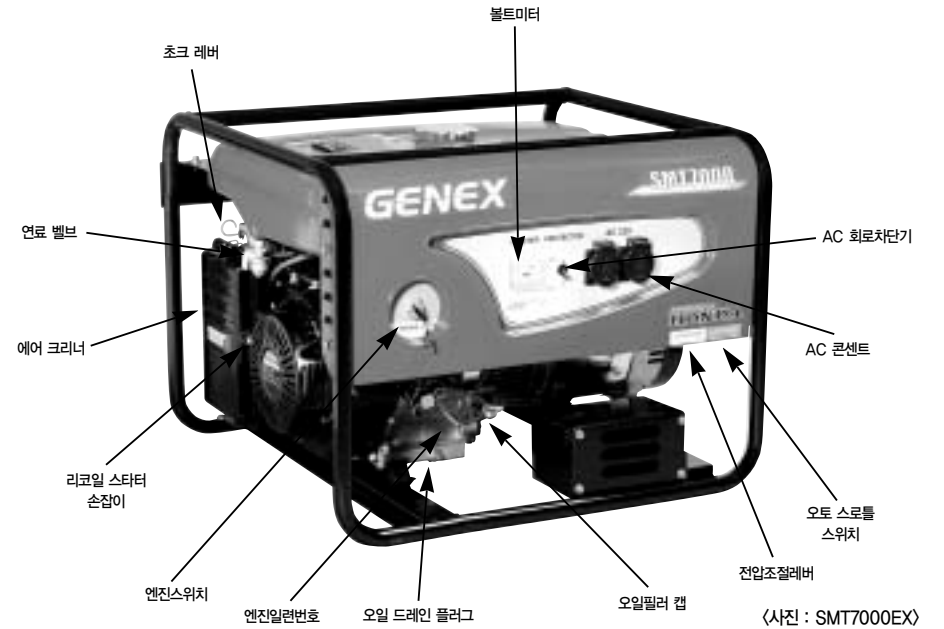
- 배기가스는 색과 냄새가 없지만 유독성의 일산화탄소를 포함하고 있습니다. 배기가스의 흡입은 사용자의 의식을 잃게 하거나 죽게 할 수 있습니다.
- 만일 밀폐된 공간이나 또는 부분적으로 밀폐된 곳에서 발전기를 사용할 경우, 사용자가 흡입하는 공기에 위험한 배기가스가 포함되어 있을 수 있습니다. 배기가스를 피하기 위하여 적절한 환기를 실시하십시오.

전기쇼크위험

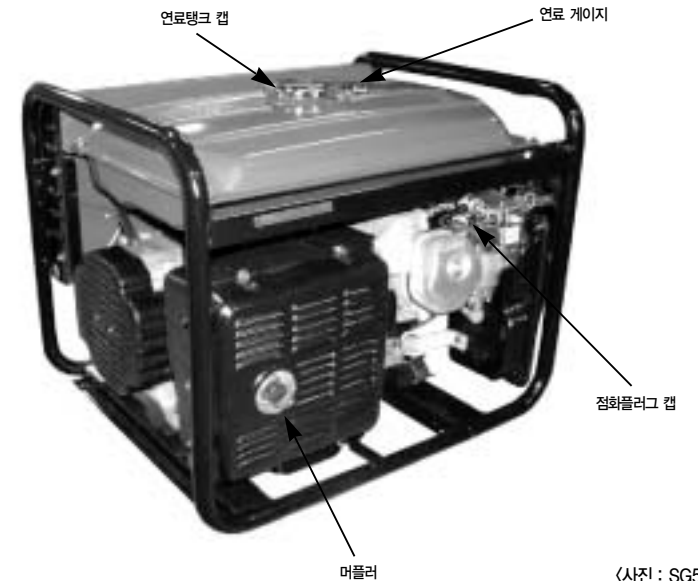
- 발전기는 만일 잘못 사용할 경우 심각한 전기쇼크나 전기적 손상을 일으키기에 충분한 전력을 생산합니다.
- 발전기나 전기기기를 비, 눈 또는 연못가나 스프링클러 시스템 등 젖은 환경에서 사용할 경우 또는 사용자의 손이 젖어 있는 경우에는 감전사고를 일으킬 수 있습니다. 발전기를 건조한 환경에서 사용하십시오.
- 만일 발전기를 날씨에 대한 보호책이 없이 야외에 보관할 경우, 사용 전 반드시 컨트롤 패널에 있는 모든 전기부품을 점검하십시오. 습기나 성에 등은 전기부품에 작동오류나 누전을 일으켜 감전사고를 일으킬 수 있습니다.
- 전기기술자에 의해 설치된 절연 스위치 없이 빌딩의 전기시스템에 연결하지 마십시오.

화재위험

- 배기시스템은 특정의 재질에는 불꽃을 일으킬 수 있을 만큼 뜨겁습니다.
 - 사용 중 발전기를 빌딩이나 다른 장비로부터 최소한 1미터 이상 떨어지게 하십시오.
 - 어떤 구조로도 발전기를 감싸지 마십시오.
 - 가연성 물질을 발전기로부터 떨어지게 하십시오.
- 발전기 작동 중이나 작동 후에도 얼마 동안 머물러는 매우 뜨겁습니다. 머물러가 뜨거울 때 머물러에 손대지 마십시오. 실내에 발전기를 보관할 경우 차가워지도록 일정시간 발전기를 그대로 두십시오.
- 휘발유는 특정 조건에서 높은 가연성과 폭발성을 가지고 있습니다. 발전기의 보관이나 급유시에는 담배를 피우지 말고 불꽃을 멀리하십시오. 엔진이 정지되고 환기가 잘된 곳에서 급유하십시오.
- 휘발유 연무는 매우 가연성이 높아 엔진이 시동되면 발화될 수 있습니다. 발전기 시동 전 반드시 옆질러진 휘발유를 닦아 내십시오.



(사진 : SMT7000EX)



(사진 : SG5000DX)

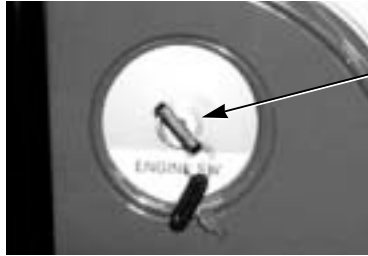
엔진시동

엔진을 시동하고 정지하기

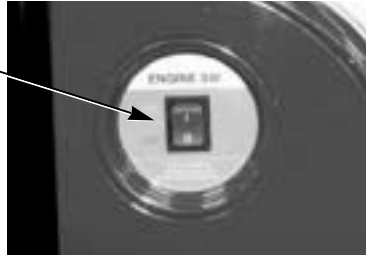
스위치 위치

- OFF 엔진을 정지하기. 키가 제거(삽입) 되는 지점
- ON 엔진시동 후 주행하기
- START 시동모터를 돌려 엔진을 시동하기

| 시동모터 방식 |



| 수동 방식 |



엔진스위치

엔진이 시동되면 시동 키를 ON 위치로 돌려 놓습니다. 한번에 시동모터를 5초 이상 구동하지 않습니다. 만일 엔진을 시동하는데 실패하면 다시 시동하기 전에 스위치를 놓고 10초간 기다립니다.

리코일 스타터

엔진을 시동하기 위하여, 시동 손잡이를 가볍게 잡아당기다 저항이 느껴지면 힘차게 잡아당깁니다.

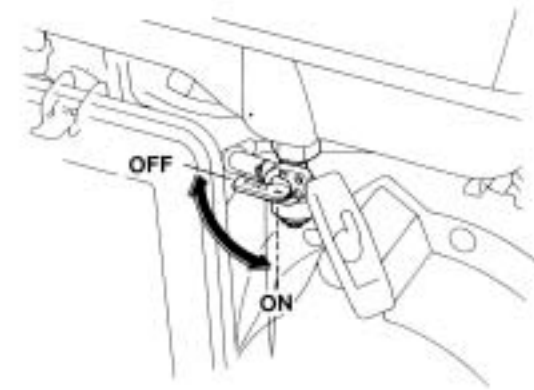
참고

스타터가 엔진으로 너무 빠르게 돌아가지 않도록 시동 손잡이를 놓지 마십시오. 스타터의 손상을 방지하기 위하여 부드럽게 돌아가도록 하십시오.



연료밸브

연료밸브는 연료탱크와 카뷰레터 사이에 위치해 있습니다. 밸브 레버가 켜짐(ON) 위치에 있으면 연료가 연료 탱크로부터 카뷰레터로 흘러가게 됩니다. 엔진을 정지한 후 레버를 꺼짐(OFF) 위치로 돌려 놓도록 하십시오.



초크 레버

초크 레버는 엔진 시동시 풍부한 혼합기를 제공하기 위하여 사용됩니다. 이는 초크 레버를 손으로 열림과 닫힘 위치로 옮기는 방식으로 작동됩니다.

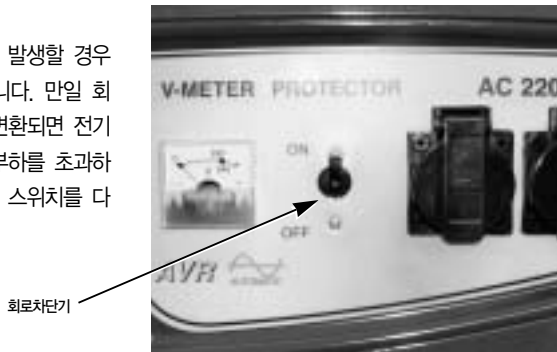


모델 : SG5000DX/EX, SMT5000DX/EX
SG6000DX/EX, SMT6000DX/EX
SG7000DX/EX, SMT7000DX/EX

모델 : SG3000DX/EX
SMT3000DX/EX

회로차단기

회로차단기는 발전기에 심각한 과부하가 발생할 경우 자동적으로 전원을 꺼짐(OFF)으로 바꿉니다. 만일 회로차단기가 자동적으로 꺼짐(OFF)으로 변환되면 전기 기기가 제대로 작동하는지 그리고 정격부하를 초과하여 사용되고 있지 않는지 점검하고 나서 스위치를 다시 켜짐(ON)으로 변환합니다.



오일경고 시스템

오일경고 시스템은 크랭크 케이스 내에 있는 오일량이 부족할 경우 발생할 수 있는 엔진 손상을 방지하기 위한 시스템입니다. 크랭크 케이스 내의 오일량이 안전한계 이하로 떨어지기 전에 오일경고 시스템은 자동적으로 엔진을 정지시킵니다. (그러나 엔진 스위치는 켜짐(ON) 위치로 남아 있게 됩니다)

오토 스로틀 스위치(SMT 시리즈 전용)

발전기에 부하가 제거되면 엔진 속도가 자동으로 아이들 상태로 떨어지는 장치를 자동조정장치라 합니다. 발전기 사용시 이 기능을 사용하고 싶으면 오토 스로틀 스위치(Auto Throttle Switch)를 ON 상태로 놓으면 됩니다.

전압조절레버(SMT 시리즈 전용)

발전기에 부하가 걸리면 전압이 떨어지는데 이를 보상하기 위하여 전압을 일정정도 (약 10V) 조절해주는 장치입니다. 이 기능을 사용하기 원하면 아래 그림의 전압조절레버(V-Adjuster)를 좌우로 돌려 필요한 전압으로 맞추시면 됩니다.



빌딩 전기시스템에 연결

비상전력을 위하여 빌딩 전기시스템에 연결하는 것은 반드시 전문 전기기술자에 의해 이루어져야 합니다. 연결은 반드시 상용전력으로부터 발전기전력을 분리시키고, 관련 법규나 전기 코드에 부합되게 이루어져야 합니다.

⚠ 위험

빌딩 전기시스템의 부적절한 연결은 전류를 발전기로부터 상용전선에 거꾸로 흐르게 할 수 있습니다. 이런 역류는 상용회사의 작업자나 전력 사용시 전선과 접촉하고 있는 다른 사람을 감전시킬 수 있습니다. 반드시 상용회사와 전문가에게 상의하십시오.

⚠ 경고

빌딩 전기시스템의 부적절한 연결은 전류를 발전기로부터 상용전선에 거꾸로 흐르게 할 수 있습니다. 상용전력이 복원되면 발전기가 폭발, 화재 또는 빌딩 전기시스템의 화재를 일으킬 수 있습니다.

특정 지역에서는 발전기가 그 지역의 상용회사와 함께 등록되도록 법규에 의해 규제되고 있습니다. 이 경우 그 지역의 관련법규를 따라 발전기를 사용하십시오.

AC 적용

전기기기 또는 파워코드를 발전기에 연결하기 전에 :

- 올바른 작업순서대로 이루어지는지를 확인하십시오. 고장 난 전기기구나 파워코드는 전기쇼크의 가능성을 내포하고 있습니다.
- 만일 전기기기가 갑자기 둔화되거나 꺼지는 등 비정상적으로 작동하기 시작하면 즉시 끄십시오. 전기기기를 분리시키고 그것이 전기기기의 문제인지 혹은 발전기 부하용량을 초과하여 발생한 문제인지 확인합니다.
- 공구나 전기기기의 정격소요전력이 발전기의 그것을 초과하지 않도록 합니다. 절대로 발전기의 최대출력을 넘어서는 안됩니다. 정격과 최대 사이의 출력 수준은 5분 이상 사용하여서는 안됩니다.

참고

실제의 과부하는 회로차단기를 작동시킵니다. 최대전력사용의 시간한계를 초과하거나 발전기 과부하기준을 약간 넘기는 것은 회로차단기를 작동시키지 않아 발전기의 수명을 단축시킵니다.

- 최대출력으로 작동하는데 요구되는 시간한계 : 5분
- 연속운전시 : 정격출력을 초과할 수 없음

어떤 경우에도, 모든 전기기기의 총 소요전력(VA)이 반드시 고려되어야 합니다. 전기기구나 공구제조업자는 통상 모델번호 또는 일련번호 근처에 이들 소요전력량을 표시해 둡니다.

AC 작동

1. 엔진을 시동합니다.
2. AC 회로차단기를 ON에 위치시킵니다.



AC 회로차단기

3. 발전기 플러그에 전기기기를 연결합니다.

모든 전기기기의 기동시 소요전력이 발전기의 정격출력을 넘지않도록 합니다.

한 개 콘센트에 필요한 전류한계를 넘지 않도록 합니다. 만일 과부하가 발생하여 회로차단기 스위치를 OFF 위치로 돌리면, 회로의 전기부하를 감소시키고 회로차단기를 리셋시킬 때까지 몇 분간 기다립니다.

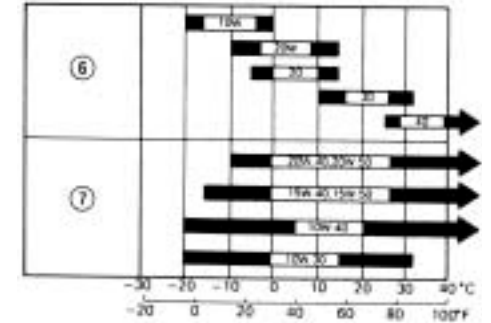
엔진오일

참고

엔진오일은 엔진 성능과 수명에 영향을 주는 중요한 요소입니다. 비정정유나 2행정 엔진오일은 엔진손상을 가져올 수 있으므로 사용해선 안 됩니다.

매 사용 전마다 엔진이 정지되고 평탄한 조건에서 엔진오일량을 점검합니다.

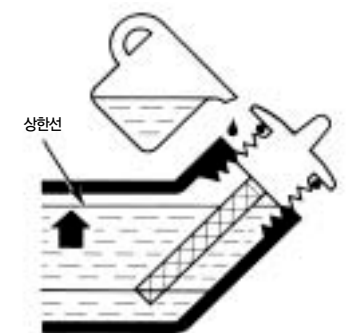
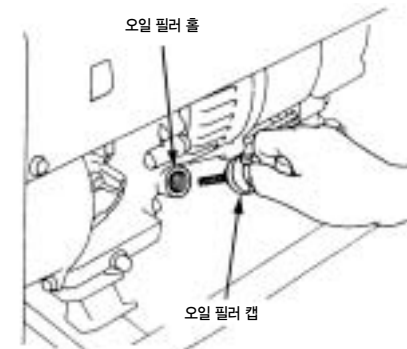
혼다 4행정오일 또는 동등한 품질의 오일을 사용합니다.
엔진오일의 규격은 옆의 표를 참고하여 온도에 알맞은 오일을 선택합니다.



추천엔진오일 규격 (일반적인 조건)
US 자동차공업협회 서비스 기준 : SG, SF 이상
SAE 10W-30, 10W-40

일반적으로 모든 온도에서 사용할 수 있는 10W-30 규격의 엔진오일이 권장됩니다. 차트에 표시된 다른 점도의 오일은 사용지역의 평균온도가 표시된 범위 안에 들면 사용이 가능합니다.

1. 오일 필러 캡을 분리하고 디스틱을 깨끗이 닦습니다.
2. 디스틱을 돌리지 않고 바로 필러 넥 안으로 삽입하여 오일량을 점검합니다.
3. 만일 오일량이 낮으면, 필러 넥의 위까지 추천오일로 채웁니다.



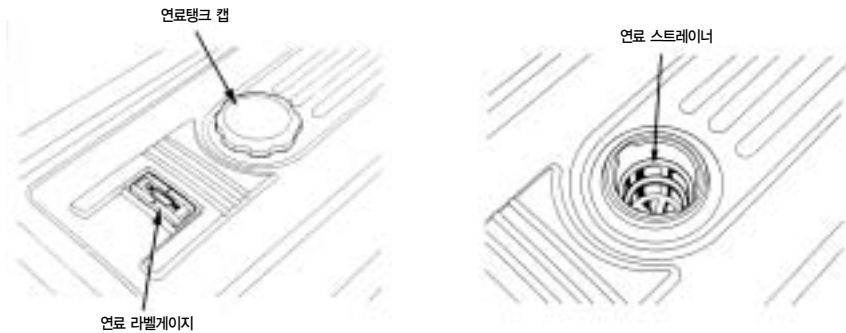
연료

1. 연료레벨 게이지를 점검합니다.
2. 만일 연료량이 너무 낮으면, 연료탱크를 다시 채웁니다. 하지만 연료 스트레이너의 어개를 넘도록 채우지는 마십시오.

⚠ 경고

- 휘발유는 특정 조건에서 인화성과 폭발성이 매우 높습니다.
- 엔진을 정지한 상태로 환기가 잘 되는 곳에서 재급유를 합니다. 급유를 하는 곳이나 연료를 보관하는 곳에서는 절대 담배를 피우거나 불꽃을 일으켜서는 안됩니다.
- 연료탱크가 넘치도록 하지 마십시오. (연료가 절대 필러 넥을 넘지 않아야 한다) 재급유 후 연료탱크 캡이 안전하게 잠겨 있는지 확인합니다. 재급유시 연료를 흘리지 않도록 하며, 만일 흘렸다면 엔진 시동전에 깨끗이 닦아 마른 상태가 되도록 합니다.
- 반복적이거나 장시간 연료가 피부에 접촉하거나 호흡하지 않도록 주의하십시오.
- **어린이 손에 닿지 않도록 하십시오.**

연료탱크 용량 : 28.0리터(SG/SMT6000, SG/SMT7000)
17.0리터(SG3000, SG3500, SG/SMT5000)



리서치 옥탄가 91 또는 그 이상의 휘발유를 사용합니다.

엔진 또는 점화 플러그 퇴적물을 줄이고 배기 시스템 수명을 연장하기 위하여 무연 휘발유를 사용합니다.

절대 불량 휘발유나 2행정 엔진오일이 섞인 휘발유를 사용하면 안됩니다. 연료탱크 내에 물이나 이물질이 들어가지 않도록 하십시오.

엔진시동

1. 패널의 콘센트로부터 모든 전기기구와의 연결이 끊어져 있는지 확인합니다.
2. 연료밸브를 ON 위치로 돌립니다.
3. 엔진이 차가우면 자동초크가 닫힐 것입니다. 만일 수동으로 초크를 작동하기를 원하면, 초크 레버를 CLOSED 위치로 옮깁니다.
4. 엔진을 시동합니다.
리코일 스타터 : 엔진 스위치를 ON 위치로 돌립니다.
시동 손잡이를 가볍게 당겨 저항이 느껴지면, 힘차게 잡아 당깁니다.

참고

엔진오일은 엔진 성능과 수명에 영향을 주는 중대한 요소입니다. 비청정유나 2행정 엔진오일은 엔진손상을 가져올 수 있으므로 사용해선 안됩니다.

5. 만일 초크가 수동으로 닫히면 엔진이 뜨거워짐에 따라 OPEN 위치로 옮기십시오.

엔진정지

비상시에

1. 비상시 엔진을 정지하기 위하여 엔진스위치를 OFF 위치로 돌립니다.

정상사용시

1. AC 회로차단기를 OFF 위치로 돌립니다.
2. 모든 전기기구를 콘센트로부터 분리합니다.
배터리 충전케이블을 분리합니다.
3. 엔진스위치를 OFF 위치로 돌립니다.
4. 연료밸브를 OFF 위치로 돌립니다.

발전기를 정상적인 상태로 계속 사용하기 위해서는 정기적인 유지보수를 하여야 합니다. 아래에 표시된 유지보수 일정표대로 서비스와 점검을 수행하십시오.

⚠ 경고

배기가스는 유해한 일산화탄소를 포함하고 있습니다. 유지보수를 수행하기 전에 반드시 엔진을 정지하십시오. 만일 엔진을 운전해야 한다면, 환기가 잘 되는 곳에서 수행하십시오.

참고

반드시 순정 제넥스 부품을 사용하여 유지보수하여 주십시오. 품질이 떨어지는 부품의 사용은 발전기 손상의 원인이 됩니다.

유지보수 일정표

유지보수 서비스주기 이 표에 표시된 간격(월 또는 시간)중 먼저 도달하는 시점에 맞추어 수행한다.		매 사용시	1개월 또는 20시간 (3)	3개월 또는 50시간 (3)	6개월 또는 100시간 (3)	매년 또는 300시간 (3)
항목						
엔진오일	점검	○				
	교환		○		○	
에어크리너	점검	○				
	교환			○(1)		
연료여과컵	청소				○	
점화플러그	점검-청소				○	
밸브 간극	점검-조정					○(2)
연료탱크 및 스트레이너 청소						○(2)
연료라인	점검(필요시 교환)					매 2년마다 (2)

- (1) 먼지가 많은 곳에서 사용할 경우 서비스 주기를 앞당기십시오.
- (2) 이 서비스 항목은 공인 서비스 딜러에 의해 수행하십시오.
- (3) 상업적인 용도로 또는 장시간 제품을 사용할 경우, 유지보수 간격을 확인하기 위해 사용시간을 기록하십시오.

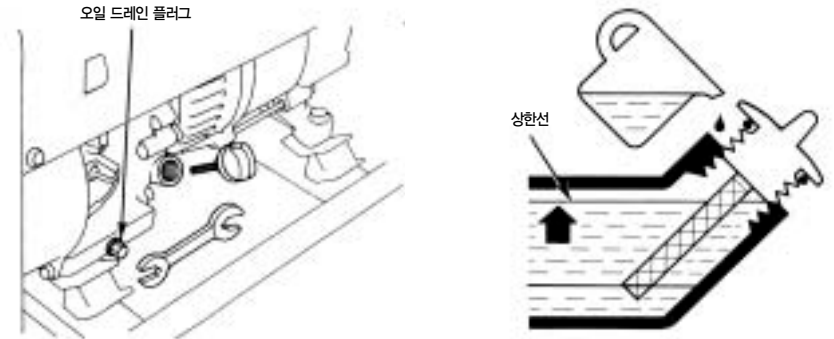
엔진오일 교환

완전하게 오일을 드레인시키기 위하여 오일이 따뜻할 때 드레인하십시오.

1. 드레인 플러그와 실링 와셔, 오일 필터 캡을 분리한 다음 오일을 드레인한다.
2. 드레인 플러그와 실링 와셔를 재설치한다. 플러그를 안전하게 조인다.
3. 정해진 위치까지 엔진오일을 채운다.

오일용량

모델	SG3000	SG3500	SG/SMT5000	SG/SMT6000	SG/SMT7000D
오일용량	0.6리터		1.0리터		



⚠ 경고

엔진오일은 장시간 반복적으로 피부에 접촉하면 피부암의 원인이 될 수 있습니다. 비록 매일 엔진오일을 취급하는 조건에 있다 하더라도, 사용 후 즉시 비눗물로 오일을 깨끗이 씻어내십시오.

엔진오일이 환경을 해치지 않도록 관리하십시오. 오일을 밀폐된 용기에 보관하거나 재생업체에 의뢰하여 처리하십시오. 절대로 땅이나 연못에 오일을 투기하지 마십시오.

에어크리너 서비스

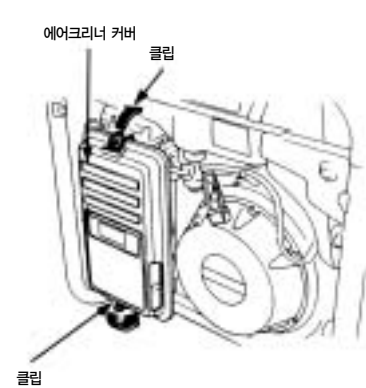
더러워진 에어크리너는 카뷰레터로의 공기흐름을 방해할 수 있습니다. 카뷰레터의 고장을 방지하기 위하여 정기적으로 에어크리너를 청소, 교환하십시오. 먼지가 많은 환경에서 작업할 경우 보다 자주 에어크리너를 청소, 교환 하십시오.

⚠ 위험

필터 엘리먼트를 휘발유나 인화성이 강한 솔벤트로 세척할 경우 화재나 폭발의 위험이 있습니다. 반드시 비눗물이나 인화성이 없는 솔벤트로 세척하십시오.

참고

절대로 에어크리너 없이 발전기를 운전하지 마십시오. 엔진을 빠르게 손상시킵니다.



1. 에어크리너 커버 클립을 분리하여, 에어크리너 커버를 분리하고 엘리먼트를 분리합니다.

2. 엘리먼트를 가정용 세제를 용해한 물로 씻은 다음 행구어 내거나 또는 인화성이 없는 솔벤트로 세척한 다음 엘리먼트를 건조시킵니다.

3. 엘리먼트를 엔진오일에 담근 다음 오일을 짜냅니다. 엘리먼트에 너무 많은 오일이 남아 있으면 엔진 시동시 엔진에서 연기가 많이 날 수 있습니다.

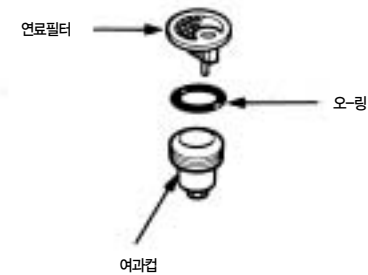
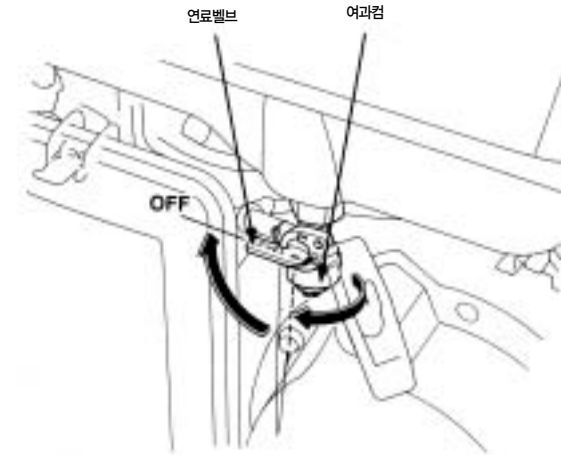
4. 에어크리너 엘리먼트와 커버를 재설치합니다.



연료 여과컵 청소

여과컵은 연료탱크 안에 있는 물이나 불순물이 카뷰레터 안으로 들어가는 것을 방지합니다. 만일 엔진이 장시간 사용되지 않았을 경우, 반드시 여과컵을 청소하십시오.

1. 연료밸브를 OFF 위치로 돌립니다. 여과컵, 오-링 및 필터를 분리합니다.
2. 여과컵, 오-링 및 필터를 인화성이 없는 솔벤트로 청소합니다.
3. 필터, 오-링, 여과컵을 재설치합니다.
4. 연료밸브를 ON 위치로 돌리고 새어 나오는지 점검합니다.



점화플러그 서비스

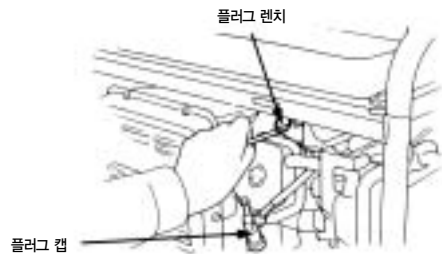
권장 점화플러그

GX160, GX200 : BPR6ES(NGK)
 GX270 : BPR5ES(NGK)
 GX340, GX390 : BPR5ES(NGK)

올바른 엔진작동을 위해, 점화플러그는 반드시 적정 간극을 유지하고 퇴적물이 없어야 합니다.

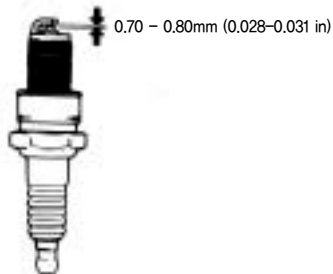
엔진을 주행하고 난 후라면 머플러가 뜨거우므로 점화플러그 정비시 머플러를 닿지 않도록 주의하십시오.

1. 점화플러그 캡을 분리합니다.
2. 점화플러그 베이스 주변의 이물질 제거합니다.
3. 플러그 렌치로 점화플러그를 분리합니다.



4. 점화플러그를 육안으로 점검합니다. 애자가 금이 가 있거나 손상되었으면 폐기하시고, 재사용할 수 있으면 와이어 브러쉬로 청소합니다.
5. 필러 게이지로 점화플러그 간극을 측정합니다. 필요시 전극을 구부려 적정 간극으로 맞춥니다.

점화플러그 간극 : 0.70 - 0.80mm (0.028-0.031 in)



6. 점화플러그 와셔가 좋은 상태인지 점검하고, 나사선 손상을 막기 위해 점화플러그를 손으로 조입니다.
7. 점화플러그가 자리를 잡은 후, 렌치로 점화플러그가 와셔를 누를 정도로 조입니다. 만일 새 점화플러그를 설치할 경우, 점화플러그가 와셔를 누를 정도로 설치된 후 1/2바퀴 더 돌립니다. 만일 기존 점화플러그를 그대로 사용할 경우, 와셔에 압력을 가하기 시작한 후 1/8 -1/4 바퀴 더 돌립니다.

참고

점화플러그는 반드시 안전하게 조여야 합니다. 잘못 조여진 점화플러그는 매우 뜨거워져 엔진을 손상시킵니다. 너무 열이 많은 점화플러그는 절대 사용하지 말고, 반드시 권장 점화플러그 또는 같은 종류의 점화플러그를 사용하십시오.

발전기를 운반할 때는 엔진스위치 및 연료밸브를 OFF 위치로 돌리십시오. 연료가 흐르지 않도록 발전기의 수평을 유지하십시오. 연료가 기화되거나 옆질러지면 발화될 수 있습니다.

⚠ 경고

뜨거운 엔진이나 배기시스템을 접촉하는 것은 화상이나 화재의 원인이 될 수 있습니다. 운반이나 보관 전에는 반드시 엔진의 열을 식혀 주십시오.

운반 중 발전기를 떨어뜨리거나 부딪히지 않도록 하십시오. 무거운 물건을 발전기 위에 올려 놓지 마십시오.

- 장시간 보관 전에는 : 1. 보관장소에 과도한 습기나 먼지가 없도록 하십시오.
2. 아래의 표에 따라 서비스를 실시하십시오.

보관기간

보관기간	시동불량을 방지하기위한 권장 서비스절차
1개월 이내	- 불필요
1 - 2개월	- 신선한 휘발유로 채우고 휘발유 첨가제를 추가함*
2개월 - 1년	- 신선한 휘발유로 채우고 휘발유 첨가제를 추가함* - 카뷰레터 플로트 보울을 비운다 - 연료 여과컵을 비운다
1년 이상	- 신선한 휘발유로 채우고 휘발유 첨가제를 추가함* - 카뷰레터 플로트 보울을 비운다. - 연료 여과컵을 비운다. 점화플러그를 분리한다. 실린더에 엔진오일을 한 스푼 붓는다. 오일을 분산시키기 위하여 로프를 당겨 엔진을 천천히 돌린다. 점화플러그를 다시 설치한다. - 엔진오일을 교환한다. - 보관 후 창고에서 빼낸 다음에는 휘발유를 적당한 용기에 비우고 신선한 휘발유로 교환하여 채운 다음 시동한다.

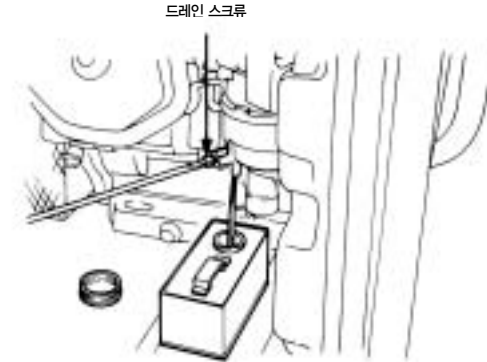
* 보관기간을 늘리기 위하여 고안된 휘발유 첨가제를 사용한다. 첨가제 사용을 위하여서는 공인 서비스 대리점을 통하여 확인한 후 사용한다.

장기보관시 조치사항

1. 드레인 스크류를 풀러 카뷰레터를 드레인 시킵니다. 적당한 용기에 휘발유를 비웁니다.

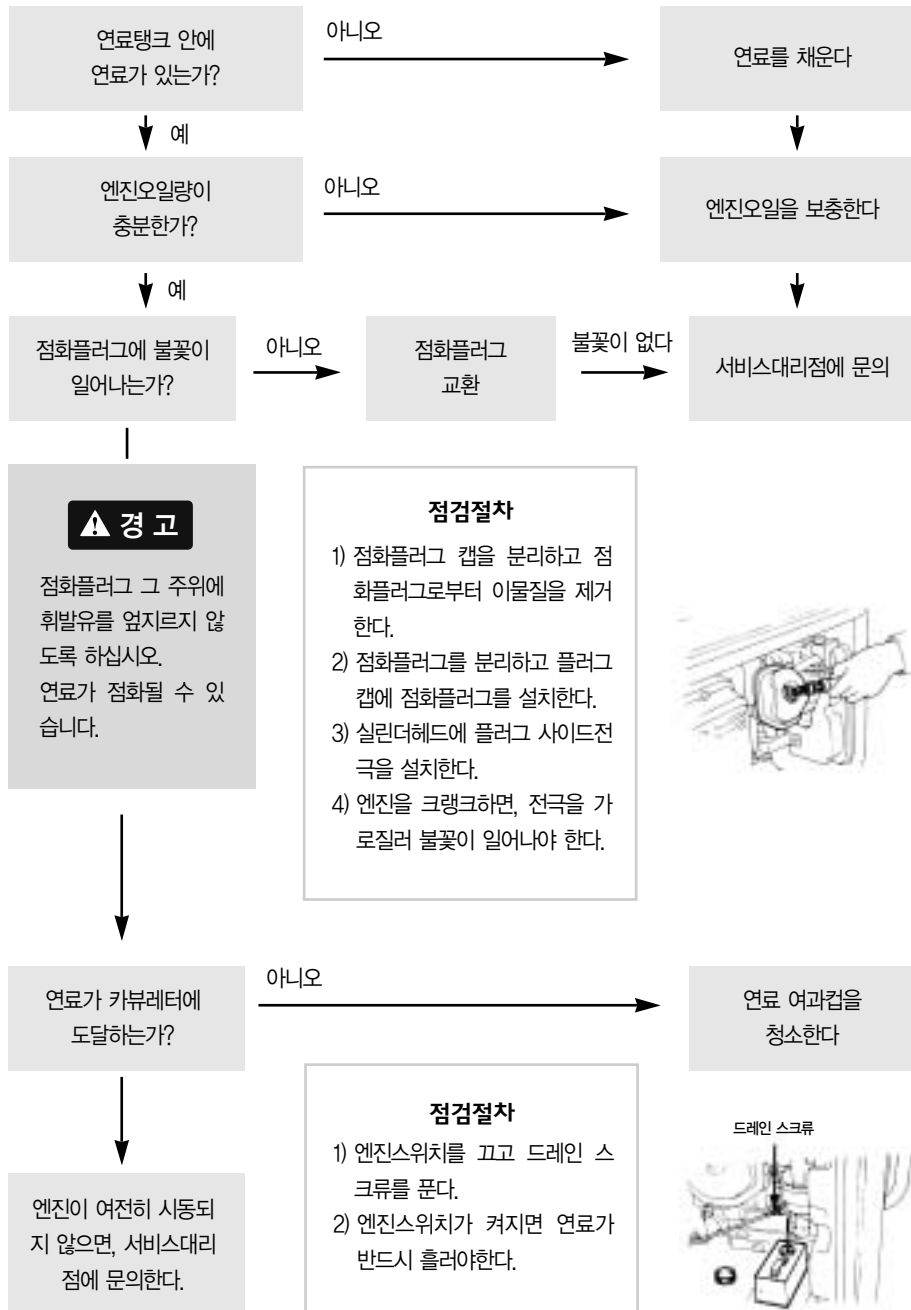
⚠ 경고

휘발유는 특정한 조건에서 인화성과 폭발성이 매우 강하므로 반드시 엔진을 정지하고 환기가 잘되는 곳에서 작업을 수행하십시오. 작업중 절대로 담배를 피우거나 불꽃을 일으키지 마십시오.



2. 엔진오일을 교환합니다.
3. 점화플러그를 분리하고, 깨끗한 엔진오일을 한 스푼 실린더 안으로 넣습니다. 엔진을 여러 번 크랭크하여 오일을 분산시킨 다음 점화플러그를 다시 설치합니다.
4. 천천히 시동 손잡이를 저항이 느껴질 때 까지 당깁니다. 이 시점에서 피스톤이 압축행정으로 가게 되며 흡기와 배기밸브가 동시에 닫히게 됩니다. 엔진을 이 상태로 보관하면, 엔진 내부의 부식을 방지하는데 도움을 줍니다.





AC 콘센트에서 전기가 나오지 않을 때

