

시간계측기 연결 및 사용방법

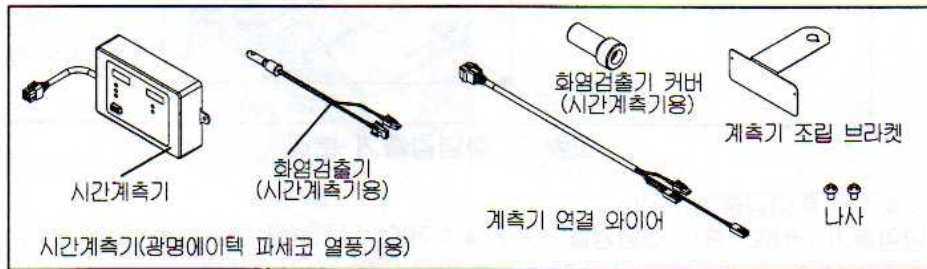
파세코 P-20000MD/30000MD/50000MD Model은 시간계측기 장착이 가능합니다.
 시간계측기(파세코 열풍기용) 구입은 제품구입처 또는 ㈜광명에이텍에 문의 바랍니다.

㈜ 광명에이텍 : 02-802-6348

(주의 : 다른 회사의 제품은 호환되지 않습니다.)

1. 시간계측기 조립부품

시간계측기 부속물(소비자 구매품)



NOTE : 시간 계측기 및 부속물은 제품에 포함되어 있지 않습니다. 소비자 구매품 입니다.
 (시간 계측기 구입 : ㈜ 광명에이텍 또는 제품 구입처)

2. 시간계측기 조립방법



경고

시간계측기 조립은 반드시 히터 본체가 완전히 냉각된 다음, 콘센트에서 전원 플러그를 뽑은 후 하여 주십시오.



주의

소비자 임의로 조립할경우 올바르게 작동하지 않습니다. 반드시 하기의 조립방법을 충분히 읽고 순서대로 올바르게 조립하십시오.

가) 측면커버 및 커버(상) 분해

- 드라이버를 사용하여 측면커버의 나사 1개를 풀으십시오.
- 화살표방향으로 측면커버를 밀어내서 측면커버브라켓이 사각홀에서 빠지게 하십시오.
 ↳스위치 와이어는 분리하지 마십시오.
- 반대편 측면커버도 같은 방법으로 분리 하십시오.
- 그림 1처럼 커버(상)의 나사 8개를 풀어내어 커버(상)을 들어내십시오.
 (P-30000MD, 50000MD는 커버(상)리어 쪽에 4개를 풀어내십시오)

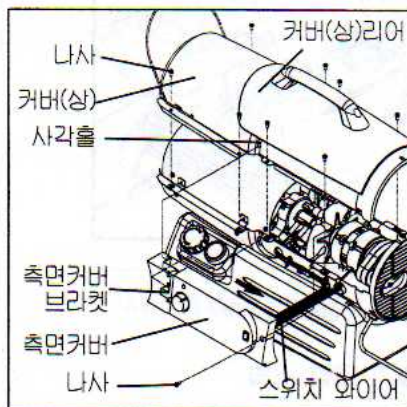


그림 1. 측면커버 및 커버(상)

나) 조립되어 있는 화염검출기 분리

- 검출기 와이어 커넥터(수)의 버튼을 눌러 커넥터(양)를 분리하십시오.
(검출기 와이어는 컨트롤 보드에 연결되어 있습니다.)
- 화염검출기 브라켓에서 화염검출기를 빼내어 완전히 분리하십시오.
(분리한 검출기는 버리지 마시고 보관하십시오.)

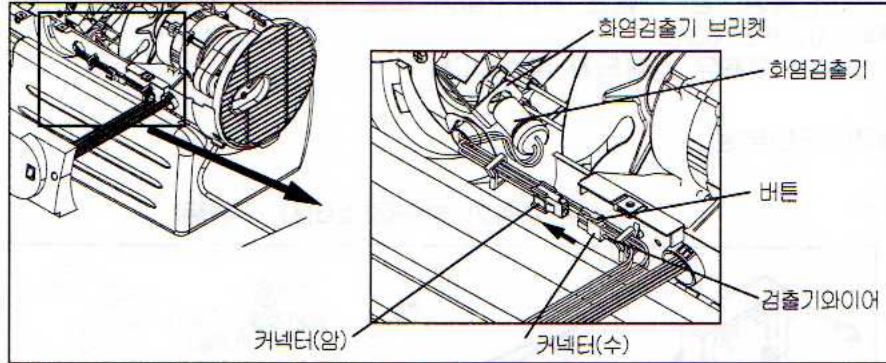
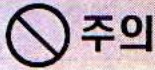


그림 2. 화염검출기 분리

다) 시간계측기용 화염검출기 조립

- 화염검출기 커버의 홈과 화염검출기(시간계측기)의 돌기부를 일치시켜 그림3 처럼 조립하십시오. (하기 그림처럼 조립기준면 까지 밀어 넣으십시오)
- 조립된 화염검출기를 브라켓에 올바르게 조립하십시오.
시간계측기용 화염검출기에는 두개의 커넥터가 연결되어 있습니다.
그림처럼 커넥터를 부싱을 통과하게 하고, 검출기 와이어 커넥터(수)에, 화염검출기의 검정색 와이어 커넥터(양)를 연결하십시오.
NOTE : 연결하지 않은 화염검출기의 커넥터(수)는 시간계측기 연결 와이어에 연결됩니다.
● 커버(상)을 원위치 시키십시오.



주의

시간계측기용 화염검출기를 브라켓에 조립할때 하기 그림처럼 올바르게 조립하십시오.
오조립 또는 브라켓이 구부러진 상태로 조립되면, 시간계측기 연결후 작동이 되지 않습니다.

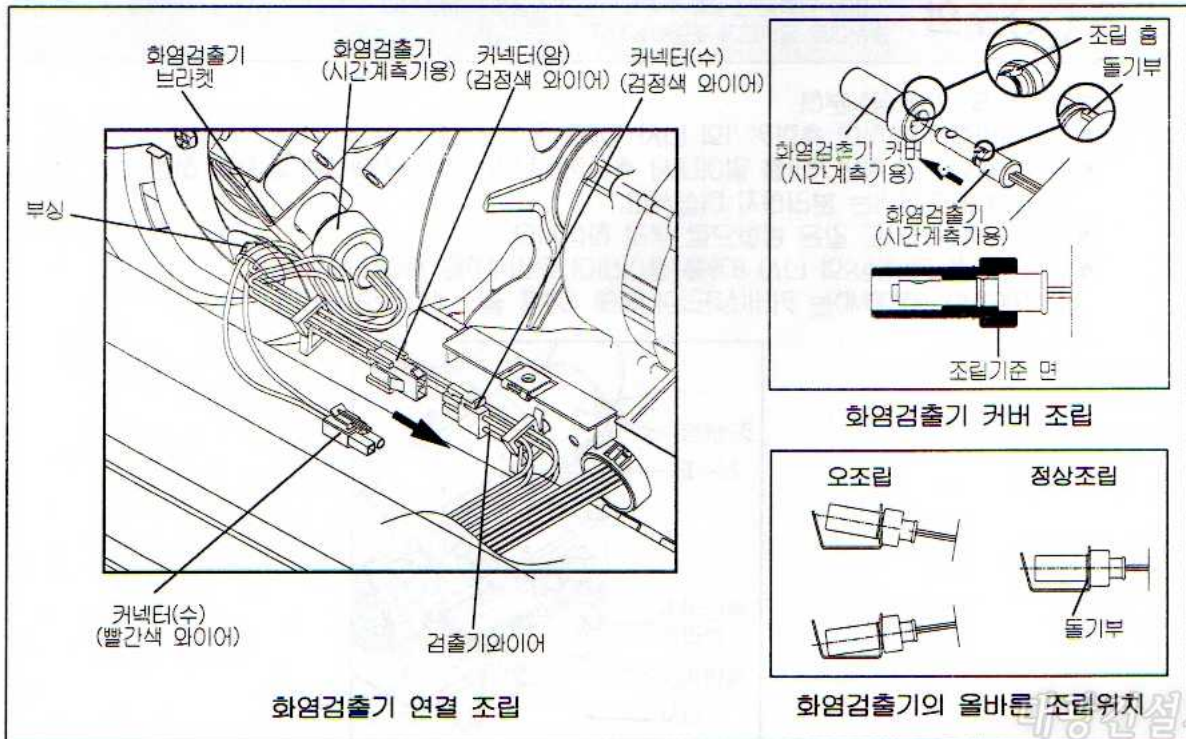


그림 3. 시간계측기용 화염검출기 조립

라) 시간계측기 연결 와이어 조립

- 그림4 좌측 그림처럼, 시간계측기 연결와이어에 연결된 3개의 커넥터를 컨트롤보드에 연결된 2개의 커넥터, 시간계측기용 화염검출기에 연결하지 않은 1개의 커넥터와 그림에 표기된 와이어 색상을 구분하여 올바르게 연결하십시오.
- 연결 후 측면커버를 조립하였을 때, 와이어가 간섭되지 않도록 시간계측기 연결와이어를 가지런히 정렬하고, 측면커버를 원위치 시키십시오.
- 측면커버 조립시, 시간계측기와 와이어는 그림4 우측 그림처럼 연료탱크와 측면커버 사이로 빠져 나오도록 조립하십시오.

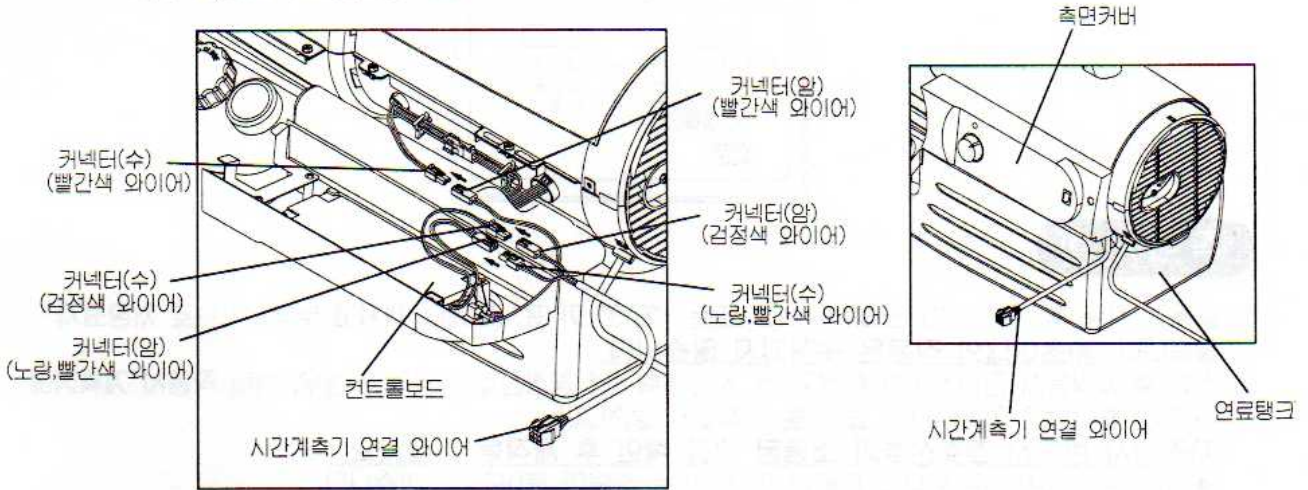


그림 4. 시간계측기 연결 와이어 조립

마) 시간계측기 조립

- 시간계측기를 그림 5처럼, 계측기 조립 브라켓에 동봉된 나사로 조립하십시오.
- 핸들을 분리하고, 브라켓에 조립된 시간계측기를 그림처럼 핸들의 보스에있는 홈을 브라켓의 구멍부에 홈과 일치시켜 핸들이 브라켓을 관통하도록 다시 조립하십시오.
- 계측기 커넥터(수)에 시간계측기 연결와이어 커넥터(암)을 연결하십시오.

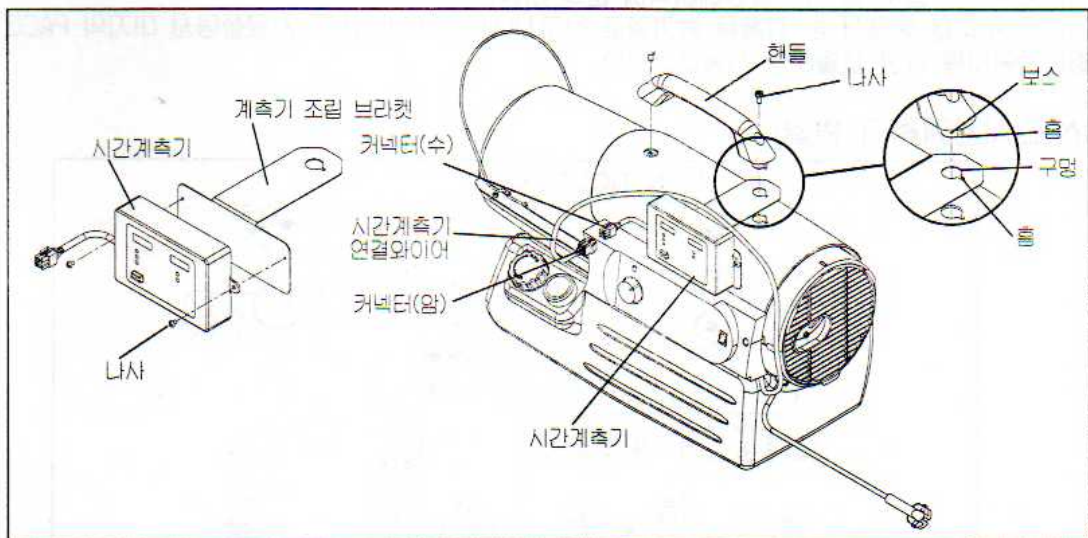
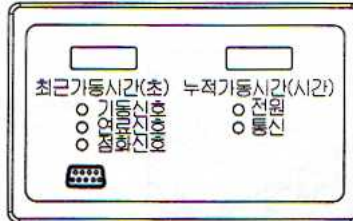


그림 5. 시간계측기 조립

3. 작동 및 주의사항

- 시간계측기 장착후 제품의 작동방법(정화,소화)는 동일합니다. (사용설명서 참조)
- 시간계측기는 하기와 같이 표시됩니다.
 - 열풍기에 파워코드를 연결하면 전원램프에 불이 들어옵니다.
 - 열풍기의 전원스위치를 켜면, 계측기에는 기동신호,연료신호,정화신호 램프가 순차적으로 들어오고, 사용시간을 표시합니다. (최근가동시간 및 누적가동시간)



주의사항

- 1) 열풍기 작동 후, 30초 이내 소화시 "Err2" 또는 "Err3" 가 표시되었다 꺼지고 누적시간으로 저장되지 않습니다. **30초이내의 작동은 누적되지 않습니다.**
 - 2) 소화 후 재작동시 전원스위치를 켜기 전, 시간계측기에 정화신호만 점등된 경우, 히터 작동시 계측기에 "Err3"이 표시되고 가동시간이 표기 및 누적되지 않습니다.
재작동시 반드시 정화신호가 소등된 것을 확인 후 재작동 하십시오.
- 시간계측기 장착 후 외부로 돌출된 커넥터에는 수분이 들어갈 수 있습니다. 수분에 직접 노출된 곳에서는 절대로 사용하지 마시고, 외부로 돌출된 커넥터는 별도로 방수처리하여 안전하게 사용하십시오.

경고 수분이 직접 노출된 곳 또는 방수처리 되지 않은 커넥터에 수분이 들어갈 경우 감전, 화재의 원인이 됩니다.

- 시간계측기 오조립 및 임의 개조 사용시 발생하는 제품 고장 및 소비자 피해는 당사에서 책임지지 않습니다.
- 시간계측기 자체의 불량 및 고장은 당사에서 책임지지 않습니다. 시간계측기 구입처 및 (주) 광명에이텍에 문의 바랍니다.
- 면세유 구입을 위해서 본 제품을 놓기계로 신고시(시간계측기 장착) 사용설명서 마지막 PAGE, 출하증명서를 작성 제출하여 사용하십시오.

4. 배선도(시간계측기 연결)

